

REPRESENTED BY *clever&clean*

Эксклюзивный дистрибьютор Neato Robotics в России

# Neato Botvac™

Руководство пользователя



**neato™**



## Приветствие

Благодарим вас за покупку Neato Botvac™ и приветствуем вас в мире роботов, помогающих людям.

Перед началом использования робота, пожалуйста, ознакомьтесь с Информацией по технике безопасности.

Вы стали обладателем, пожалуй, самого умного робота-пылесоса от Clever&Clean — эксперта в области автоматической уборки помещений. Если вы хотите основательно познакомиться с вашим новым другом роботом, потратьте немного времени на данное Руководство пользователя и узнайте все о вашем новом роботе. Возможно, вы даже начнете задумываться о том, как назвать вашего нового помощника!

Существует несколько ключевых шагов, которые обеспечат успешное использование вашего робота, среди них: подготовка комнаты для уборки роботом, наиболее эффективное использование аккумуляторной батареи и действия по регулярному уходу за вашим роботом для обеспечения максимального срока службы.

Для получения более подробной информации по этим и другим вопросам, а также для того чтобы оставаться в курсе наиболее актуальной информации, вы всегда можете посетить наш сайт **[www.neato-robotics.ru](http://www.neato-robotics.ru)**. На сайте в разделе Поддержка вы найдете ответы на часто задаваемые вопросы, самые свежие советы и рекомендации для оптимальной работы робота, а также текущую информацию по обновлению программного обеспечения.

Поздравляем вас с приобретением нового помощника по дому, и приготовьтесь вычеркнуть несколько пунктов из вашего списка домашних дел!

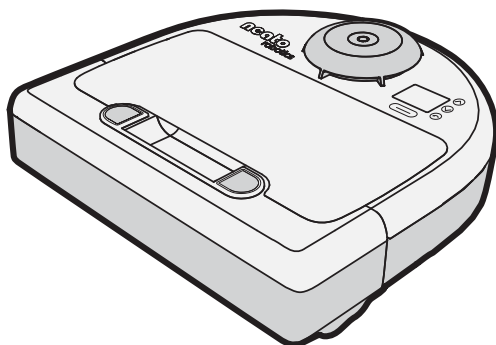
Не забудьте зарегистрировать ваш Neato на сайте **[www.neato-robotics.ru](http://www.neato-robotics.ru)** для активации **Гарантии**, получения свежих новостей и специальных предложений.

## СОДЕРЖАНИЕ

1. Информация по технике безопасности .....	4
2. Как работает Botvac™ .....	8
3. Внешний вид Neato Botvac™ .....	9
4. Управление .....	12
5. Выбор языка .....	14
6. Настройка часов .....	15
7. Уборка .....	17
8. Ограничительные маркеры .....	21
9. Настройка графика уборки .....	23
10. Очистка и уход .....	26
11. Батарея и станция зарядки .....	30
12. Устранение неисправностей .....	35
13. Гарантийный талон .....	44



Перед началом использования обязательно ознакомьтесь с главами 1 и 11.



## 1

## ИНФОРМАЦИЯ ПО ТЕХНИКЕ БЕЗОПАСНОСТИ

## ПЕРЕД НАЧАЛОМ ИСПОЛЬЗОВАНИЯ

- Прочитайте Руководство пользователя, прежде чем впервые использовать ваш робот Neato.
- Сохраните Руководство пользователя, оно вам еще пригодится.

**Важно**

Данное устройство не должно использоваться детьми младше 8 лет. Дети в возрасте 8 лет и старше или лица с ограниченными физическими, сенсорными или умственными способностями или с недостаточным количеством опыта или знаний могут использовать данное устройство только под наблюдением и после получения инструкций о том, как безопасно его использовать, и понимания всех рисков. Детей необходимо контролировать, чтобы убедиться, что они не играют с роботом или базой для зарядки. Дети не должны осуществлять уборку или уход за роботом или базой для зарядки без контроля родителей.

**Правила безопасности**

- Всегда выключайте устройство перед выполнением каких-либо операций по очистке или уходу. Отсоедините вилку от базы для зарядки.
- Никогда не вынимайте вилку из розетки за шнур питания, вместо этого держитесь непосредственно за вилку.
- Никогда не чините ваше устройство самостоятельно. Ремонт электрических устройств может осуществляться только отделом обслуживания клиентов компании Neato.
- Не эксплуатируйте робота, если само устройство или шнур питания повреждены.
- В случае повреждения любой части устройства свяжитесь с отделом обслуживания клиентов компании Neato.

- Не выполняйте очистку робота, базы для зарядки или шнура питания в воде или других жидкостях.
- Не используйте робота на влажных поверхностях или в других местах, где он может соприкоснуться с жидкостями или погрузиться в воду.
- Не используйте робота во влажной среде, например во влажной ванной комнате.
- Не используйте робота на опасных участках, например у открытого камина, работающего душа или бассейна.
- Убедитесь, что вы не повредили, не согнули или не перекрутили шнур питания. Не ставьте на шнур питания никакие тяжелые предметы.
- Необходимо убрать из рабочей зоны робота свисающие или оголенные провода, шторы, скатерти или шнуры, чтобы избежать его повреждения или возникновения поражения электрическим током.
- Убедитесь, что в пределах досягаемости робота нет хрупких, легких, незакрепленных или подвижных предметов.
- Не позволяйте роботу собирать горячий пепел или зажженные сигареты.
- Никогда не размещайте батарею у открытого огня и/или не позволяйте ей нагреваться от внешних источников тепла.
- Никогда не используйте робота в помещениях с горящими свечами или настольными лампами, стоящими на полу.
- Не позволяйте роботу затягивать какие-либо взрывчатые или легковоспламеняющиеся вещества.
- Никогда не позволяйте роботу проезжать по какой-либо части тела. Не пылесосьте рядом с детьми или домашними животными; держитесь вдали от вращающейся щетки.
- Используйте только оригинальные комплектующие Neato.
- Используйте базу для зарядки исключительно с напряжением переменного тока, указанным на типовой табличке, и с соединением, установленным специалистом надлежащим образом.

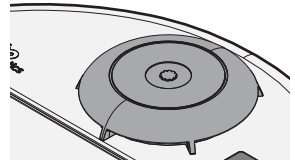
- Если шнур питания или база для зарядки неисправны, их необходимо заменить оригинальными комплектующими Neato, чтобы избежать опасности поражения электрическим током.
- Никогда не пытайтесь самостоятельно чинить робота.
- Данный робот предназначен только для использования внутри помещений.
- Данный робот предназначен только для уборки полов.
- Держите детей и домашних животных вдали от робота; не позволяйте им стоять или сидеть на роботе.
- Не позволяйте роботу затягивать какие-либо чистящие порошки.
- Очень мелкий песок, известняковая, цементная пыль или подобные твердые частицы заблокируют поры фильтра и снизят производительность.
- Никогда не используйте робота без фильтра. Это повредит двигатель и сократит срок службы робота.
- Не закрывайте окно станции зарядки наклейками или другими предметами, которые могут помешать прохождению инфракрасного сигнала.
- Не блокируйте датчики робота. В противном случае он не сможет ориентироваться или устанавливать связь с базой для зарядки.
- Робот может использоваться на большинстве ковров с длиной ворса до 20 мм. Он может двигаться по ковру медленнее, чем по твердому дереву.
- Не используйте робота на столешницах или на поверхностях стеклокерамических плит.
- Если датчики поверхности загрязнены, робот может упасть с лестницы или ступени. Это может вызвать серьезные повреждения устройства. Пожалуйста, регулярно очищайте датчики поверхности.

- Если в рабочей зоне робота есть ступени, то верхнюю ступень можно отгородить ограничительным маркером. Минимальное расстояние до края ступени должно быть приблизительно 2 см на твердой поверхности или тонком ковре. Минимальное расстояние до края ступени на толстом ковре должно быть приблизительно 15 см. Эти дополнительные меры безопасности предотвращают падение робота со ступени или лестницы.



### Лазерный датчик расстояния (ЛДР)

Лазерный датчик расстояния включает в себя вращающийся лазер класса 1, соответствующий DIN EN 60825-1. К лазерам применяются следующие нормы и правила:



- Выключайте робота перед заменой или ремонтом.
- Не направляйте лазерный луч на людей.
- Не смотрите на прямой или отраженный луч лазера.
- Запрещается осуществлять какие-либо манипуляции (изменения) или попытки ремонта в отношении устройства и особенно ЛДР.



### Советы

- Заряжайте робота, когда вы его не используете, чтобы обеспечить его готовность к уборке и продлить срок службы батарей.
- Ваш Botvac уберется везде, куда он сможет добраться. Если вы не хотите пускать его на определенную территорию, просто установите ограничительные маркеры. Робот уберется на территории до ограничительных маркеров, но не будет пересекать их. Для получения более подробной информации смотрите раздел об ограничительных маркерах.
- Осуществляйте качественный уход за роботом. Поскольку ваш Botvac проводит весь день за уборкой мусора, он может запылиться. Для получения более подробной информации смотрите раздел Очистка и уход.

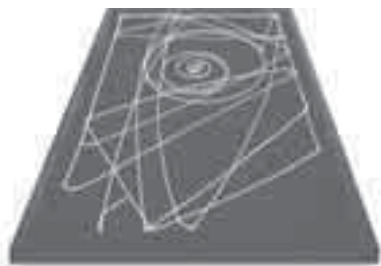
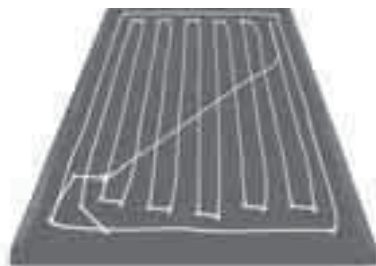
## 2

## КАК РАБОТАЕТ BOTVAC™

Neato Botvac использует сложное программное обеспечение, составляющее карту вашего дома и план его уборки.

Основой роботизированной техники компании Neato является ее запатентованная технология Neato Botvision™ — прорыв в роботизированном составлении карты и навигации. Botvision использует запатентованный лазерный сканер и запатентованное навигационное программное обеспечение на основе технологии SLAM (Одновременная локализация и составление карты) — такая же технология использовалась в самоуправляемом автомобиле компании Google. Компания Neato разработала технологию лазерного сканирования, которая обычно стоит тысячи долларов, для потребительского продукта по доступной цене.

Интеллектуальное составление карты осуществляется за счет запатентованной лазерной системы определения расстояния, которая постоянно сканирует комнату, принимая мгновенные решения на основе данных, получаемых от внешних датчиков. Это позволяет роботу Botvac создавать подробную и точную карту окружающего пространства и методично убираться, используя организованную схему, составляя прямые линии уборки.

**ОБЫЧНЫЕ РОБОТЫ-ПЫЛЕСОСЫ****РОБОТ NEATO**

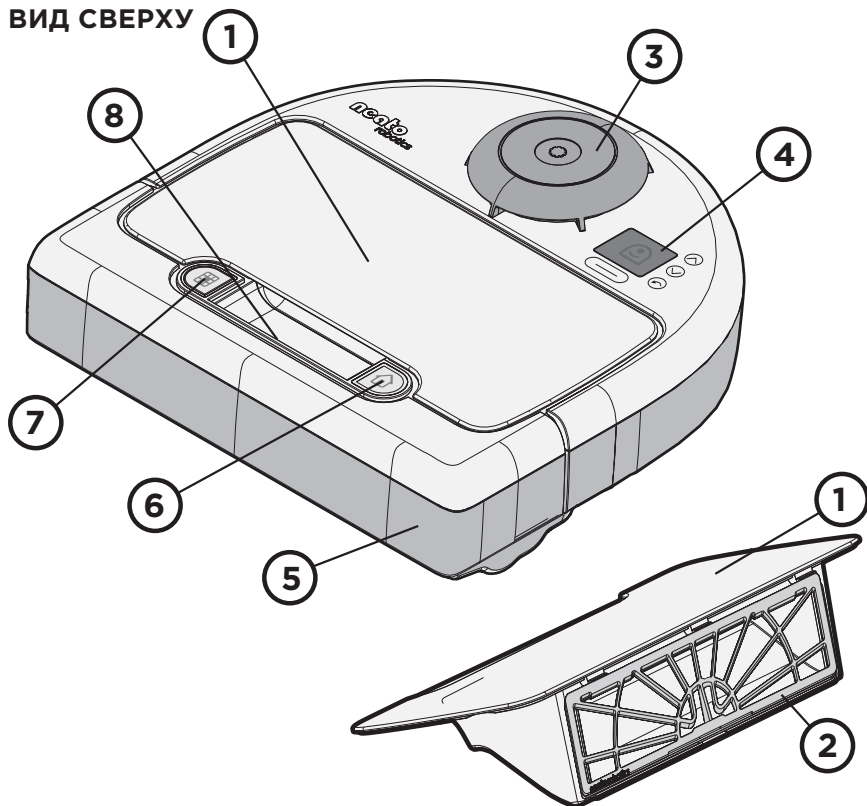
*Вместо того, чтобы наталкиваться на все вокруг, как это делают обычные роботы-пылесосы, Neato Botvac использует запатентованную технологию Neato Botvision для сканирования и составления карты комнаты, последующего планирования и методичного осуществления уборки.*



## ВНЕШНИЙ ВИД NEATO BOTVAC™

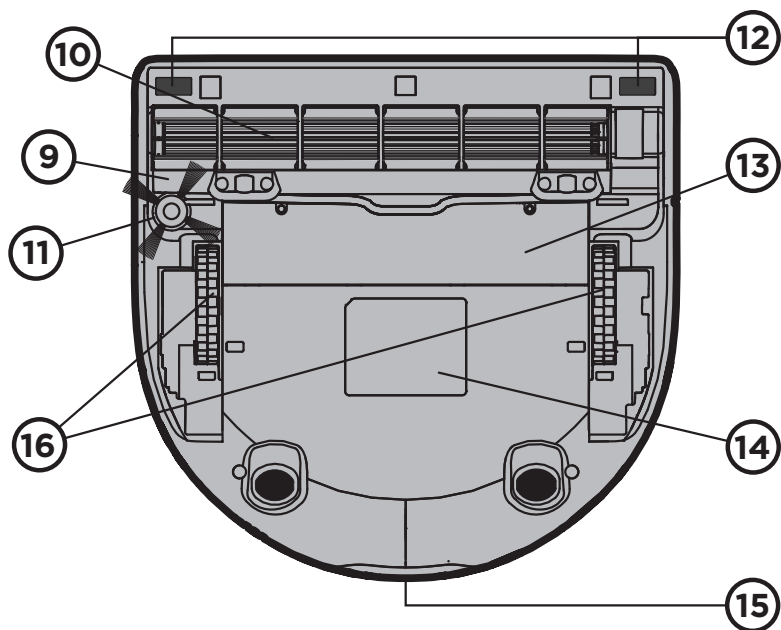
## 3

ВИД СВЕРХУ

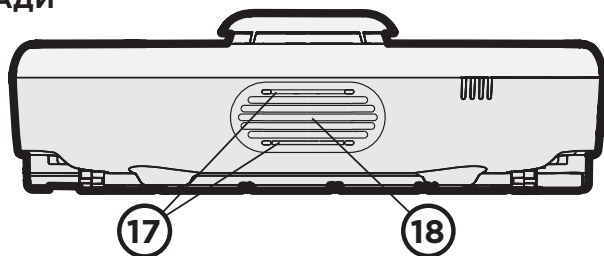


- |                                    |                             |
|------------------------------------|-----------------------------|
| 1 Отсек для сбора пыли             | 6 Кнопка «Уборка дома»      |
| 2 Фильтр                           | 7 Кнопка «Локальная уборка» |
| 3 Верхняя поверхность блока лазера | 8 Ручка для ношения Botvac  |
| 4 Экран дисплея                    |                             |
| 5 Бампер                           |                             |

**ВИД СНИЗУ**



**ВИД СЗАДИ**



**9** Крышка щетки

**10** Щетка

**11** Боковая щетка

**12** Окна датчиков  
поверхности

**13** Крышка батарейного  
отсека

**14** Ярлык (включает  
серийный номер)

**15** Контакты для зарядки

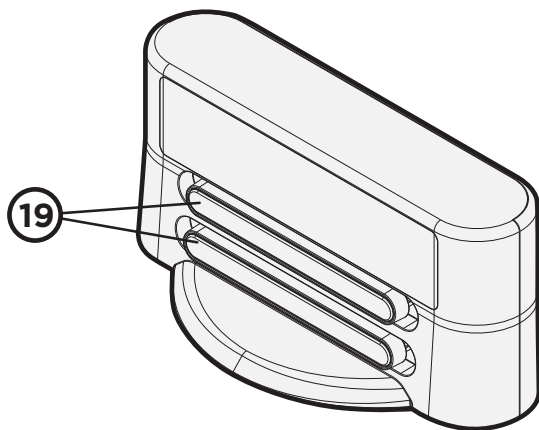
**16** Колеса

**17** Контакты для зарядки

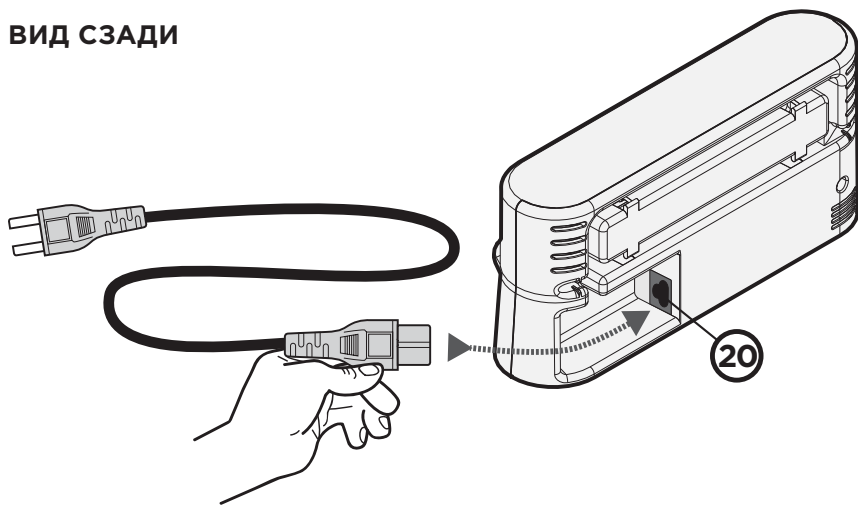
**18** Выводной воздушный  
канал

**СТАНЦИЯ ЗАРЯДКИ**

**ВИД СПЕРЕДИ**



**ВИД СЗАДИ**



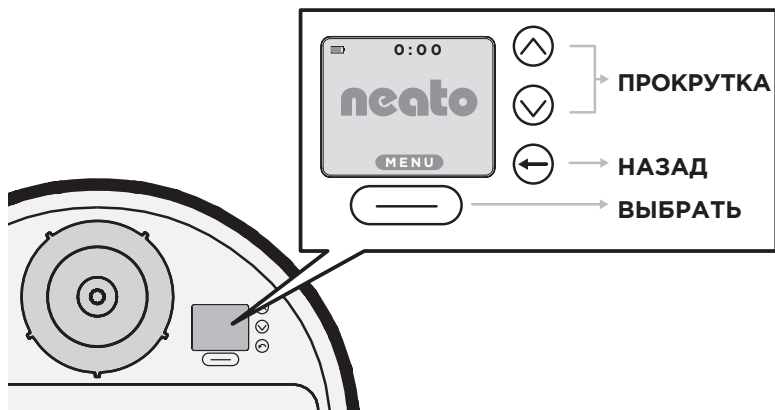
**19** Металлические зарядные пластины

**20** Вставьте шнур питания в базу для зарядки

# 4

## УПРАВЛЕНИЕ

### ПАНЕЛЬ УПРАВЛЕНИЯ С ДИСПЛЕЕМ



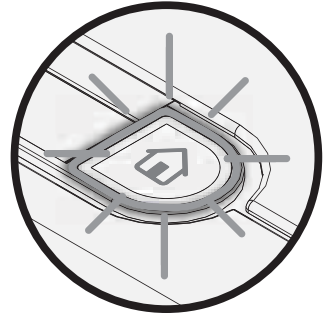
### КНОПКИ



## ИНДИКАТОРЫ СОСТОЯНИЯ

Светодиод вокруг правой кнопки используется для сообщения:

- о состоянии батареи
- об ошибках — информация об ошибках и предупреждениях выводится на дисплей



### НЕМИГАЮЩИЙ ЗЕЛЕНЫЙ

Полностью заряжен и готов к уборке.

### МИГАЮЩИЙ ЗЕЛЕНЫЙ

Заряжается, батарея заряжена не полностью, может осуществлять уборку.

### МИГАЮЩИЙ ЖЕЛТЫЙ

Заряжается, пока еще не может осуществлять уборку.

### НЕМИГАЮЩИЙ ЖЕЛТЫЙ

Ошибка, смотрите сообщение на дисплее.

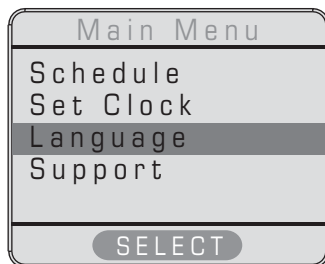
## 5

## ВЫБОР ЯЗЫКА

Нажмите кнопку **MENU** (Выбрать) под экраном, чтобы попасть в раздел **Main Menu** (Главное меню).



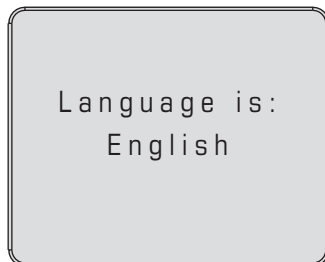
Используйте кнопку **SCROLL** (Прокрутка) для прокрутки вниз до раздела **Language** (Язык) и нажмите кнопку **SELECT** (Выбрать).



Найдите подходящий язык, используя кнопку **SCROLL** (Прокрутка) для прокрутки вниз.



Нажмите кнопку **SELECT** (Выбрать), расположенную под экраном, чтобы выбрать язык.

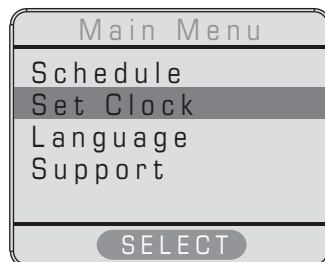


## НАСТРОЙКА ЧАСОВ

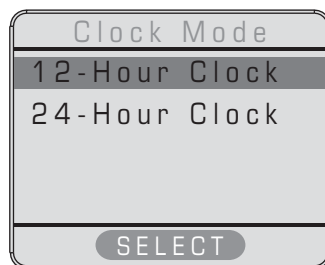
Нажмите кнопку **MENU** (Выбрать) под экраном, чтобы попасть в раздел **Main Menu** (Главное меню).



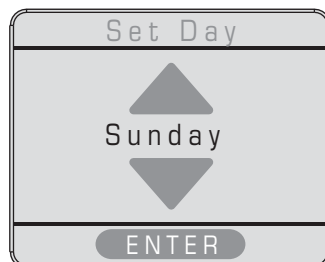
Используйте кнопку **SCROLL** (Прокрутка) для прокрутки вниз до раздела **Set Clock** (Настройка часов) и нажмите кнопку **SELECT** (Выбрать).



Используйте кнопку **SCROLL** (Прокрутка) для выбора **12-часового** или **24-часового** режима отображения и затем нажмите кнопку **SELECT** (Выбрать).



Используйте кнопку **SCROLL** (Прокрутка) для выбора **Дня недели** и затем нажмите кнопку **ENTER** (Выбрать).



Используйте кнопку **SCROLL** (Прокрутка) для **Настройки часов** и затем нажмите кнопку **ENTER** (Выбрать).



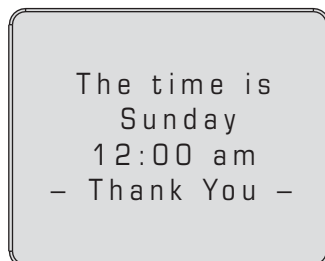
Используйте кнопку **SCROLL** (Прокрутка) для **Настройки минут** и затем нажмите кнопку **ENTER** (Выбрать).



Если время показано правильно, нажмите кнопку **SAVE** (Выбрать) для сохранения времени.



На экране появится подтверждающее сообщение.





## УБОРКА

## 7

У Botvac есть два режима уборки — **Уборка дома** и **Локальная уборка**.


- В режиме **Уборка дома** робот убирает весь этаж дома.
- В режиме **Локальная уборка** робот уберет участок размером (1,2 м) x (1,8 м).



**ВАЖНО!** Прежде чем начать уборку, убедитесь, что Botvac включен и светодиод вокруг правой кнопки горит зеленым или мигающим зеленым цветом.

- Если правая кнопка не горит зеленым или мигающим зеленым цветом, поставьте Botvac на базу для зарядки, чтобы он зарядился.
- Если не горит экран, нажмите правую кнопку, чтобы включить Botvac.

### РЕЖИМ УБОРКИ ДОМА

Нажмите правую кнопку под отсеком для сбора пыли с изображением  .

Экран укажет, что Botvac выполняет уборку дома.

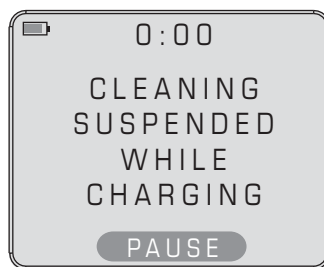
Botvac отсоединится от базы для зарядки и просканирует пространство.



Если площадь пространства составляет более (4,5 м) x (4,5 м), то робот создаст виртуальную границу комнаты размером примерно (4,5 м) x (4,5 м) и обозначит границы уборки, а затем уберет внутреннюю зону виртуальной комнаты. После этого он перейдет к уборке следующей виртуальной комнаты. В зависимости от размера и конфигурации комнаты, он может закончить или не закончить уборку одной комнаты, прежде чем перейти к следующей. Он продолжит уборку по «сегментам», пока не выполнит уборку полностью, запоминая, где он уже убрался, а где еще нет, используя сложную технологию SLAM.

## НАЧАЛО УБОРКИ С БАЗЫ ДЛЯ ЗАРЯДКИ

Если Botvac начал уборку с базы для зарядки и ему необходимо перезарядиться, прежде чем закончить работу, он направится обратно к базе для зарядки, встанет на нее и перезарядится. На экране вы увидите сообщение «Cleaning Suspended While Charging» (Уборка приостановлена на время зарядки). Во время зарядки робот находится в режиме приостановки уборки.



Как только Botvac перезарядится, он вернется обратно и возобновит уборку с того места, где он приостановил работу. Botvac выполнит максимум три круга уборки и две перезарядки между кругами уборки. После третьего круга уборки он встанет на базу для зарядки и перезарядится.

## НАЧАЛО УБОРКИ НЕ С БАЗЫ ДЛЯ ЗАРЯДКИ

Если Botvac запускается не с базы для зарядки и не может завершить уборку территории на одном заряде батареи, он вернется на место, с которого начал уборку, и попросит вас вернуть его на базу для зарядки, чтобы перезарядиться.

Во время зарядки он находится в режиме приостановки уборки. После завершения зарядки, поместите его в пределах полуметра от того места, куда он вернулся для зарядки, снова нажмите кнопку **START** (Начало уборки), и он вернется туда, где приостановил уборку, чтобы ее продолжить. Если роботу не хватит заряда батареи, чтобы закончить уборку, он повторит описанные выше действия.



## РЕЖИМ ЛОКАЛЬНОЙ УБОРКИ

Режим уборки отдельного участка используется для уборки небольших территорий. При включении режима уборки отдельного участка Botvac уберет участок размером (1,2 м) x (1,8 м) перед собой.

Для запуска режима уборки отдельного участка поставьте Botvac на пол перед участком, который вы хотите убрать.

Нажмите левую кнопку с изображением .

Экран покажет, что Botvac выполняет Локальную уборку (CLEANING Spot).



Botvac просканирует территорию, повернет направо и создаст границу уборки для участка размером (1,2 м) x (1,8 м).

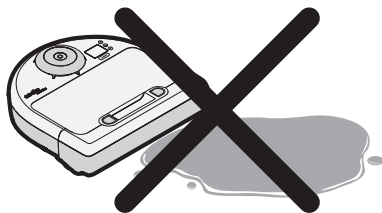
Затем он уберет внутреннюю зону и вернется в начальную позицию или, если он увидел базу для зарядки во время уборки, он вернется к базе для зарядки и встанет на нее.

**Совет!** Чтобы выключить ваш Botvac, нажмите и удерживайте кнопку **START** (Начало уборки) в течение 2 секунд, и экран погаснет.

**Совет!** Очистите территорию от мелких предметов, таких как игрушки и одежда. Мебель убирать не нужно.

**ВАЖНО!** Подвяжите провода, шторы и другие низко висящие предметы.

**ВАЖНО!** Держите ваш Botvac вдали от жидкостей и влажных территорий. Уберите или накройте миски домашних животных и лотки для рассады.



**Совет!** Чтобы не допускать ваш Botvac в места, в которые вы не хотите, чтобы он ходил, установите ограничительные маркеры, входящие в комплект. Иногда их можно приклеить к полу с помощью ленты, чтобы закрепить на месте. Для более подробной информации смотрите раздел об ограничительных маркерах.

**ВАЖНО!** Храните ваш Botvac в доме. Он не предназначен для уборки на улице или для отрицательных температур.

**Совет!** Имейте ввиду, что блестящие поверхности и черные полы могут ввести ваш Botvac в заблуждение.

## ОГРАНИЧИТЕЛЬНЫЕ МАРКЕРЫ

## 8

Ограничительные маркеры позволяют вам создать границу, где ее не существует. Они позволяют обозначить запретные для вашего Botvac места.

Далее представлены некоторые примеры, где стоит использовать ограничительные маркеры:

1. Если у вашего дома открытая планировка на большой площади, например, как план комнаты ниже, и вы не хотите, чтобы робот убирал заштрихованную территорию, то вы можете использовать ограничительные маркеры.



- Чтобы отгородить территорию, расположите ограничительный маркер от одной стены до противоположной.
- Botvac уберет пол с той стороны ограничительного маркера, с которой он начнет уборку. Он распознает ограничительный маркер и не будет его пересекать.

2. Если у вас есть предмет, к которому вы не хотите подпускать робота, например электрические провода, миски домашних животных или игрушки, расположите ограничительный маркер вокруг этого предмета или территории.



**ВАЖНО!** Толстое ковровое покрытие на лестнице может повлиять на навигационную систему робота (лестница с тонким ковровым покрытием не окажет никакого влияния). Чтобы убедиться, что ваш робот видит лестницу, установите ограничительные маркеры на расстоянии 15 см от края лестницы.



**СОВЕТ!** Вы можете использовать ножницы, чтобы обрезать ограничительные маркеры до нужной длины.



**СОВЕТ!** Вы можете использовать легко удаляемую ленту, такую как клейкая лента или изолента, чтобы ограничительные маркеры плоско лежали на полу.



**СОВЕТ!** При необходимости, вы можете приобрести дополнительные ограничительные маркеры.

## НАСТРОЙКА ГРАФИКА УБОРКИ

## 9

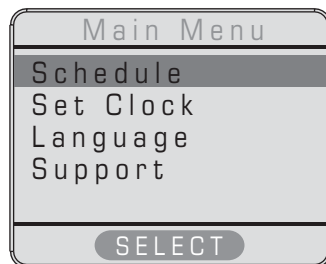
Вы можете установить расписание, чтобы Botvac убирался в вашем доме один раз в день.

Чтобы быть уверенным, что Botvac уберет весь дом, держите его на базе для зарядки. Если его батарея разрядится, он вернется на базу, перезарядится и возобновит уборку с места, где он приостановил работу (вплоть до двух раз).

Чтобы установить расписание уборки **ДОМА**, нажмите кнопку **MENU** (Выбрать) под экраном, чтобы попасть в раздел **Main Menu** (Главное меню).



Нажмите кнопку **SELECT** (Выбрать) под экраном, чтобы выбрать раздел **Schedule** (Расписание).



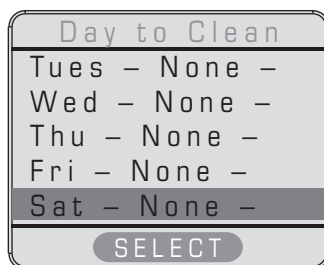
**Меню** раздела **Расписание** также позволяет вам **удалить** расписание на какой-либо день (Remove Day) или **Отключить** (Turn Off) все запланированные уборки.

Ниже представлена последовательность действий и экранов для планирования уборки дома в **субботу в 12:00**.

Нажмите кнопку **SELECT** (Выбрать), расположенную внизу.



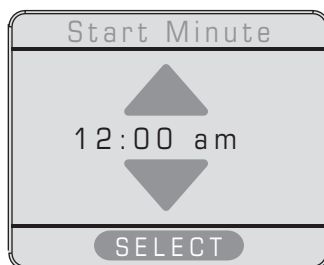
Используйте кнопки **SCROLL** (Прокрутка) для прокрутки вниз до субботы (Saturday). Нажмите кнопку **SELECT** (Выбрать), расположенную внизу.



Нажмите кнопку **SELECT** (Выбрать), чтобы выбрать час. Пролистайте до нужного вам часа.

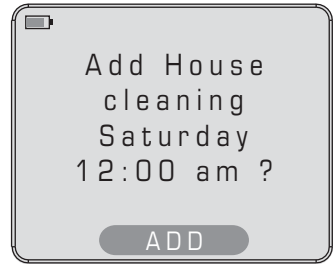


Нажмите кнопку **SELECT** (Выбрать), чтобы выбрать минуты.






Нажмите кнопку **ADD** (Выбрать), чтобы подтвердить запланированную уборку.



На дисплее отобразится сообщение, подтверждающее запланированную уборку.

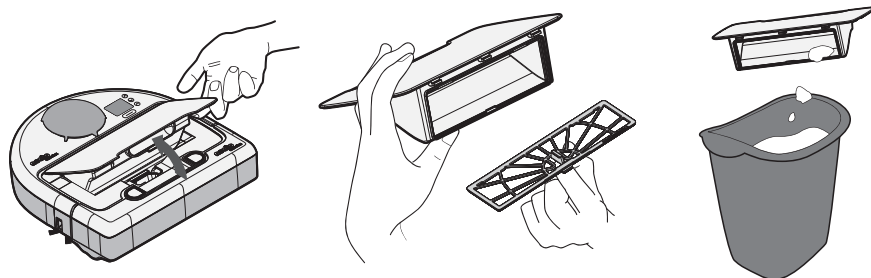


 **Совет!** Если заряд батареи долгое время будет слишком низким, то у Botvac собьются часы. Используйте меню, чтобы снова настроить время и дату.

**ВАЖНО!** Для оптимальной производительности важно поддерживать чистоту робота Botvac.

### ОЧИСТКА ФИЛЬТРА

Для оптимальной производительности очищайте отсек для сбора пыли и фильтр Botvac после каждого использования.



1. Достаньте отсек для сбора пыли.
2. Снимите фильтр.
3. Выбросьте в мусорное ведро содержимое отсека для сбора пыли. Постучите фильтром о мусорное ведро, чтобы избавиться от лишней грязи.
4. Установите фильтр на место и убедитесь, что он плотно закреплен. Вставьте отсек для сбора пыли обратно в Botvac и убедитесь, что он полностью закрыт.

**Совет!** Меняйте фильтр в вашем Botvac раз в один-два месяца. Факторы, определяющие частоту замены фильтра, включают в себя: частоту уборки, размер площади, убираемой роботом, количество грязи, мусора и шерсти домашних животных, собираемое роботом.



**Совет!** Зайдите на сайт [www.neato-robotics.ru](http://www.neato-robotics.ru) в раздел Купить / Где купить, чтобы найти, где можно приобрести оригинальные запчасти Neato.

## ОЧИСТКА ЩЕТКИ

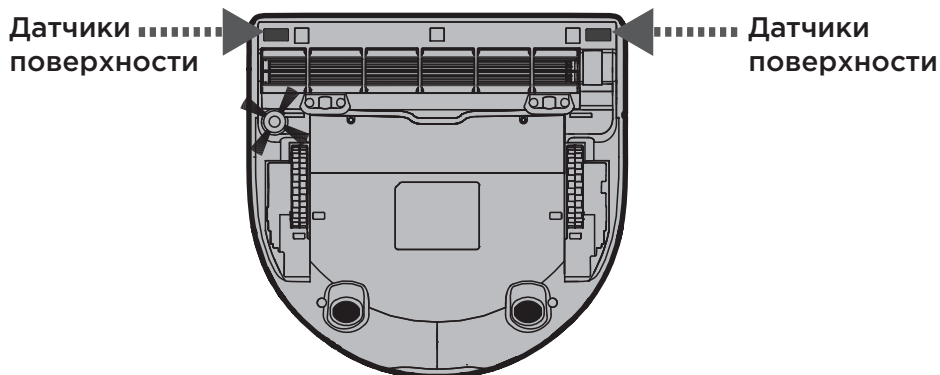
Регулярно чистите щетку. Большая часть волос и другого мусора собирается в отсеке для сбора пыли, но часть может запутаться в щетке и повлиять на качество уборки. Чтобы почистить щетку, выполните следующие шаги:

1. Переверните ваш Botvac вверх колесами.
2. Поместите пальцы под крышку щетки перед колесами, аккуратно потяните за крышку щетки, чтобы она открылась. Снимите крышку.
3. Аккуратно выньте щетку.
4. Уберите с щетки весь мусор. Протрите лопасти и основание щетки слегка увлажненной тряпкой, чтобы удалить пыль.
5. Снимите металлическую опору с конца щетки и почистите ее тряпкой. Чтобы снять опору для замены или чистки, действуйте вручную или используйте маленькую отвертку с плоской головкой для тяжело снимающихся подшипников. Вновь установите опору на щетку.
6. Установите щетку обратно, вставив оранжевый наконечник в форме шестигранника со стороны двигателя робота, а конец с металлической опорой ближе к стороне стенки.
7. Установите обратно крышку щетки и защелкните ее. Убедитесь, что она правильно вставлена спереди за бампером и плотно закреплена сзади.

Для оптимальной работы периодически меняйте щетку, а также делайте это в случае повреждения лопастей или щетины.

## ОЧИСТКА ДАТЧИКОВ ПОВЕРХНОСТИ

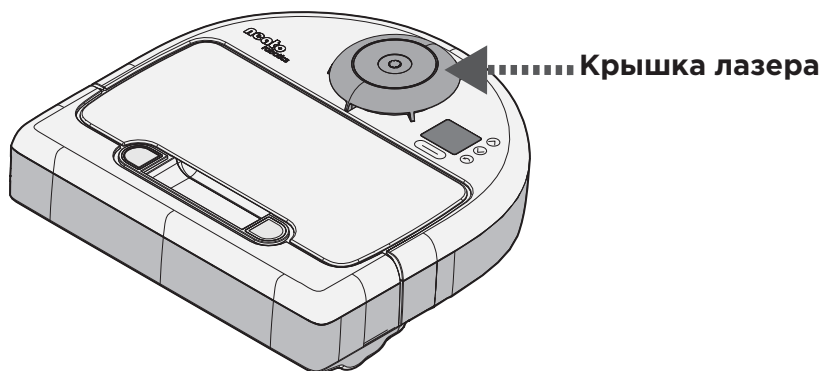
Используя ватную палочку, регулярно чистите окна датчика поверхности на нижней стороне вашего Botvac (см. ниже).



## ОЧИСТКА КОРПУСА BOTVAC

Регулярно чистите поверхность вашего Botvac с помощью влажной тряпки.

Проверяйте, чтобы не скапливалось грязи под крышкой лазера. Если там скопилась пыль или грязь, уберите ее, чтобы лазер мог точно осуществлять навигацию в вашем доме.



**ГДЕ КУПИТЬ ОРИГИНАЛЬНЫЕ КОМПЛЕКТУЮЩИЕ NEATO BOTVAC™**

На сайт [www.neato-robotics.ru](http://www.neato-robotics.ru) вы сможете получить информацию, где можно купить сменные комплектующие и детали для вашего Botvac.

---

**Комбинированная  
лепестково-щетинистая щетка**

Длина 276 мм

Лучшая щетка для сбора шерсти домашних животных.  
Работает тише на твердых напольных покрытиях.




---

**Лепестковая щетка**

Длина 276 мм

Для всех видов напольных покрытий.




---

**Боковая щетка**

Для более тщательной чистки вдоль стен и мебели.




---

**Стандартный фильтр**

Площадь поверхности 85 см<sup>2</sup>




---

**Гофрированный фильтр**

Площадь поверхности 547 см<sup>2</sup>

Задерживает частицы размером до 0,3 микрона — более чем в три раза больше мелких частиц пыли по сравнению со стандартным фильтром.




---

**Ограничительный маркер**

Магнитная лента ограничивает территорию уборки для вашего Botvac так, как вы хотите.




---

**Аккумулятор**

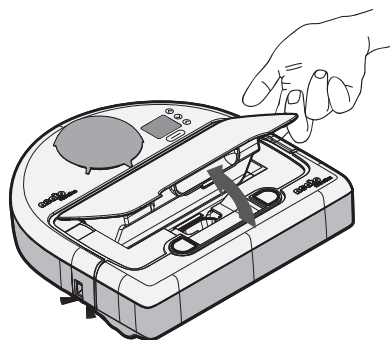
Перезаряжаемая батарея NiMH 12В 3600 мАч



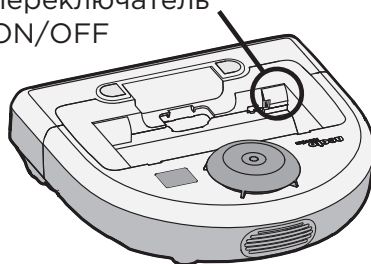
**ВЫКЛЮЧАТЕЛЬ ПИТАНИЯ БАТАРЕИ**

Чтобы продлить срок службы батареи, все новые Botvac поставляются с завода с выключенным питанием батареи — выключатель питания в положении **OFF**.

Для подключения батареи откройте отсек для сбора пыли и переместите выключатель питания батареи **ВНИЗ** в положение **ON**.

**Выключатель питания:**

переключатель  
ON/OFF



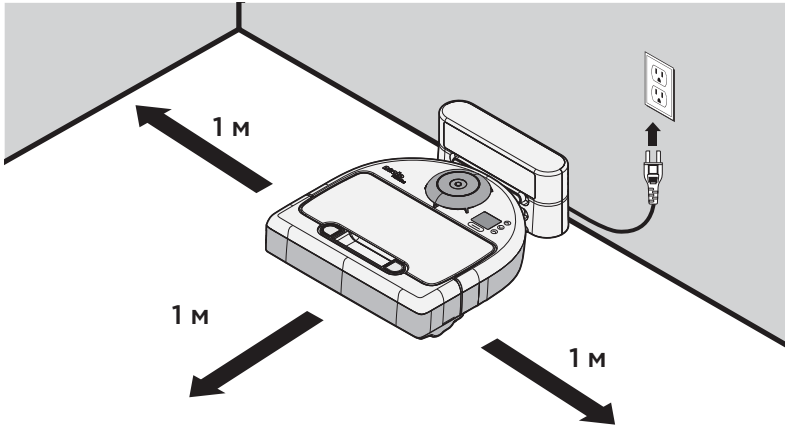
- Переместите выключатель питания **ВВЕРХ**, чтобы **ВЫКЛЮЧИТЬ** робота.
- Переместите выключатель питания **ВНИЗ**, чтобы **ВКЛЮЧИТЬ** робота.



**Совет!** Если вы не будете использовать Botvac на протяжении длительного времени, вы можете продлить срок службы батареи, подняв выключатель питания **ВВЕРХ** в положение **OFF**.

## РАСПОЛОЖЕНИЕ СТАНЦИИ ЗАРЯДКИ

Выберите место для установки станции зарядки рядом со стеной так, чтобы по обе стороны и перед станцией зарядки было свободное пространство на расстоянии 1 метра. Это поможет вашему роботу находить станцию зарядки.



## ВРЕМЯ ЗАРЯДКИ БАТАРЕИ

Для полной зарядки Botvac требуется от двух до трех часов. Когда батарея будет полностью заряжена, индикатор состояния (светодиод вокруг правой кнопки) будет не мигая гореть зеленым цветом.

На продолжительность зарядки влияет ряд факторов:

- **Уровень заряда батареи:** Если батарея практически полностью разряжена, то зарядка займет почти три часа. При частичном заряде полная зарядка займет меньше времени.
- **Окружающая среда в комнате:** Робот зарядится быстрее на твердой поверхности, расположенной в прохладном, сухом помещении. В жаркие дни, на ковре время зарядки увеличивается.



**Совет!** Перед первым использованием Botvac мы рекомендуем заряжать батарею в течение 8–12 часов. Для оптимизации эффективности батареи, зарядите и разрядите ее полностью три раза.

## НАСТРОЙКА БАТАРЕИ

Вы можете перенастроить батареи Botvac для повышения их мощности и увеличения времени работы между зарядками. Вам следует перенастроить батареи в следующих случаях:

- Вы приобрели новый Botvac
- Вы установили новую батарею
- Вы обновили программное обеспечение
- Площадь уборки увеличилась
- У Botvac короткое время работы

Для перенастройки батареи Botvac следуйте ниже представленным шагам.

1. Отключите все запланированные уборки (См. раздел Настройка графика уборки).
2. Сбросьте показания батарей, выбрав на панели управления: MENU-> Support-> New Batteries (МЕНЮ-> Поддержка-> Новые батареи).
3. Поставьте робота на станцию зарядки на 8-16 часов, чтобы обеспечить полную зарядку.
4. Используйте робота, пока он не выполнит уборку максимальной территории, которую вам когда-либо потребуется убрать, при необходимости повторите уборку или пока на экране не отобразится сообщение «Battery Low» (Низкий заряд батареи) и не потребуется перезарядка.
5. Поставьте робота на базу для полной зарядки, пока индикатор состояния не загорится немигающим зеленым цветом.
6. Повторите пункты 4, 5 еще два раза.



## ПРОДЛЕНИЕ СРОКА СЛУЖБЫ БАТАРЕИ

Выполняя несколько простых правил, вы можете поспособствовать продлению срока службы вашей аккумуляторной батарее. На продолжительность её срока службы влияет то, как вы ухаживаете за батареей и сколько вы ее используете.

- **Храните Botvac на базе для зарядки, когда вы его не используете, — вдали от солнечного света и тепла и на плоской поверхности.** Убедитесь, что зарядка расположена в прохладном, сухом месте, вдали от прямых солнечных лучей или других источников тепла, таких как система отопления. Толстые ковры могут стать причиной наклона базы для зарядки, что не позволит роботу надлежащим образом подключиться к базе.
- **Храните Botvac с отсоединенной или выключенной батареей.** Если вы уезжаете и не будете использовать робота в течение длительного времени, полностью зарядите аккумуляторную батарею и затем отсоедините ее для хранения, переместив выключатель питания батареи в отсеке для сбора пыли **ВВЕРХ** в положение **OFF**. Когда вы снова захотите использовать Botvac, вновь подключите батарею, переместив выключатель питания батареи **ВНИЗ** в положение **ON** и полностью зарядите батарею.
- **Заряжайте батарею как можно быстрее после ее разрядки.** Если у батареи низкий заряд и светодиод горит или мигает желтым цветом, как можно быстрее зарядите батарею.
- **Поддерживайте чистоту фильтров и щеток Botvac.** Если фильтр или щетка забиты волосами или другим мусором, пылесос будет использовать больше питания батареи, чем обычно, быстрее расходуя ее ресурс. Обеспечьте регулярную очистку фильтров и щеток.
- Если у вас возникли какие-либо вопросы по зарядке, времени работы или другим темам, связанным с батареей, смотрите раздел Настройка батареи.

## ЗАМЕНА БАТАРЕИ

Так как срок службы перезаряжаемых батарей ограничен, вам потребуется периодически заменять батареи. Срок службы батареи вашего Botvac зависит от того, как вы будете им пользоваться. Вам может потребоваться заменить батарею через 6 месяцев, если время работы существенно снижается. При каждом прохождении цикла зарядки и разрядки батарея теряет часть своей емкости.

Повышенные температуры также влияют на срок службы батареи. Рекомендуется разместить ваш Neato в прохладной, затененной части дома, чтобы уменьшить нагревание.

Сменные батареи для вашего Botvac можно найти на одном из сайтов наших партнеров. Зайдите на сайт **[www.neato-robotics.ru](http://www.neato-robotics.ru)** в раздел Купить / Где купить, чтобы узнать, где можно приобрести оригинальные запчасти Neato.

## УСТРАНЕНИЕ НЕИСПРАВНОСТЕЙ

## 12

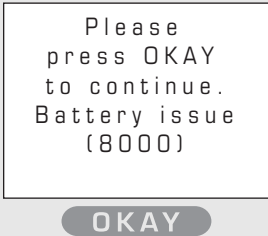
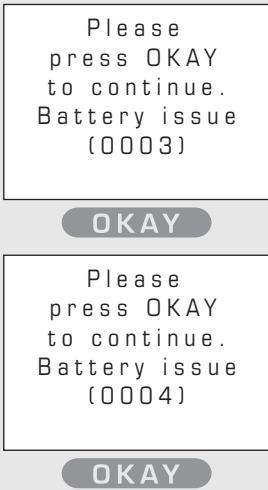
## ПРЕДУПРЕЖДЕНИЯ

Предупреждающие сообщения проинформируют вас о состоянии Botvac, но не должны повлиять на его способность осуществлять уборку. Данные сообщения на экране являются временными, и их можно выключить, нажав кнопку **OKAY**.

Что отображается на дисплее	Что это означает	Что делать
<p>A Software update is available. Please visit web support.</p> <p><b>OKAY</b></p>	<p>Необходимо обновить ПО на вашем роботе.</p>	<p>Если сообщение продолжает возникать, пожалуйста, свяжитесь с Сервисной службой Neato. Дополнительная информация на сайте <a href="http://neato-robotics.ru">neato-robotics.ru</a> в разделе Поддержка.</p>
<p>Please open my dirt bin &amp; push switch DOWN to ON.</p> <p><b>OKAY</b></p>	<p>Выключатель питания батареи находится в положении <b>OFF</b>, батарея не заряжается, и робот не может работать.</p>	<p>Откройте отсек для сбора пыли и переместите выключатель питания батареи <b>ВНИЗ</b> в положение <b>ON</b>. Установите отсек для сбора пыли в робота и нажмите <b>OKAY</b>, чтобы продолжить использование. Перед уборкой убедитесь, что робот полностью заряжен. Обязательно осуществляйте первую зарядку не менее 8-12 часов.</p>
<p>0:00</p> <p>CLEANING SUSPENDED WHILE CHARGING</p> <p><b>PAUSE</b></p>	<p>Роботу необходимо вернуться на базу для зарядки, чтобы перезарядиться. Когда робот зарядится, он вернется на то место, где приостановил уборку и продолжит ее.</p>	<p>Позвольте роботу вернуться на базу для зарядки, чтобы перезарядиться. Если он уже находится на базе для зарядки, оставьте его там, пока он не перезарядится.</p>

## СООБЩЕНИЯ ОБ ОШИБКАХ

При возникновении сообщения об ошибке Botvac не сможет продолжить работу без вашего участия. Индикатор состояния загорится красным цветом, чтобы уведомить вас о возникновении ошибки. Сообщение об ошибке будет отображаться на дисплее, пока вы не устраните проблему и/или не нажмете кнопку **OKAY** для удаления сообщения об ошибке.

Что отображается на дисплее	Что это означает	Что делать
	<p>Зафиксирована проблема в работе батареи.</p>	<p>Если сообщение продолжает возникать, пожалуйста, свяжитесь с Сервисной службой Neato. Дополнительная информация на сайте <b>neato-robotics.ru</b> в разделе Поддержка.</p>
	<p>Низкий уровень заряда батареи.</p>	<p>Поместите робота на базу для зарядки до тех пор, пока индикатор состояния не будет гореть зеленым цветом.</p> <p>Если сообщение продолжает возникать, пожалуйста, свяжитесь с Сервисной службой Neato. Дополнительная информация на сайте <b>neato-robotics.ru</b> в разделе Поддержка.</p>

<p>Please press OKAY to continue. Battery issue (0005)</p>	<p>Зафиксирована проблема в работе батареи.</p>	<p>Если сообщение продолжает возникать, пожалуйста, свяжитесь с Сервисной службой Neato. Дополнительная информация на сайте <b>neato-robotics.ru</b> в разделе Поддержка.</p>
<p>OKAY</p>		
<p>Please press OKAY to continue. Battery issue (0006)</p>		
<p>OKAY</p>		
<p>Please press OKAY to continue. Battery issue (0007)</p>	<p>Робот слишком охлажден или окружающая среда слишком холодная для его нормальной работы.</p>	<p>Зарядите робот в более теплой окружающей среде.</p>
<p>OKAY</p>		
<p>Please wait while I cool down my battery.</p>	<p>Батарея перегрелась.</p>	<p>Это может быть вызвано нахождением робота под прямыми солнечными лучами или в необычно теплой среде. Дайте роботу остыть, прежде чем попытаться вновь его запустить. Попробуйте поместить робота в прохладное, затененное место.</p> <p>Если сообщение продолжает возникать, пожалуйста, свяжитесь с Сервисной службой Neato. Дополнительная информация на сайте <b>neato-robotics.ru</b> в разделе Поддержка.</p>
<p>OKAY</p>		

<p>Please press OKAY to continue. Battery issue (0002)</p>	<p>Батарея не подключена должным образом.</p>	<p>Нажмите OKAY. Откройте отсек для сбора пыли и убедитесь, что выключатель питания батареи слева от отсека перемещен <b>ВНИЗ</b>. Установите отсек для сбора пыли на место.</p> <p>Если сообщение продолжает возникать, пожалуйста, свяжитесь с Сервисной службой Neato. Дополнительная информация на сайте <b>neato-robotics.ru</b> в разделе Поддержка.</p>
<p>OKAY</p>		
<p>Please press OKAY to continue. Battery issue (0008)</p>		
<p>OKAY</p>		
<p>Please press OKAY to continue. Battery issue (0009)</p>		
<p>OKAY</p>		
<p>I had to reset Please press OKAY to restart.</p>	<p>Зафиксирована ошибка.</p>	<p>Если сообщение продолжает возникать, пожалуйста, свяжитесь с Сервисной службой Neato. Дополнительная информация на сайте <b>neato-robotics.ru</b> в разделе Поддержка.</p>
<p>OKAY</p>		

<p>My fan is stuck. Please press OKAY to restart.</p> <p><b>OKAY</b></p>	<p>Вентилятор не работает должным образом.</p>	<p>Убедитесь, что у вас установлен фильтр, воздухозаборник вентилятора не заблокирован и что выводной воздушный канал на задней стенке робота (см. раздел Внешний вид Neato Botvac™) не забит.</p> <p>Если сообщение продолжает возникать, пожалуйста, свяжитесь с Сервисной службой Neato. Дополнительная информация на сайте <b>neato-robotics.ru</b> в разделе Поддержка.</p>
<p>Please contact Customer Support. Tests not complete.</p> <p><b>OKAY</b></p>	<p>Botvac необходимо исследовать на предмет ошибок.</p>	<p>Если сообщение продолжает возникать, пожалуйста, свяжитесь с Сервисной службой Neato. Дополнительная информация на сайте <b>neato-robotics.ru</b> в разделе Поддержка.</p>
<p>My Brush needs to be cleaned.</p> <p><b>OKAY</b></p>	<p>Вращение щетки затруднено из-за накопившегося мусора.</p>	<p>Убедитесь, что на щетку или опору щетки не намотан мусор. Следуйте инструкциям по чистке щетки и опоры.</p>
<p>Please clean my Brush.</p> <p><b>OKAY</b></p>	<p>Щетка не может вращаться из-за накопившегося мусора.</p>	<p>Убедитесь, что на щетку или опору не намотан мусор. Следуйте указаниями руководства по чистке щетки и опоры.</p>

<p>Please wait while I check my surrounding.</p>	<p>Botvac пытается определить свое местоположение в пространстве.</p>	<p>Дайте роботу время, чтобы сориентироваться в комнате. Примечание: Если вы поднимете робота и переместите его, он может дезориентироваться. Если данная проблема возникает постоянно, попробуйте передвинуть предметы, чтобы у робота были более четкие ориентиры для навигации.</p>
<p>Please Dust me off so that I can see.</p> <p><b>OKAY</b></p>	<p>Робот не может распознавать окружающую среду из-за блокировки лазера.</p>	<p>Убедитесь, что с дисплея полностью удалена защитная пленка и что она не загнулась и не блокирует обзор робота.</p> <p>Используйте чистую тряпку, чтобы удалить грязь или пыль сверху робота, вокруг блока лазера (см. раздел Внешний вид Neato Botvac™).</p>
<p>Please empty my Dirt Bin and Filter if needed.</p>	<p>Контейнер для мусора и фильтр могут быть заполнены пылью или мусором.</p>	<p>Очистите контейнер для мусора и убедитесь, что фильтр не засорен. Установите контейнер и фильтр в робота.</p>



<p>I can't shut down while I am connected to power.</p>	<p>Робот не может выключиться, пока он подключен к станции зарядки.</p>	<p>Уберите робота со станции зарядки, прежде чем попытаться его выключить.</p>
<p><b>OKAY</b></p>		
<p>Please check my filter and Dirt Bin.</p>	<p>Существует проблема, связанная с фильтром или отсеком для сбора пыли.</p>	<p>Убедитесь, что отсек для сбора пыли опустошен, что фильтр находится на месте и не забит и что отсек для пыли установлен должным образом.</p>
<p><b>OKAY</b></p>		
<p>Please put my Dirt Bin back in.</p>	<p>Отсек для сбора пыли не обнаружен.</p>	<p>Убедитесь, что отсек для сбора пыли находится в работе и должным образом установлен на место. При правильной установке верхняя часть отсека для сбора пыли должна находиться на одном уровне с верхней частью робота.</p>
<p><b>OKAY</b></p>		
<p>My Right Wheel is stuck. Please free it from debris.</p>	<p>Правое колесо заблокировано, и у робота возникли проблемы с перемещением.</p>	<p>Убедитесь, что на колесо не намотался мусор. Если сообщение продолжает возникать, пожалуйста, свяжитесь с Сервисной службой Neato. Дополнительная информация на сайте <b>neato-robotics.ru</b> в разделе Поддержка.</p>
<p><b>OKAY</b></p>		

<p>My Left Wheel is stuck. Please free it from debris.</p> <p><b>OKAY</b></p>	<p>Левое колесо заблокировано, и у робота возникли проблемы с перемещением.</p>	<p>Убедитесь, что на колесо не намотался мусор. Если сообщение продолжает возникать, пожалуйста, свяжитесь с Сервисной службой Neato. Дополнительная информация на сайте <b>neato-robotics.ru</b> в разделе Поддержка.</p>
<p>Please put me down on the floor.</p> <p><b>OKAY</b></p>	<p>Botvac был поднят.</p>	<p>Для возобновления работы робота необходимо поставить обратно на пол. Поставьте робота обратно на пол.</p>
<p>Please clean my right drop sensor window.</p> <p><b>OKAY</b></p>	<p>Необходимо почистить правое окошко датчика поверхности на нижней стороне робота.</p>	<p>Аккуратно протрите датчики поверхности мягкой тканью.</p>
<p>Please clean my left drop sensor window.</p> <p><b>OKAY</b></p>	<p>Необходимо почистить левое окошко датчика поверхности на нижней стороне робота.</p>	<p>Аккуратно протрите датчики поверхности мягкой тканью.</p>

<p>My Bumper is stuck. Please free it.</p> <p><b>OKAY</b></p>	<p>Бампер или датчик бампера нажаты, и их могло заклинить.</p>	<p>Аккуратно отведите бампер от корпуса робота. Протрите корпус робота в местах соприкосновения с бампером мягкой тканью, удалив всю грязь. Нажав на бампер вы должны услышать ДВА щелчка. Один, когда бампер нажимается, и один, когда бампер возвращается в исходное положение.</p>
<p>Please return me to my base.</p> <p><b>OKAY</b></p>	<p>Роботу необходимо перезарядиться, и он не может найти базу для зарядки.</p>	<p>Если уборка была запущена с базы для зарядки:</p> <ol style="list-style-type: none"> <li>1. Завершите текущий цикл уборки.</li> <li>2. Переместите станцию зарядки на более открытую территорию, так чтобы спереди и по обе стороны от станции было открытое пространство не менее 1 м. Это необходимо, чтобы роботу было проще найти станцию зарядки, когда ему необходимо вернуться на перезарядку.</li> <li>3. Отнесите робота к базе для зарядки и повторно запустите цикл уборки.</li> </ol> <p>Если уборка была запущена не с базы для зарядки (например, для уборки конкретного участка или уборки другой комнаты без базы для зарядки), то робот вернется на место, с которого он был запущен. Поднимите робота и поместите его на базу для зарядки.</p>

<p>My battery is low. I need to charge my battery before I can clean.</p>	<p>Батарея разряжена, и уборка невозможна до тех пор, пока батарея не будет заряжена.</p>	<p>Позвольте роботу завершить зарядку на станции зарядки.</p>
<p><b>OKAY</b></p>		
<p>Please check that the base is connected to power.</p>	<p>Botvac встал на станцию зарядки, но не может зарядиться.</p>	<p>Убедитесь, что станция зарядки подключена к электросети и расположена на плоской поверхности.</p> <p>Если сообщение продолжает возникать, пожалуйста, свяжитесь с Сервисной службой Neato. Дополнительная информация на сайте <a href="http://neato-robotics.ru">neato-robotics.ru</a> в разделе Поддержка.</p>
<p><b>OKAY</b></p>		
<p>Please set schedule to ON first.</p>	<p>Вы должны включить функцию расписания, прежде чем вы сможете устанавливать или изменять расписание.</p>	<p>Убедитесь, что функция расписания включена, выбрав на панели управления: MENU &gt; Schedule &gt; Turn On (МЕНЮ &gt; Расписание &gt; Включить).</p>
<p><b>OKAY</b></p>		
<p>I can't charge. Try moving the base station to a new location.</p>	<p>Botvac трудно добраться до станции зарядки или определить ее местоположение, и он не может перезарядиться.</p>	<p>Переместите станцию зарядки на более открытую территорию, так чтобы спереди и по обе стороны от станции было открытое пространство не менее 1 м. Это необходимо, чтобы роботу было проще найти станцию зарядки, когда ему необходимо вернуться на перезарядку. Поставьте робота на станцию зарядки.</p>
<p><b>OKAY</b></p>		

Please clear  
my path.  
(2000)

OKAY

Botvac трудно осуществлять навигацию в окружающей среде. Возможные причины:

- Лазер заблокирован.
- Роботу трудно осуществлять навигацию на данном виде полового покрытия.
- Датчики загрязнены или не работают должным образом.
- Колеса или щетка загрязнены.

Для устранения неисправности выполните следующие шаги:

1. Убедитесь, что ничто не мешает роботу двигаться вперед (например, робот запутался в проводах, робот не стоит всеми колесами на полу).
2. Убедитесь, что ничто в окружающей среде не изменилось, с тех пор как робот начал уборку (например, перестановка мебели, перемещение робота в другую комнату).
3. Убедитесь, что наклейка на дисплее, с которой был поставлен робот, была полностью удалена.
4. Роботу необходимо перезапуститься. Переместите выключатель питания батареи **ВВЕРХ** в положение **OFF**, подождите 5 минут и переместите выключатель **ВНИЗ** в положение **ON**.
5. Убедитесь, что выемки колес не заблокированы мусором.
6. Убедитесь, что батарея заряжена.

Если сообщение продолжает возникать, пожалуйста, свяжитесь с Сервисной службой Neato. Дополнительная информация на сайте [neato-robotics.ru](http://neato-robotics.ru) в разделе Поддержка.

## ГАРАНТИЙНЫЙ ТАЛОН

Не забудьте зарегистрировать ваш Neato на сайте **www.neato-robotics.ru** для активации Гарантии, получения свежих новостей и специальных предложений. Также в разделе Поддержка на сайте **www.neato-robotics.ru** вы можете найти еще больше полезной информации, включая часто задаваемые вопросы, советы и рекомендации по эксплуатации.

### УСЛОВИЯ ГАРАНТИИ

В течение гарантийного срока покупатель может реализовать свои права на безвозмездное устранение производственных дефектов в изделии и удовлетворение иных установленных законодательством требований потребителя в отношении качества изделия при условии использования изделия по назначению и соблюдении требований, изложенных в прилагаемом Руководстве пользователя. Претензии по гарантии рассматриваются только при наличии документов, подтверждающих оплату изделия, и правильно заполненного гарантийного талона. Изделие имеет уникальный заводской номер, который позволяет определить регион и точную дату производства. Гарантия распространяется только на продукцию, поставленную официальным дистрибьютором Neato в России. Начало исчисления гарантийного срока зависит от правильности заполнения сведений о продаже.

Гарантийные обязательства не распространяются:

- На изделие, серийный номер, которого не указан (или не совпадает с указанным) в гарантийном талоне.
- На изделие, в конструкцию или программное обеспечение которого внесены несанкционированные изменения.
- На дефекты изделия, возникшие в результате небрежного обращения, преднамеренной или непреднамеренной порчи, несоблюдения правил эксплуатации, естественного износа.
- На дефекты изделия, возникшие в результате попадания воды в корпус прибора.
- На дефекты изделия, возникшие в результате транспортировки прибора.
- На дефекты изделия, возникшие в результате ремонта неуполномоченными лицами.
- На дефекты, возникшие в результате использования запасных частей, комплектующих и расходных материалов других производителей.
- На расходные материалы: фильтр, щетки, аккумуляторную батарею.

Расходы на транспортировку изделия в сервисный центр оплачиваются покупателем.

Модель изделия, артикул (заполняется продавцом)

--	--	--	--	--	--	--	--	--	--	--	--	--	--	--	--	--	--	--	--

Идентификационный заводской номер

--	--	--	--	--	--	--	--	--	--	--	--	--	--	--	--	--	--	--	--

Дата продажи

--	--	--	--	--	--	--	--	--	--	--	--	--	--	--	--	--	--	--	--

 г.

Продавец (наименование, адрес, телефон)

--	--	--	--	--	--	--	--	--	--	--	--	--	--	--	--	--	--	--	--

--	--	--	--	--	--	--	--	--	--	--	--	--	--	--	--	--	--	--	--

---

(подпись и печать продавца)

Претензий по внешнему виду и комплектности не имею. С условиями предоставления гарантии, правилами соблюдения мер безопасности, руководством пользователя, правилами обслуживания и уходу ознакомлен.

---

(подпись покупателя)

Срок гарантии 12 месяцев с даты продажи.

Отметки по иным условиям гарантии

--	--	--	--	--	--	--	--	--	--	--	--	--	--	--	--	--	--	--	--

Вниманию покупателя!

К рассмотрению принимается только правильно заполненный гарантийный талон с подписью, печатью продавца и подписью покупателя. Прежде чем подписать гарантийный талон, убедитесь, что продавец правильно заполнил все графы и точно указал дату продажи и заводской идентификационный номер робота-пылесоса.

service@neato-robotics.ru

service@cleverclean.ru

+7 495 989 7049

+7 812 643 3349

**neato™**

[www.neato-robotics.ru](http://www.neato-robotics.ru)  
[www.cleverclean.com](http://www.cleverclean.com)

EAC CE



# McGrp.Ru



## Сайт техники и электроники

Наш сайт [McGrp.Ru](http://McGrp.Ru) при этом не является просто хранилищем [инструкций по эксплуатации](#), это живое сообщество людей. Они общаются на форуме, задают вопросы о способах и особенностях использования техники. На все вопросы очень быстро находят ответы от таких же посетителей сайта, экспертов или администраторов. Вопрос можно задать как на форуме, так и в специальной форме на странице, где описывается интересующая вас техника.