

polaris
ТЕХНИКА УЮТНОЙ ЖИЗНИ

Руководство по эксплуатации / Гарантия
Інструкція з експлуатації / Гарантія
Пайдалану жөніндегі нұсқау / Кепілдік
Manual instruction / Guarantee



PVCR 0726W

Робот-пылесос
Robot Vacuum cleaner
Робот-пилосос
Робот-шаңсорғыш

Робот-пылесос бытовой
POLARIS
Модель **PVCR 0726W**

Руководство по эксплуатации

Благодарим Вас за выбор продукции, выпускаемой под торговой маркой POLARIS. Наши изделия разработаны в соответствии с высокими требованиями качества, функциональности и дизайна. Мы уверены, что Вы будете довольны приобретением нового изделия нашей фирмы.

Перед началом эксплуатации прибора внимательно прочитайте данное руководство, в котором содержится важная информация, касающаяся Вашей безопасности, а также рекомендации по правильному использованию прибора и уходу за ним.

Сохраните руководство вместе с гарантийным талоном, кассовым чеком, по возможности, картонной коробкой и упаковочным материалом.

Оглавление

Общая информация.....	2
Общие указания по безопасности	3
Специальные указания по безопасности данного прибора	4
Сфера использования	5
Описание прибора.....	5
Комплектация	7
Распаковка прибора и подготовка к эксплуатации	7
Эксплуатация.....	7
Чистка и уход.....	13
Неисправности и методы их устранения	14
Хранение.....	14
Транспортировка.....	15
Требования по утилизации.....	15
Технические характеристики.....	15
Информация о сертификации	16
Гарантийное обязательство.....	17

ОБЩАЯ ИНФОРМАЦИЯ

Настоящее руководство по эксплуатации предназначено для ознакомления с техническими данными, устройством, правилами эксплуатации и хранения пылесоса бытового, модель PVCR 0726W POLARIS (далее по тексту – пылесос, прибор).

ОБЩИЕ УКАЗАНИЯ ПО БЕЗОПАСНОСТИ

- Эксплуатация прибора должна производиться в соответствии с «Правилами технической эксплуатации электроустановок потребителей».
- Прибор предназначен исключительно для использования в быту.
- Перед использованием внимательно прочитайте настоящую инструкцию и сохраните ее.
- Прибор должен быть использован только по назначению.
- Данный прибор не предназначен для использования людьми (включая детей), у которых есть физические, нервные или психические отклонения или недостаток опыта и знаний, за исключением случаев, когда за такими лицами осуществляется надзор или проводится их инструктирование относительно использования данного прибора лицом, отвечающим за их безопасность. Необходимо осуществлять надзор за детьми с целью недопущения их игр с прибором.
- Внимание! Не используйте прибор вблизи ванн, раковин или других емкостей, заполненных водой.
- Ни в коем случае не погружайте прибор в воду или другие жидкости.
- Каждый раз перед включением прибора осмотрите его.
- Для зарядки аккумулятора (АКБ) используйте только зарядное устройство (адаптер) и зарядную базу, входящие в комплект пылесоса данной модели. Не используйте данный адаптер в иных целях.
- При наличии повреждений зарядной базы, адаптера и шнура питания ни в коем случае не включайте адаптер в розетку. При необходимости замены (ремонта) зарядной базы и адаптера обратитесь в авторизованный сервисный центр. **Не разбирайте зарядную базу и адаптер!**
- Для обеспечения зарядки аккумулятора сначала вставьте штекер адаптера в соответствующее гнездо зарядной базы и разместите базу у стены убираемой комнаты рядом с розеткой, а затем – вставьте вилку адаптера в розетку. Не оставляйте адаптер включенным в сеть после зарядки аккумулятора. Не оставляйте зарядную базу на полу, если прибор не используется.
- **Внимание! Замыкать металлическими предметами между собой контакты зарядной базы категорически запрещено!**
- При использовании зарядной базы необходимость зарядки АКБ определяется прибором автоматически. Если зарядная база не используется, не производите зарядку аккумулятора до его полного разряда.
- Для зарядки аккумулятора без использования зарядной базы сначала вставьте штекер адаптера в соответствующее гнездо пылесоса, а затем – вилку адаптера в розетку. Не оставляйте адаптер включенным в сеть после зарядки аккумулятора.
- Включайте адаптер только в источник переменного тока (~). Перед включением убедитесь, что адаптер рассчитан на напряжение, используемое в сети.
- Любое ошибочное включение лишает Вас права на гарантийное обслуживание.
- Не пользуйтесь нестандартными источниками питания или устройствами подключения.
- Перед включением адаптера в сеть убедитесь, что его штекер вставлен в соответствующее гнездо прибора/зарядной базы.
- Не используйте прибор вне помещений. Предохраняйте прибор от жары, прямых солнечных лучей, ударов об острые углы, влажности (ни в коем случае не погружайте прибор в воду).
- Не включайте адаптер питания в сеть (не касайтесь его) влажными руками.
- По окончании зарядки аккумулятора всегда отключайте адаптер от сети и от гнезда для зарядки на приборе/зарядной базе.

- Не оставляйте прибор, зарядную базу и адаптер без присмотра. Храните прибор, зарядную базу и адаптер в недоступном для детей месте.
- Нельзя переносить адаптер, держа его за шнур питания. Запрещается также отключать адаптер от сети, держа его за шнур питания. При отключении адаптера от сети держитесь за корпус адаптера, не касаясь токопроводящих штырей.
- Не производите ремонт прибора и входящих в комплект аксессуаров самостоятельно. Неквалифицированный ремонт представляет прямую опасность для пользователя. Ремонт, осмотр и регулировка должны производиться только квалифицированными специалистами сервисного центра.
- Для ремонта прибора могут быть использованы только оригинальные запасные части.

СПЕЦИАЛЬНЫЕ УКАЗАНИЯ ПО БЕЗПАСНОСТИ ДАННОГО ПРИБОРА

- При работе пылесоса не располагайте на полу убираемой комнаты работающие нагревательные приборы и другие источники тепла.
- Запрещается использование пылесоса без пылесборочного контейнера, а также без предусмотренных в контейнере фильтра и НЕРА фильтра, установленных и обслуженных должным образом в соответствии с **настоящим руководством**.
- Не используйте химические растворители для очистки пылесоса.
- Не собирайте пылесосом следующие предметы и материалы:
 - горящие предметы: пепел, угольки, окурки и др.;
 - острые предметы: битое стекло, иголки, канцелярские кнопки, скрепки и др.;
 - краситель, используемый в принтерах или копировальных машинах, т.к. он является электропроводной смесью и не удаляется из фильтра полностью;
 - ядовитые, взрывоопасные и разъедающие вещества;
 - асбест или асбестовую пыль;
 - крупнолистовые фрагменты;
 - воду и водосодержащие жидкости.
- Используйте только рекомендованные производителем аксессуары и запасные части.
- Не закрывайте воздуховыпускные отверстия пылесоса.
- Запрещено устанавливать работающий пылесос на края и боковые части корпуса. Пылесос во время работы всегда должен находиться в горизонтальном положении, кнопкой включения/выключения «Auto» вверх. Следите за устойчивостью пылесоса на краю ступеней лестницы и при разнице высот пола. Ширина ступеней лестницы должна превышать габариты прибора, включая вращающиеся боковые щетки, в противном случае использовать прибор на лестнице не следует.
- Данный прибор подходит для твердых напольных покрытий и ковров с низким ворсом. Прибор не может использоваться на неровном полу и на коврах с высоким ворсом, а также при наличии на полу препятствий в виде лежащих проводов.
- При чистке ковров с низким ворсом следует снять боковые щетки во избежание их поломки.
- Прибор рассчитан на работу только с оригинальной АКБ и зарядным устройством, поставляемым в комплекте. Использование посторонних устройств для питания и зарядки может вызвать повреждение прибора.
- Перед использованием прибора уберите с пола все хрупкие и бьющиеся предметы, а также провода.
- Не садитесь на прибор и не ставьте на него предметы и животных.

- Очищайте прибор и пылесборочный контейнер после каждого использования.

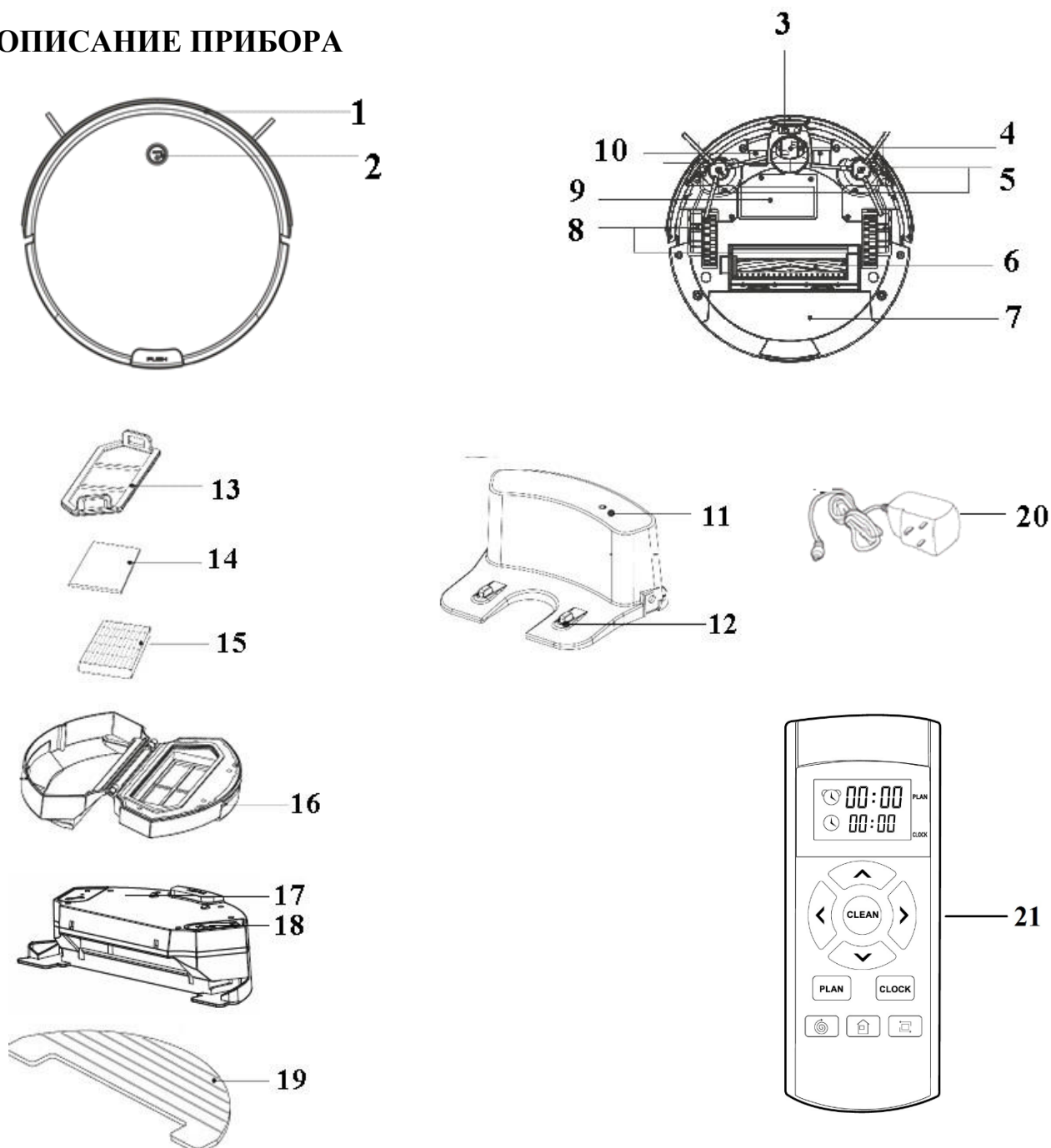
СФЕРА ИСПОЛЬЗОВАНИЯ

Прибор предназначен исключительно для бытового использования в соответствии с данным Руководством. Пылесос предназначен для сухой уборки пола бытовых помещений с твердой ровной поверхностью путем всасывания пыли и мелкого мусора и последующей влажной уборки. Прибор не предназначен для промышленного и коммерческого использования.

Прибор также не предназначен для использования вне помещений и в неотапливаемых помещениях с температурой воздуха ниже +15°C и повышенной влажностью.

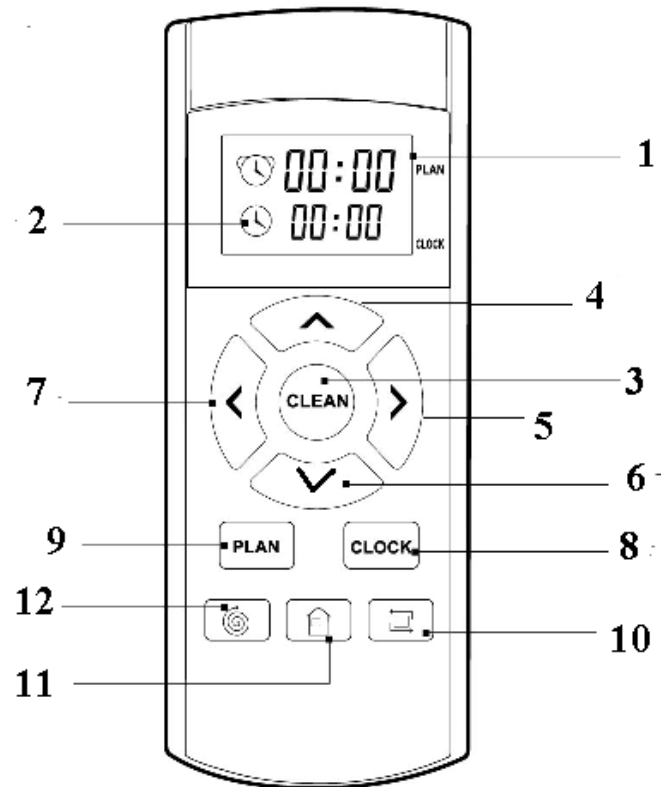
Производитель не несет ответственности за ущерб, возникший в результате неправильного или непредусмотренного настоящей инструкцией использования.

ОПИСАНИЕ ПРИБОРА



1. Корпус
2. Кнопка включения/выключения « Auto»
3. Инфракрасный датчик
4. Переднее колесо
5. Боковые щетки: R – правая, L – левая.
6. Основная электрощетка
7. Контейнер для сбора пыли
8. Колеса
9. Крышка батарейного отсека
10. Контакты для подключения к базе
11. Индикатор зарядки на базе
12. Контакты базы для зарядки пылесоса
13. Первичный фильтр
14. Поролоновый фильтр
15. НЕРА фильтр
16. Контейнер для сбора пыли
17. Резервуар для воды (контейнер для влажной уборки)
18. Крышка резервуара для воды
19. Тряпка для влажной уборки
20. Зарядное устройство (адаптер)
21. Пульт дистанционного управления

Назначение индикаторов и кнопок пульта дистанционного управления



1. Таймер (отображает время начала работы прибора, если оно задано)
2. Текущее время
3. Кнопка запуска / остановки рабочего цикла

- 4-7-Кнопки направления движений и изменения времени на часах и таймере
- 8. Установка текущего времени
- 9. Установка времени таймера
- 10. Уборка «Вдоль стен»
- 11. Кнопка «Домой», направление прибора к зарядной станции
- 12. «Локальная уборка»

КОМПЛЕКТАЦИЯ

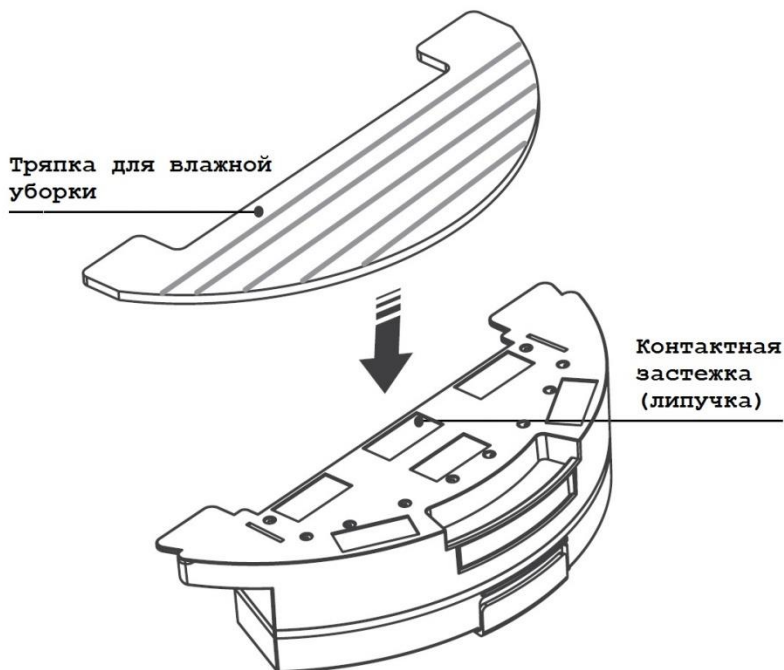
1. Робот-пылесос	1 шт.
2. Пылесборочный контейнер (установлен)	1 шт.
3. Резервуар для воды (контейнер для влажной уборки)	1 шт.
4. АКБ (установлена)	1 шт.
5. Зарядное устройство (база+адаптер)	1 шт.
6. Боковые щетки	2 шт.
7. Фильтр и НЕРА фильтр	2 шт.
8. Пульт дистанционного управления	1 шт.
9. Инструкция по эксплуатации	1 шт.
10. Список сервисных центров	1 шт.
11. Гарантийный талон	1 шт.
12. Упаковка (полиэтиленовый пакет + коробка)	1 шт.

РАСПАКОВКА ПРИБОРА И ПОДГОТОВКА К ЭКСПЛУАТАЦИИ

- Откройте коробку, аккуратно извлеките прибор, освободите его от всех упаковочных материалов.
- Снимите все рекламные наклейки с корпуса прибора.
- Проверьте комплект поставки (см. раздел «Комплектация»).
- Извлеките все аксессуары и зарядное устройство.
- Убедитесь, что все комплектующие не повреждены.
- Установите боковые щетки. Для этого расположите пылесос нижней панелью вверх, боковые щетки (2 шт.) шестигранным отверстием вниз. Открутите винты крепления боковых щеток с валов щеток, используя отвертку с крестообразным шлицем (не входит в комплект). Наденьте каждую щетку на свою ось (щетку с литерой L на левую ось, с литерой R на правую ось согласно изображения в разделе 5 «ОПИСАНИЕ ПРИБОРА») и закрутите винты с легким усилием.
- Перед первым использованием необходимо зарядить аккумулятор. См. раздел «ЗАРЯДКА АКБ».

ЭКСПЛУАТАЦИЯ

1. Установите в отсек на задней части прибора пылесборочный контейнер 16 в сборе с фильтрами 13, 14, 15 (см. раздел 5 «Описание прибора»), либо контейнер для влажной уборки 17, предварительно наполнив его водой до верхней отметки, в сборе с тряпкой 19.

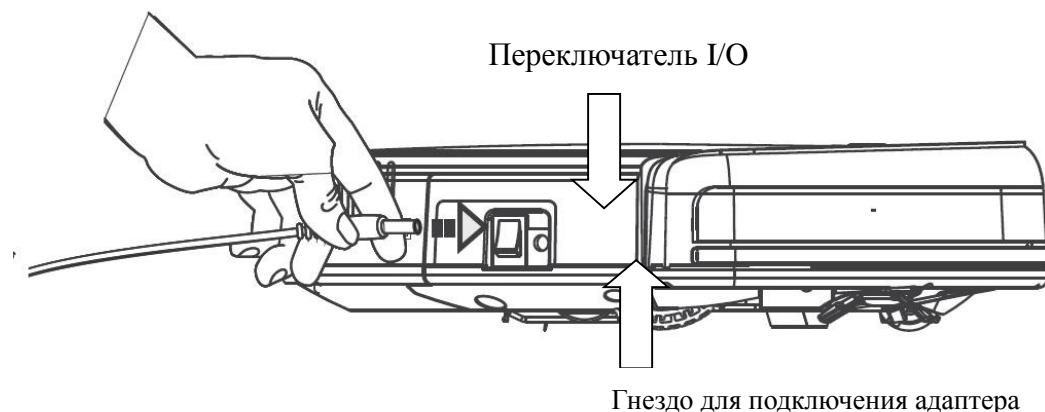


Внимание: перед влажной уборкой следует выполнить очистку пола от пыли.

Емкость резервуара для воды полностью расходуется за 30 минут, рекомендуется при использовании контейнера для влажной уборки запускать прибор на короткую программу (см. п.6).

Внимание: Эксплуатация прибора без контейнера для пыли либо без контейнера для влажной уборки категорически запрещена!

2. Установите пылесос на пол кнопкой включения/выключения «Auto» вверх.
3. Включите прибор переключателем I/O на корпусе прибора (расположен рядом с гнездом для подключения адаптера), переведя его в положение «I».



4. Для активации прибора однократно без удержания нажмите кнопку «Auto» на корпусе прибора



или кнопку на пульте дистанционного управления.

Звучит однократный сигнал приветствия, прибор переходит в режим ожидания. При этом индикатор кнопки «Auto» на корпусе прибора мерцает зеленым цветом.

5. Для старта очистки из режима ожидания нажмите кнопку «Auto» на корпусе прибора или кнопку



на пульте дистанционного управления, пылесос начнет очистку помещения. Повторное



нажатие кнопки позволяет останавливать прибор.

6. Для уборки небольшой комнаты предусмотрена короткая программа длительностью 30 минут. Для ее запуска из режима ожидания дважды нажмите кнопку «Auto» на корпусе прибора или



кнопку на пульте управления.



7. Используя кнопку на пульте управления, Вы можете установить на таймере время начала уборки (см. п.8). При этом текущее время также должно быть установлено (см. п.9).

При установленном таймере пылесос будет автоматически включаться и начинать уборку каждый день в заданное время. Переключатель I/O на корпусе прибора должен быть включен, зарядная база установлена и подключена.

8. Для того, чтобы перевести прибор из режима ожидания в спящий режим, нажмите кнопку «Auto» на корпусе прибора и удерживайте более 3-х секунд. При этом индикатор кнопки «Auto» на корпусе прибора погаснет. Кроме того - прибор автоматически перейдет в спящий режим из режима ожидания, если не нажимать кнопки в течении 45 секунд. Вывести прибор из спящего



режима можно, нажав на кнопку «Auto» (пункт 3).С помощью кнопки на пульте управления вы можете войти в режим установки времени начала работы прибора. Установка



осуществляется кнопками 4 – 7 пульта. Нажмите на еще раз, чтобы сохранить настройку. Для удаления настройки, установите время 00:00.



9. Нажав на кнопку вы можете войти в режим установки текущего времени, установка



осуществляется кнопками 4 – 7 пульта. Нажмите на еще раз, чтобы сохранить настройку.

10. Функции кнопок 4 – 7 пульта (стрелки вверх, вниз, влево, вправо), в зависимости от выбранного режима:

Функции «А» доступны при настройках времени работы прибора или текущего времени (см.пункты 6,7),

Функции «В» доступны при работе прибора в режиме очистки.

“▲”

А. Увеличение времени как на часах, так и на таймере.

В. Выбор направления движения прибора «прямо».

“▼”

А. Уменьшение времени как на часах, так и на таймере.

В. Выбор направления движения прибора «назад»

“◀”

А. Переход из регистра минут в регистр часов

В. Выбор направления движения прибора «налево»

“▶”

- А. Переход из регистра часов в регистр минут
- В. Выбор направления движения прибора «направо»

11. Для выключения прибора нажмите и удержите более 3 секунд кнопку «Auto» на корпусе прибора.

Прим. Устанавливаемое время на часах или на таймере должно сопровождаться звуковым сигналом со стороны прибора. Если звукового сигнала не последовало, ваши настройки не сохранены.

При замене элементов питания настройки теряются. Не забудьте заново настроить время после замены батарей.

Обозначение индикаторов

Состояние прибора	Цвет индикатора
Заряжается/ Низкий заряд батареи	Оранжевый, мерцает
Заряжен/ В режиме уборки	Зеленый, постоянно светится
Выдает ошибку	Красный, мерцает

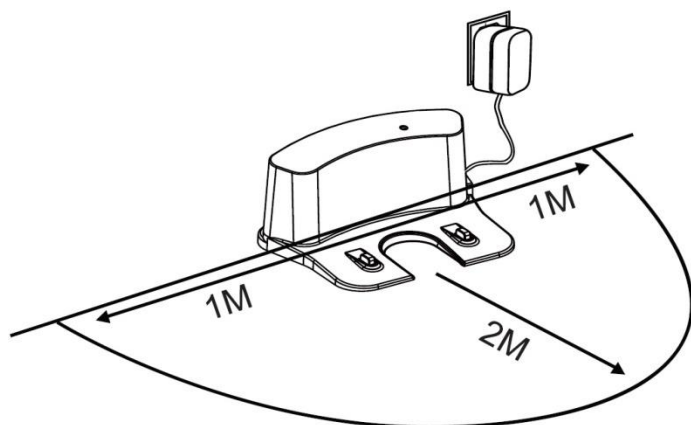
ЗАРЯДКА АКБ

1. ИСПОЛЬЗОВАНИЕ ЗАРЯДНОЙ БАЗЫ

При использовании зарядной базы необходимость зарядки АКБ и местоположение зарядной базы определяется прибором автоматически. Переключатель I/O на корпусе пылесоса должен находиться в положении «I».

Разместите зарядную базу у стены убираемой комнаты рядом с розеткой, а затем – вставьте вилку адаптера в розетку. Сигнальный индикатор на базе засветится.

Удалите препятствия на расстоянии 1 метра с двух боковых сторон и на расстоянии 2 метров с передней стороны от зарядной базы.



В нормальных условиях эксплуатации всегда используйте базу для зарядки АКБ.

Не оставляйте адаптер включенным в сеть после зарядки аккумулятора.

Не оставляйте зарядную базу на полу, если прибор не используется.

Внимание! Замыкать металлическими предметами между собой контакты зарядной базы категорически запрещено!

Перед длительным хранением полностью зарядите АКБ.

2. ЗАРЯДКА АКБ БЕЗ ИСПОЛЬЗОВАНИЯ ЗАРЯДНОЙ БАЗЫ

1. **Перед зарядкой АКБ пылесос должен быть выключен.** Отключите прибор переключателем I/O на корпусе прибора, переведя его в положение «О».
2. Воткните штеккер адаптера в гнездо для зарядки на корпусе пылесоса.
3. Включите адаптер в сеть. Индикатор кнопки «Auto» будет мерцать оранжевым цветом.
4. Зарядка окончена, когда индикатор кнопки «Auto» загорится зеленым цветом. Отключите адаптер от сети и от пылесоса. Не отключайте зарядное устройство, пока АКБ не зарядится полностью.

Примечание:

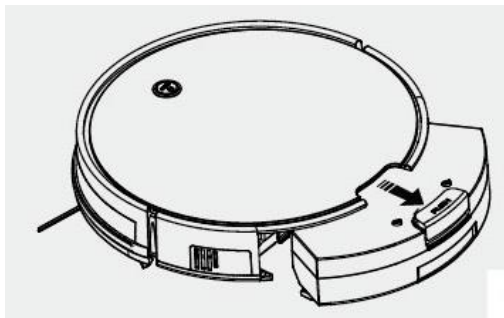
- Если прибор долго не используется, рекомендуется производить зарядку АКБ каждые 3 месяца, предварительно полностью разрядив, для чего необходимо запустить прибор в работу на максимально возможное время.
- Рекомендуется заряжать АКБ только тогда, когда прибор сигнализирует о ее скорой разрядке или когда она уже полностью разряжена. Включать прибор лучше, когда АКБ полностью зарядится. Полное время автономной работы прибора с новым АКБ может составлять до 200 минут. Со временем это значение может уменьшаться.
- Пришедшую в негодность АКБ необходимо отсоединить и утилизировать.

ЗАМЕНА АКБ

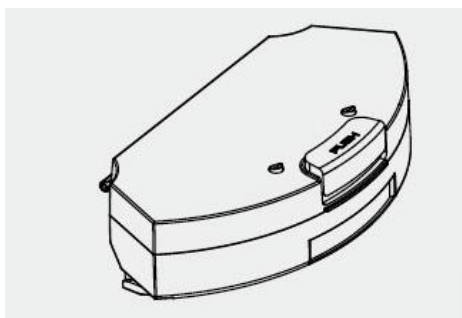
1. Отключите прибор.
2. Расположите его нижней панелью вверх.
3. С помощью отвертки с крестообразным шлицем (в комплект не входит) выкрутите шурупы крышки батарейного отсека и снимите крышку, подцепив ее со стороны расположения шурупов.
4. Извлеките старую АКБ из отсека и отсоедините ее разъем, для чего нажмите на собачку замка разъема питания пылесоса и выдерните из него разъем АКБ. Чтобы подключить новую АКБ, вставьте разъем АКБ в разъем питания пылесоса до щелчка. Аккуратно разместите АКБ в отсеке, не пережимая соединительные провода.
5. Установите на место крышку батарейного отсека, вставив пластиковые выступы в отверстия. Закрутите шурупы.

ОЧИСТКА ПЫЛЕСБОРНИКА

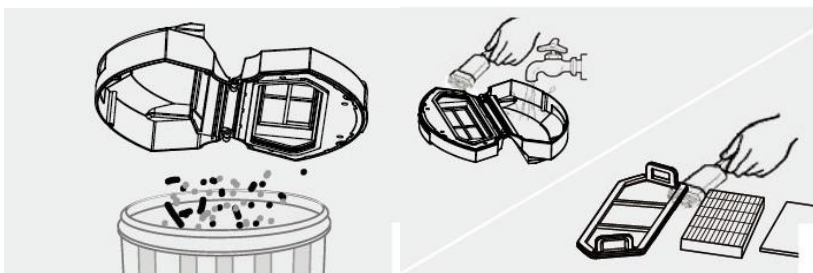
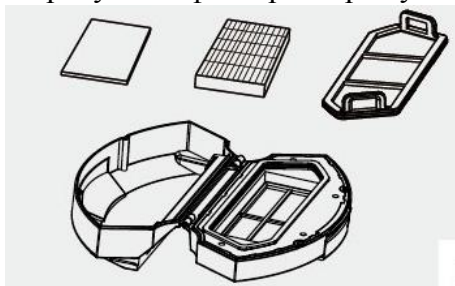
- Нажмите кнопку на пылесборнике/резервуаре для воды,



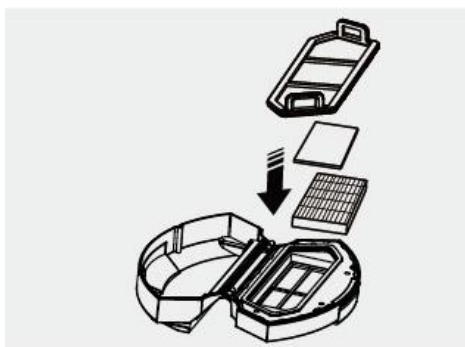
- Извлеките контейнер, потянув за ручку снизу
- Проверьте, нет ли инородных предметов, застрявших в каналах. При необходимости удалите их.



- Переверните контейнер,
- Откройте крышку контейнера, освободив защелку,
- Вытряхните мусор из контейнера, предварительно извлеките для прочистки или замены фильтр и HEPA – фильтр
- Промойте HEPA-фильтр после 15-30 дней использования в зависимости от интенсивности эксплуатации. Используйте HEPA – фильтр не более 6 месяцев, после чего замените.
- Просушите фильтры перед установкой.



- Установите фильтрующие элементы,



- Закройте контейнер и установите его на место.

ЧИСТКА И ВНЕШНИЙ УХОД ЗА ПРИБОРОМ

1. Перед чисткой убедитесь, что прибор отключен от зарядного устройства, а зарядное устройство – от сети.
2. Не погружайте прибор и зарядное устройство в воду или другие жидкости.
3. Не используйте бензин, спирт и химические растворители для очистки прибора.
4. Металлические части прибора протирайте чистой сухой тканевой салфеткой.
5. Пластиковые части прибора протирайте влажной отжатой тканевой салфеткой. Капель воды быть не должно.
6. Храните прибор в сухом прохладном месте.

Чистка инфракрасных датчиков

Аккуратно протирайте датчики с помощью мягкой ткани, без механического воздействия.

Чистка боковых щеток

1. Проверьте, нет ли в щетках каких-либо повреждений и/или инородных тел.
2. Протрите щетки тканью, смоченной в теплой воде и хорошо отжатой.
3. В случае повреждения боковых щеток производите их замену своевременно.

Чистка основной электрощётки

Электрическая щётка предназначена для сбора бытовой пыли с пола и ковровых покрытий при помощи вращающегося щетинного валика. Её конструкция очень чувствительна к засорению длинными волосами, шерстью, нитками и т.п. В случае образования засора, немедленно прекратите использование пылесоса, и примите меры к очистке щетинного валика.

Валик имеет отдельный электропривод, который включается одновременно с мотором пылесоса.

Для очистки валика:

1. Выключите прибор переключателем I/O (переведите его в положение «O»).
2. Переверните пылесос вверх дном и расположите его задней частью «к себе».
3. При небольшом количестве волос и ниток, намотавшихся на щетинный валик, их можно срезать ножом без снятия щетинного валика. Для этого расположите острый нож между рядами щетинок режущей кромкой наружу от валика, и движением вдоль валика подрежьте намотанные волосы и нитки. После этого обрезки волос легко удаляются наружу из корпуса щётки, для удобства допускается поворачивать щетинный валик вокруг оси его вращения вручную.
4. При сильном засорении щетинного валика, снимите рамку крепления валика электрощетки, для чего слегка нажмите на язычки защелок фиксатора «от себя» и приподнимите ближний край рамки, после чего извлеките рамку.
5. Приподнимите правую сторону щетинного валика, потянув вправо, выведите его из зацепления с приводом и извлеките из гнезда. Когда щетинный валик извлечён из корпуса,

его можно легко очистить от намотавшихся волос и ниток с помощью острого ножа или ножниц.

6. Установку щетинного валика на место в корпус щётки проводите в обратной последовательности.
7. В случае сильного засорения деталей щётки и электропривода, обратитесь в авторизованный сервисный центр для разборки и чистки.

Работы, связанные с чисткой узлов пылесоса, не входят в гарантийное обслуживание.

ОПИСАНИЕ ЭТАПОВ ПРОГРАММЫ УБОРКИ

Программа уборки состоит из следующих этапов, смена которых происходит автоматически:

1. «Локальная уборка». Прибор производит уборку небольшого участка, размером примерно 1м х 0,5м.
2. «Вдоль стен». Прибор производит уборку помещения вдоль 4-х стен.
3. «Обычная уборка». Прибор производит уборку помещения в режиме свободного движения.
4. «Уборка маленькой комнаты». Прибор производит уборку в помещении в течении 30 минут.

НЕИСПРАВНОСТИ И МЕТОДЫ ИХ УСТРАНЕНИЯ

В данной таблице перечислены наиболее распространенные проблемы, которые могут возникнуть при использовании прибора. В зависимости от причины неисправности вы услышите звуковые сигналы от 1 до 4-х. Если самостоятельно справиться с возникшими проблемами не удастся, обратитесь в центр поддержки потребителей, либо в авторизованный сервисный центр.

Номер	Звуковой сигнал	Причина	Решение
1.	•	Не вращается колесо/колеса	Проверьте колеса. Если необходимо, произведите чистку.
2.	••	Проблема с инфракрасными датчиками или с датчиками бампера	Произведите очистку инфракрасных датчиков, слегка пошевелите бампер и проверьте, не попал ли посторонний предмет
3.	•••	Корпус прибора застрял между предметами	Освободите корпус прибора и запустите его вновь
4.	••••	Не вращается основная электрощетка	Произведите чистку основной электрощетки

ХРАНЕНИЕ

Электроприборы хранятся в закрытом сухом и чистом помещении при температуре окружающего воздуха не выше плюс 40°C с относительной влажностью не выше 70% и отсутствии в окружающей среде пыли, кислотных и других паров, отрицательно влияющих на материалы электроприборов.

Храните прибор в недоступном для детей месте

ТРАНСПОРТИРОВКА

Электроприборы транспортируют всеми видами транспорта в соответствии с правилами перевозки грузов, действующими на транспорте конкретного вида. При перевозке прибора используйте оригинальную заводскую упаковку.

Транспортирование приборов должно исключать возможность непосредственного воздействия на них атмосферных осадков и агрессивных сред.



Внимание! После окончания срока службы не выбрасывайте прибор вместе с бытовыми отходами. Передайте его в специализированный пункт для дальнейшей утилизации. Этим Вы поможете защитить окружающую среду.

ТРЕБОВАНИЯ ПО УТИЛИЗАЦИИ

Отходы, образующиеся при утилизации изделий, подлежат обязательному сбору с последующей утилизацией в установленном порядке и в соответствии с действующими требованиями и нормами отраслевой нормативной документации, в том числе в соответствии с СанПиН 2.1.7.1322-03 «Гигиенические требования к размещению и обезвреживанию отходов производства и потребления.»

ТЕХНИЧЕСКИЕ ЗАКАРТЕРИСТИКИ

PVCR 0726W – робот-пылесос бытовой электрический торговой марки POLARIS

Диаметр прибора : 310 мм

Высота прибора: 76 мм

Объем пылесборочного контейнера: 500 мл

Мощность прибора: 25 Вт

Источник питания: аккумуляторная батарея Li-on 2600 мАч 14,8 В

Время зарядки АКБ: до 5 часов

Время работы от АКБ: до 200 минут

Зарядное устройство

Характеристики зарядного устройства:

Входное напряжение: 100-240 В

Частота: 50/60 Гц

Выходное напряжение: 19 В

Максимальный ток нагрузки: 500 мА

Класс защиты – 2

Используемые элементы питания для ПДУ – типа ААА, 2 шт. (в комплект не входят)

Примечание: Вследствие постоянного процесса внесения изменений и улучшений, между

инструкцией и изделием могут наблюдаться некоторые различия. Производитель надеется, что пользователь обратит на это внимание.

ИНФОРМАЦИЯ О СЕРТИФИКАЦИИ

Прибор сертифицирован на соответствие нормативным документам РФ.

Сертификат соответствия № TC RU C-US.AГ27.B.00806 серия RU № 0237120.

Срок действия с 14.12.2015 по 13.12.2016.

Выдан: орган по сертификации Общество с ограниченной ответственностью «ИНТЕРСТАНДАРТ».

Место нахождения: 125009, Российская Федерация, город Москва, Газетный переулок, дом 17, строение 3. Фактический адрес: Российская Федерация, 107241, город Москва, улица Уральская, дом 21, помещение 102-103. Телефон (495) 973-76-46, факс (495) 973-76-46, адрес электронной почты info@interstandart.ru

Конструкция прибора соответствует требованиям ТР ТС 004/2011 «О безопасности низковольтного оборудования», а также ТР ТС 020/2011 «Электромагнитная совместимость технических средств».



Расчетный срок службы изделия: 3 года

Гарантийный срок: 1 год со дня покупки

Дата производства: указана на шильдике прибора

Производитель:

TEXTON CORPORATION LLC

1313 N. Market Street, Suite 5100, Wilmington, State of Delaware 19801, United States of America

ООО «ТЕКСТОН КОРПОРЕЙШН»

1313 Н. Маркет Стрит, Помещение 5100, Уилмингтон, Штат Делавэр 19801, Соединенные Штаты Америки

Уполномоченный представитель в РФ и Белоруссии:

ООО «ДС-Сервис»

109518 г.Москва, Волжский б-р, д.5

Телефон единой справочной службы: 8-800-700-11-78

ГАРАНТИЙНОЕ ОБЯЗАТЕЛЬСТВО

Изделие: Робот-пылесос бытовой электрический

Модель PVCR 0726W

Настоящая гарантия предоставляется изготовителем в дополнение к правам потребителя, установленным действующим законодательством, и ни в коей мере не ограничивает их.

Настоящая гарантия действует в течение 12 месяцев, с даты приобретения изделия, и подразумевает гарантийное обслуживание изделия в случае обнаружения дефектов, связанных с материалами и работой. В этом случае потребитель имеет право, среди прочего, на бесплатный ремонт изделия. Настоящая гарантия действительна при соблюдении следующих условий:

1. Гарантийное обязательство распространяется на все модели, выпускаемые компанией «TEXTON CORPORATION LLC» в странах, где предоставляется гарантийное обслуживание (независимо от места покупки).
2. Изделие должно быть приобретено исключительно для личных бытовых нужд. Изделие должно использоваться в строгом соответствии с инструкцией по эксплуатации с соблюдением правил и требований по безопасности.
3. Обязанности изготовителя по настоящей гарантии исполняются продавцами – уполномоченными дилерами изготовителя и официальными обслуживающими (сервис) центрами. Настоящая гарантия не распространяется на изделия, приобретенные у не уполномоченных изготовителем продавцов, которые самостоятельно отвечают перед потребителем в соответствии с законодательством.
4. Настоящая гарантия не распространяется на дефекты изделия, возникшие в результате:
 - Химического, механического или иного воздействия, попадания посторонних предметов, жидкостей, насекомых и продуктов их жизнедеятельности вовнутрь изделия;
 - Неправильной эксплуатации, заключающейся в использовании изделия не по его прямому назначению, а также установки и эксплуатации изделия с нарушением правил и требований техники безопасности;
 - Износа деталей отделки, ламп, батарей, защитных экранов, накопителей мусора, ремней, щеток и иных деталей с ограниченным сроком использования;
 - Ремонта изделия, произведенного лицами или фирмами, не являющимися авторизованными сервисными центрами*;
 - Самостоятельной разборки изделия, не предусмотренной инструкцией по эксплуатации, или любого другого постороннего вмешательства в его конструкцию.
5. Настоящая гарантия действительна по предъявлении вместе с оригиналом настоящего талона, оригиналом товарного чека, выданного продавцом, и изделия, в котором обнаружены дефекты.
6. Настоящая гарантия действительна только для изделий, используемых для личных бытовых нужд, и не распространяется на изделия, которые используются для коммерческих, промышленных или профессиональных целей.

По всем вопросам гарантийного обслуживания изделий POLARIS обращайтесь к Вашему местному официальному продавцу POLARIS.

В случае обнаружения неисправностей оборудования незамедлительно связаться с сервисным центром

*Адреса авторизованных обслуживающих центров на сайте Компании: www.polar.ru

Поставщик не несет никакой ответственности за ущерб, связанный с повреждением изделия при транспортировке, в результате некорректного использования, а также в связи с модификацией или самостоятельным ремонтом изделия.

Робот-пилосос побутовий
POLARIS
Модель **PVCR 0726W**

Інструкція з експлуатації

Дякуємо Вам за вибір продукції, що випускається під торговельною маркою POLARIS. Наші вироби розроблено відповідно до високих вимог якості, функціональності й дизайну. Ми впевнені, що, придбавши новий виріб нашої фірми, Ви будете задоволені.

Перед початком експлуатації приладу уважно прочитайте цю інструкцію, в якій міститься важлива інформація, що стосується Вашої безпеки, а також рекомендації з правильного використання приладу й догляду за ним.

Зберігайте інструкцію разом із гарантійним талоном, касовим чеком, а також, якщо це можливо, з картонною коробкою і пакувальним матеріалом.

Зміст

Загальна інформація.....	18
Загальні вказівки з безпеки.....	19
Спеціальні вказівки з безпеки цього приладу.....	20
Сфера використання.....	21
Опис приладу.....	21
Комплектація.....	23
Розпакування приладу і підготовка до експлуатації.....	23
Експлуатація.....	23
Чищення та догляд.....	29
Несправності та методи їх усунення.....	30
Зберігання.....	30
Транспортування.....	31
Вимоги щодо утилізації.....	31
Технічні характеристики.....	31
Інформація про сертифікацію.....	32
Гарантійне зобов'язання.....	33

ЗАГАЛЬНА ІНФОРМАЦІЯ

Ця інструкція з експлуатації призначена для ознайомлення з технічними даними, будовою, правилами експлуатації і зберігання пилососа побутового, модель PVCR 0726W POLARIS (далі по тексту – пилосос, прилад).

ЗАГАЛЬНІ ВКАЗІВКИ З БЕЗПЕКИ

- Експлуатація приладу повинна здійснюватися відповідно до «Правил технічної експлуатації електроустановок користувачів».
- Прилад призначений винятково для побутового використання.
- Перед введенням приладу в експлуатацію уважно прочитайте цю інструкцію та збережіть її.
- Прилад повинен використовуватися тільки за призначенням.
- Цей прилад не призначений для використання людьми (у тому числі дітьми), у яких наявні фізичні, нервові або психічні відхилення або бракує досвіду і знань, за винятком випадків, коли за такими особами здійснюється нагляд або проводиться їхній інструктаж щодо використання цього приладу особою, відповідальною за їхню безпеку. Необхідно здійснювати нагляд за дітьми, аби не допустити їхніх ігор із приладом.
- Увага! Не використовуйте прилад поблизу ванн, раковин або інших ємностей, заповнених водою.
- У жодному разі не занурюйте прилад у воду чи інші рідини.
- Перед вмиканням приладу щоразу оглядайте його.
- Для зарядки акумулятора (АКБ) використовуйте лише зарядний пристрій (адаптер) і зарядну базу, що входить в комплект пілососа цієї моделі. Не використовуйте цей адаптер в інших цілях.
- При наявності ушкоджень зарядної бази, адаптера і шнура живлення в жодному разі не вмикайте адаптер у розетку. У разі потреби замінити (відремонтувати) зарядну базу чи адаптер зверніться до авторизованого сервісного центру. **Не розбирайте зарядну базу та адаптер!**
- Для зарядки акумулятора спочатку вставте штекер адаптера в відповідне гніздо зарядної бази та поставте її біля стени в кімнаті, яку будете прибирати, поряд із розеткою, а потім – вставте вилку адаптера в розетку. Не залишайте адаптер під'єднаним до мережі після завершення зарядки акумулятора. Не залишайте зарядну базу на підлозі, якщо прилад не використовується.
- **Увага! Замикати між собою контакти зарядної бази металевими предметами категорично забороняється!**
- При використанні зарядної бази необхідність зарядки АКБ визначається приладом автоматично. Якщо зарядна база не використовується, не здійснюйте зарядку акумулятора до його повної розрядки.
- Для зарядки акумулятора без використання зарядної бази спочатку вставте штекер адаптера в відповідне гніздо пілососа, а потім – вилку адаптера в розетку. Не залишайте адаптер під'єднаним до мережі після завершення зарядки акумулятора.
- Умикайте прилад тільки в джерело змінного струму (~). Перед вмиканням переконайтеся, що адаптер розрахований на напругу, що використовується в мережі.
- Будь-яке помилкове вмикання позбавляє Вас права на гарантійне обслуговування.
- Не користуйтеся нестандартними джерелами живлення чи іншими пристроями для підключення.
- Перед під'єднанням адаптера до мережі переконайтеся в тому, що його штекер вставлений у відповідне гніздо приладу/зарядної бази.
- Не використовуйте прилад поза приміщенням. Бережіть прилад від спеки, прямих сонячних променів, ударів об гострі кути, вологи (у жодному разі не занурюйте прилад у воду).
- Не під'єднуйте адаптер живлення до мережі (не торкайтеся його) вологими руками.
- Після завершення зарядки акумулятора завжди від'єднуйте адаптер від мережі та від гнізда для зарядки на приладі/зарядній базі.
- Не залишайте прилад, зарядну базу й адаптер без нагляду. Зберігайте їх у недоступному для дітей місці.

- Не можна переносити адаптер, тримаючи його за шнур живлення. Забороняється також від'єднувати адаптер від мережі, тримаючи його за шнур живлення. При вимиканні адаптера з мережі тримайтеся за корпус адаптера, не торкайтеся штирів, що проводять струм.
- Не здійснюйте ремонт приладу та аксесуарів, що входять до комплекту, самостійно. Некваліфікований ремонт становить пряму небезпеку для користувача. Ремонт, огляд і регулювання повинні здійснюватися тільки кваліфікованими фахівцями сервісного центру.
- Для ремонту приладу можуть використовуватися лише оригінальні запасні частини.

СПЕЦІАЛЬНІ ВКАЗІВКИ З БЕЗПЕКИ ЦЬОГО ПРИЛАДУ

- Під час роботи пиłosоса не розташовуйте на підлозі кімнати, що прибирається, працюючі нагрівальні прилади та інші джерела тепла.
- Забороняється використання пиłosоса без контейнера для накопичування пилу, а також без фільтра і HEPA – фільтра, встановлених та обслужених належним чином відповідно до цієї інструкції.
- Не використовуйте хімічні розчинники для чищення пиłosоса.
- Не всмоктуйте пиłosосом наступні предмети і матеріали:
 - предмети, що горять: попіл, вуглинка, недопалки та ін.;
 - гострі предмети: бите скло, голки, канцелярські кнопки, скріпки та ін.;
 - барвник, який використовується в принтерах або копіювальних машинах, оскільки він являє собою електропровідну суміш і не видаляється з фільтра повністю;
 - отруйні, вибухонебезпечні та їдкі речовини;
 - азбест або азбестовий пил;
 - цілолисті фрагменти;
 - воду та рідини, що містять воду.
- Використовуйте лише рекомендовані виробником аксесуари та запасні частини.
- Не закривайте отвори для виходу повітря пиłosоса.
- Забороняється встановлювати працюючий пиłosос на краї та бокові частини корпусу. Пиłosос під час роботи завжди повинен знаходитися в горизонтальному положенні, кнопкою увімкнення/вимкнення «Auto» вверх. Стежте за стійкістю пиłosоса на краю сходинок і при різній висоті підлоги. Ширина щаблів сходів повинна перевищувати габарити приладу, включаючи обертові бокові щітки, в іншому випадку використовувати прилад на сходах не слід.
- Цей прилад підходить для прибирання твердих підлогових покриттів і килимів з коротким ворсом. Прилад не може використовуватися на нерівній підлозі та на килимах з високим ворсом, а також при наявності на підлозі перепон в вигляді лежачих шнурів.
- Під час чищення килимів з коротким ворсом слід зняти бокові щітки щоб уникнути їх поломки.
- Прилад розрахований на роботу тільки з оригінальною АКБ і зарядним пристроєм, що постачається у комплекті. Використання сторонніх пристроїв для живлення і зарядження може призвести до пошкодження приладу.
- Перед використанням приладу приберіть з підлоги всі предмети, що легко б'ються та ламаються, а також шнури.
- Не сідайте на прилад і не ставте на нього предмети та тварин.
- Чистіть прилад і контейнер для збору пилу після кожного використання.

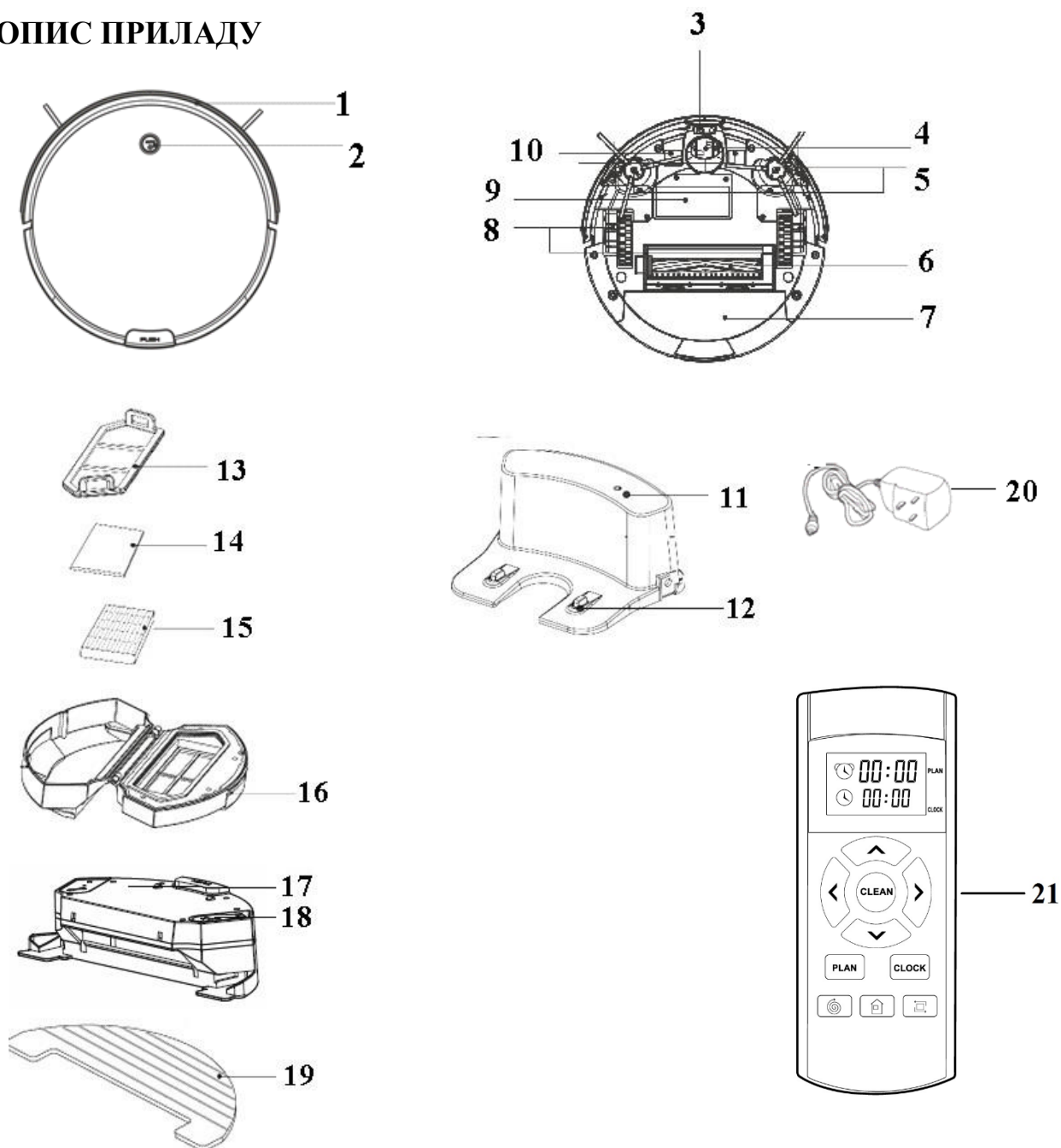
СФЕРА ВИКОРИСТАННЯ

Прилад призначений виключно для побутового використання відповідно до цієї Інструкції. Пилосос призначений для сухого прибирання підлоги з твердою рівною поверхнею у побутових приміщеннях шляхом всмоктування пилу та дрібного сміття і подальшого вологого прибирання. Прилад не призначений для промислового та комерційного використання.

Прилад також не призначений для використання поза приміщеннями та в приміщеннях, що не опалюються, температура повітря в котрих нижче +15°C та з підвищеною вологістю.

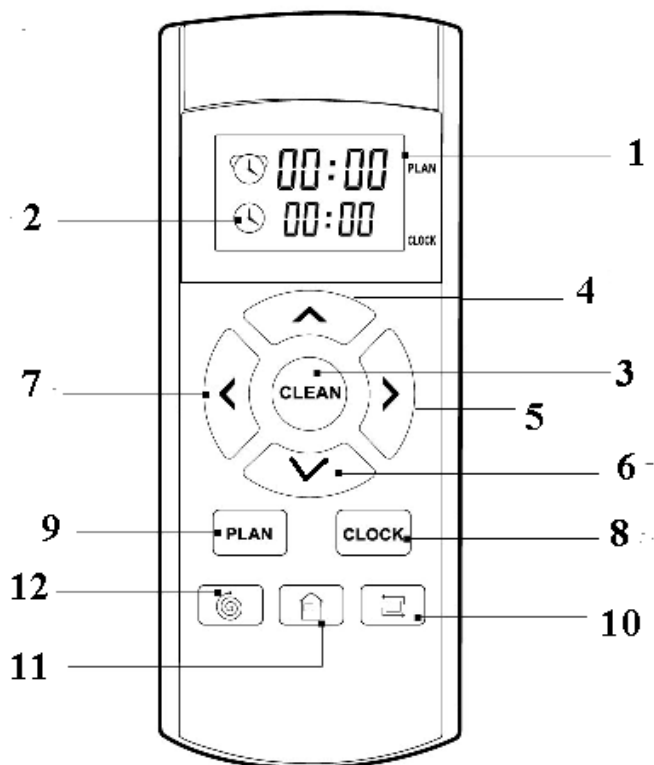
Виробник не несе відповідальності за збитки, що виникли в результаті неправильного або непередбаченого цієї інструкцією використання.

ОПИС ПРИЛАДУ



1. Корпус
2. Кнопка увімкнення/вимкнення «Auto»
3. Інфрачервоний датчик
4. Переднє колесо
5. Бокові щітки: R – права, L – ліва.
6. Основна електрощітка
7. Контейнер для збору пилу
8. Колеса
9. Кришка відсіку для батарейок
10. Контакти для підключення до бази
11. Індикатор зарядки на базі
12. Контакти бази для зарядки пилососа
13. Перший фільтр
14. Поролоновий фільтр
15. НЕРА фільтр
16. Контейнер для збору пилу
17. Резервуар для води (контейнер для вологого прибирання)
18. Кришка резервуара для води
19. Ганчірка для вологого прибирання
20. Зарядний пристрій (адаптер)
21. Пульт дистанційного керування

Призначення індикаторів і кнопок на пульті дистанційного керування



1. Таймер (відображає час початку роботи приладу, якщо він заданий)
2. Поточний час
3. Кнопка запуску / запинки робочого циклу

- 4-7-Кнопк напрямку руху та налаштування часу на годиннику і таймері
- 8.Налаштування поточного часу
9. Налаштування часу таймера
- 10.Прибирання «Вздовж стін»
- 11.Кнопка «Додому», спрямування руху приладу до зарядної станції
12. «Локальне прибирання»

КОМПЛЕКТАЦІЯ

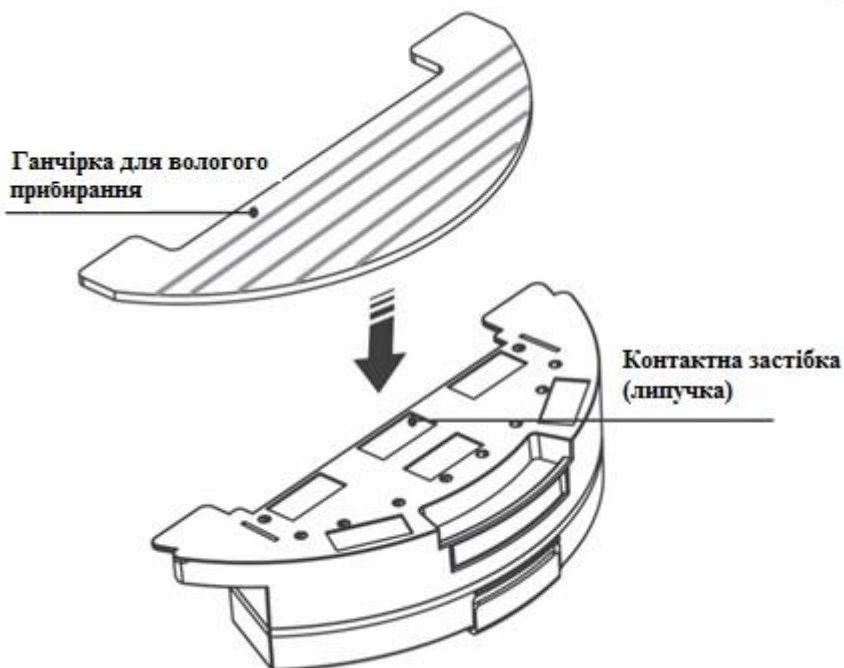
1. Робот-пилосос	1 шт.
2. Контейнер для збору пилу (встановлений)	1 шт.
3. Резервуар для води (контейнер для вологого прибирання)	1 шт.
4. АКБ (встановлена)	1 шт.
5. Зарядний пристрій (база+адаптер)	1 шт.
6. Бокові щітки	2 шт.
7. Фільтр і НЕРА фільтр	2шт.
8. Пульт дистанційного керування	1 шт.
9. Інструкція з експлуатації	1 шт.
10. Перелік сервісних центрів	1 шт.
11. Гарантійний талон	1 шт.
12. Упаковка (поліетиленовий пакет + коробка)	1 шт.

РОЗПАКУВАННЯ ПРИЛАДУ ТА ПІДГОТОВКА ДО ЕКСПЛУАТАЦІЇ

- Відкрийте коробку, обережно вийміть прилад, зніміть всі пакувальні матеріали.
- Видаліть всі рекламні наклейки з корпусу приладу.
- Перевірте комплект поставки (див. розділ «Комплектація»).
- Вийміть всі аксесуари, адаптер та зарядну станцію.
- Переконайтеся в тому, що всі складові частини приладу не пошкоджені.
- Встановіть бокові щітки. Для цього покладіть пилосос нижньою панеллю вгору, бокові щітки (2 шт.) шестигранними отворами вниз. Відкрутіть гвинти кріплення бокових щіток із валів щіток, використовуючи викрутку з хрестоподібним шліцом (не входить у комплект). Надіньте кожну щітку на свою вісь (щітку з літерою L на ліву вісь, із літерою R на праву вісь, як показано на зображенні в розділі «ОПИС ПРИЛАДУ») та закрутіть гвинти докладаючи незначного зусилля.
- Перед початком роботи необхідно зарядити акумулятор. Див. розділ «ЗАРЯДКА АКБ».

ЕКСПЛУАТАЦІЯ

- Вставте у відсік на задній частині приладу контейнер для збору пилу 16 зі встановленими фільтрами 13, 14, 15 (див. розділ «Опис приладу»), або контейнер для вологого прибирання 17 разом із ганчіркою 19, попередньо наповнивши його водою до верхньої позначки.

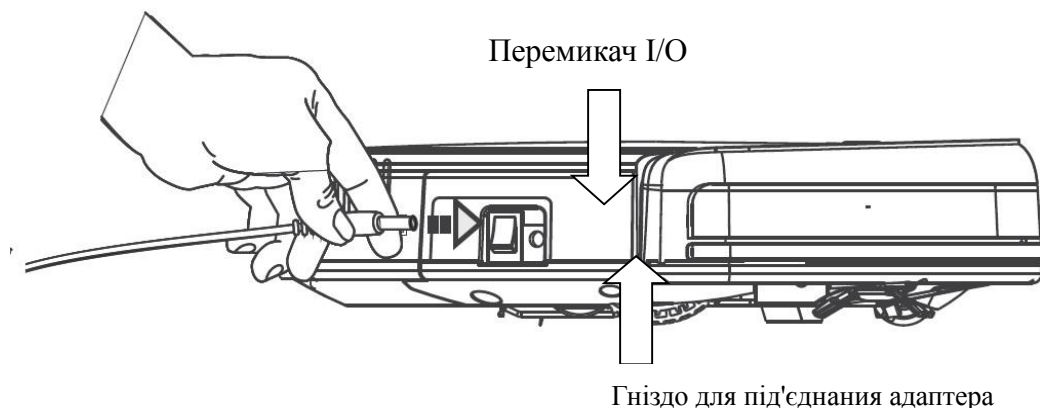



Увага: перед вологим прибиранням необхідно здійснити чищення підлоги від пилу.

Резервуар для води повністю витрачається за 30 хвилин, рекомендується у разі використання контейнера для вологого прибирання запускати на приладі виконання короткої програми (див. п.6).

Увага: Експлуатація приладу без контейнера для збору пилу або без контейнера для вологого прибирання категорично забороняється!

- Установіть пилосос на підлогу кнопкою увімкнення/вимкнення «Auto» вверх.
- Увімкніть прилад за допомогою перемикача I/O на корпусі приладу (розташований поряд із гніздом для під'єднання адаптера), перевівши його в положення «I».



- Для активації приладу натисніть один раз, не утримуючи, кнопку «Auto» на корпусі приладу або кнопку  на пульті дистанційного керування.

Пролунає однократний сигнал вітання, прилад перейде у режим очікування. При цьому індикатор кнопки «Auto» на корпусі приладу блимає зеленим кольором.

- Для старту прибирання з режиму очікування натисніть кнопку «Auto» на корпусі приладу чи



кнопку на пульті дистанційного керування, пилосос почне прибирання приміщення.



Повторне натискання на кнопку дозволяє зупиняти роботу приладу.

- Для прибирання невеликої кімнати передбачена коротка програма, що триває 30 хвилин. Для її



запуску з режиму очікування двічі натисніть кнопку «Auto» на корпусі приладу чи кнопку на пульті керування.



- Використовуючи кнопку на пульті керування, Ви можете задати на таймері час початку прибирання (див. п.8). У цьому випадку також необхідно налаштувати поточний час (див. п.9). При встановленому таймері пилосос буде автоматично вмикатися і розпочинати прибирання кожний день у заданий час. Перемикач I/O на корпусі приладу повинен бути увімкнений, зарядна база встановлена та підключена.

- Для того, щоб перевести прилад із режиму очікування в режим сну, натисніть на кнопку «Auto» на корпусі приладу й утримуйте її більше 3-х секунд. При цьому індикатор кнопки «Auto» на корпусі приладу погасне. Крім того - прилад автоматично перейде в режим сну з режиму очікування, якщо не натискати ніякі кнопки протягом 45 секунд. Вивести прилад з режиму сну



можна, натиснувши на кнопку «Auto» (пункт 3). За допомогою кнопки на пульті керування ви можете ввійти в режим налаштування часу початку роботи приладу. Установка



здійснюється кнопками 4 – 7 пульта. Натисніть на ще раз, щоб зберегти налаштування. Для видалення заданих налаштувань, установіть час 00:00.



- Натиснувши на кнопку ви можете ввійти в режим налаштування поточного часу, установлення здійснюється кнопками 4 – 7 на пульті. Натисніть на ще раз, щоб зберегти налаштування.



- Функції кнопок 4 – 7 на пульті (стрілки вгору, вниз, вліво, вправо), залежать від вибраного режиму:

Функції «А» доступні під час налаштування часу роботи приладу або поточного часу (див. пункти 6,7),

Функції «В» доступні під час роботи приладу в режимі прибирання.

“▲”

А. Збільшення часу як на годиннику, так і на таймері.

В. Вибір напрямку руху приладу «прямо».

“▼”

А. Зменшення часу як на годиннику, так і на таймері.

В. Вибір напрямку руху приладу «назад»

“◀”

А. Перехід із реєстру хвилин в реєстр годин

В. Вибір напрямку руху приладу «наліво»

« ► »

- A. Перехід із реєстру годин в реєстр хвилин
- B. Вибір напрямку руху приладу «направо»

- Для вимкнення приладу натисніть і утримуйте більше 3 секунд кнопку «Auto» на корпусі приладу.

Прим. Налаштування часу на годиннику чи таймері повинно супроводжуватися звуковим сигналом зі сторони приладу. Якщо звуковий сигнал не пролунав, значить ваші налаштування не збережені. У випадку заміни елементів живлення налаштування втрачаються. Не забудьте по-новому налаштувати час після заміни батарейок.

Значення індикаторів

Стан приладу	Колір індикатора
Заряджається/ Низький заряд батареї	Оранжевий, блимає
Заряджений/ У режимі прибирання	Зелений, постійно світиться
Показує помилку	Червоний, блимає

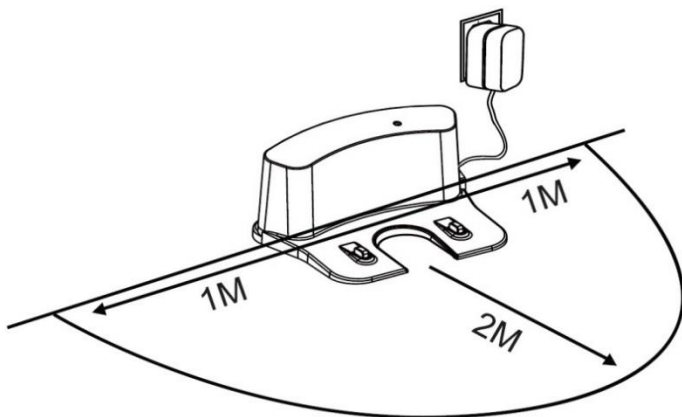
ЗАРЯДКА АКБ

1. ВИКОРИСТАННЯ ЗАРЯДНОЇ БАЗИ

Під час використання зарядної бази необхідність зарядки АКБ і місце розташування зарядної бази визначається приладом автоматично. Перемикач I/O на корпусі пилососа повинен знаходитися в положенні «I».

Розташуйте зарядну базу біля стіни кімнати, котру будете прибирати, поряд із розеткою, а потім – вставте вилку адаптера в розетку. Сигнальний індикатор на базі загориться.

Приберіть усе, що буде перешкоджати руху приладу, на відстані 1 метр з двох бокових сторін і на відстані 2 метри спереду від зарядної бази.



У нормальних умовах експлуатації завжди використовуйте базу для зарядки АКБ.

Не залишайте адаптер під'єднаним до мережі після зарядки акумулятора.

Не залишайте зарядну базу на підлозі, якщо не користуєтеся приладом.

Увага! Замикати між собою контакти зарядної бази металевими предметами категорично забороняється!

Перед тривалим зберіганням повністю зарядіть АКБ.

2. ЗАРЯДКА АКБ БЕЗ ВИКОРИСТАННЯ ЗАРЯДНОЇ БАЗИ

- 1. Перед зарядкою АКБ пиросос повинен бути вимкнений.** Вимкніть прилад перемикачем I/O на корпусі приладу, перевівши його в положення «O».
- Вставте штекер адаптера в гніздо для зарядки на корпусі пирососа.
- Під'єднайте адаптер до мережі. Індикатор кнопки «Auto» буде блимати оранжевим кольором.
- Зарядка закінчена, коли індикатор кнопки «Auto» загориться зеленим кольором. Від'єднайте адаптер від мережі та пирососа. Не від'єднуйте зарядний пристрій, поки АКБ повністю не зарядиться.

Примітка:

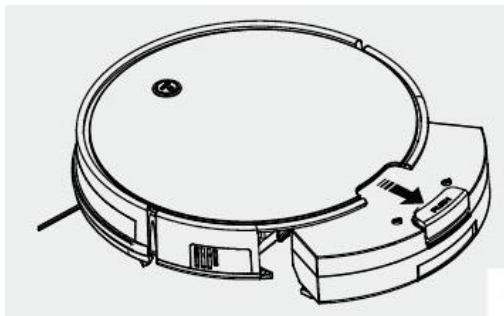
- У разі, якщо прилад довго не використовується, рекомендується здійснювати зарядження АКБ кожні 3 місяці, попередньо повністю розрядивши її, для цього необхідно запустити роботу приладу на максимально допустимий час.
- Рекомендується заряджати АКБ тільки тоді, коли прилад сигналізує про те, що батарея скоро розрядиться або коли вона вже повністю розряджена. Вмикати прилад краще, коли АКБ повністю зарядиться. Час автономної роботи приладу з новою АКБ може становити до 200 хвилин. З часом це значення може зменшуватися.
- Непридатну до вжитку АКБ необхідно від'єднати й утилізувати.

ЗАМІНА АКБ

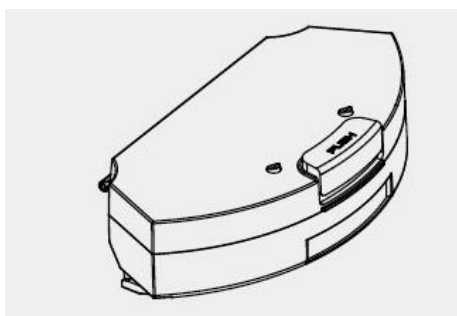
- Вимкніть прилад.
- Покладіть його нижньою панеллю вгору.
- За допомогою викрутки з хрестоподібним шліцом (у комплект не входить) відкрутіть шурупи кришки відсіку для батарейок і зніміть кришку, підчепивши її зі сторони де розташовані шурупи.
- Вийміть стару АКБ із відсіку та від'єднайте її рознім, для цього натисніть на зачіпку замка розніму живлення пирососа і витягніть з нього рознім АКБ. Щоб під'єднати нову АКБ, вставте рознім АКБ у рознім живлення пирососа до характерного звуку клацання. Обережно розмістіть АКБ у відсіку, не перетискаючи з'єднувальні шнури.
- Встановіть на місце кришку відсіку для батарейок, вставивши пластикові виступи в отвори. Загвинтіть шурупи.

ЧИЩЕННЯ КОНТЕЙНЕРА ДЛЯ ЗБОРУ ПИЛУ

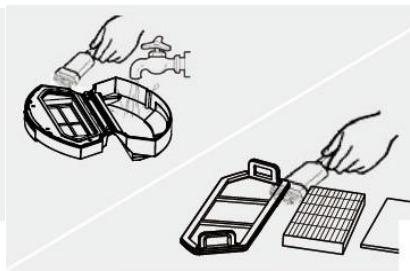
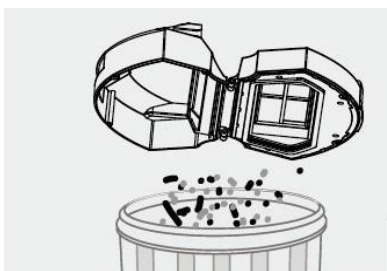
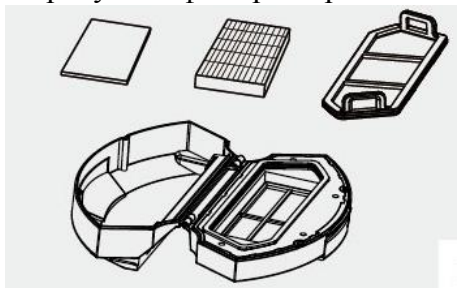
- Натисніть кнопку на контейнері для збору пилу/резервуарі для води.



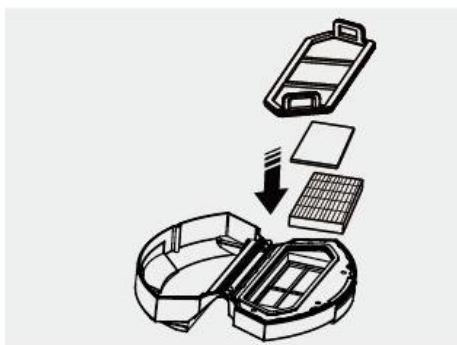
- Вийміть контейнер, потягнувши за ручку знизу
- Перевірте чи нема сторонніх предметів, застряглих у каналах. При необхідності видаліть їх.



- Переверніть контейнер.
- Відкрийте кришку контейнера, вивільнивши зачіпку.
- Витрусіть сміття із контейнера, попередньо вийнявши для чищення або заміни фільтр і HEPA – фільтр.
- Промивайте HEPA-фільтр після 15-30 днів використання залежно від інтенсивності експлуатації. Використовуйте HEPA – фільтр не більше 6 місяців, після чого замініть.
- Просушіть фільтри перед встановленням.



- Установіть фільтруючі елементи.



- Закрийте контейнер і встановіть його на місце.

ЧИЩЕННЯ І ЗОВНІШНІЙ ДОГЛЯД ЗА ПРИЛАДОМ

- a. Перед чищенням переконайтеся, що прилад від'єднаний від зарядного пристрою, а зарядний пристрій – від мережі.
- b. Не занурюйте прилад і зарядний пристрій в воду чи інші рідини.
- c. Не використовуйте бензин, спирт і хімічні розчинники для чищення приладу.
- d. Металеві частини приладу протирайте чистою сухою тканинною серветкою.
- e. Пластикові частини приладу протирайте вологою віджатою тканинною серветкою. Не повинно бути крапель води.
- f. Зберігайте прилад в сухому прохолодному місці.

Чищення інфрачервоних датчиків

Обережно протирайте датчики за допомогою м'якої тканини, без механічного впливу.

Чищення бокових щіток

1. Перевірте щітки на наявність будь-яких пошкоджень і/або сторонніх тіл.
2. Протріть щітки тканиною, змоченою в теплій воді та добре віджатою.
3. У разі пошкодження бокових щіток здійсніть їх заміну своєчасно.

Чищення основної електрощітки

Електрична щітка призначена для збирання побутового пилу з підлоги та килимових покриттів за допомогою щетинного валика, що обертається. Її конструкція дуже вразлива до засмічення довгим волоссям, шерстю, нитками і т.п. У випадку утворення засмічення, необхідно негайно зупинити роботу пилососа та вжити заходів для чищення щетинного валика.

Валик має окремий електропривод, котрий вмикається одночасно з двигуном пилососа.

Для чищення валика:

1. Вимкніть прилад перемикачем I/O (переведіть його в положення «О»).
2. Переверніть пилосос вверх дном і розташуйте його задньою частиною «до себе».
3. При невеликій кількості волосся і ниток, що намоталися на щетинний валик, їх можна зрізати ножем не знімаючи щетинний валик. Для цього розташуйте гострий ніж між рядами щетинок ріжучою кромкою назовні від валика та рухами вздовж валика підріжте намотане волосся і нитки. Після цього обрізки волосся легко видаляються назовні з корпусу щітки, для зручності можна повертати щетинний валик навколо осі, обертаючи його вручну.
4. У разі сильного засмічення щетинного валика, зніміть рамку кріплення валика електрощітки, для цього злегка натисніть на язички защіпок фіксатора «від себе» та трошки підніміть ближній край рамки, після чого вийміть її.
5. Ледь підніміть праву сторону щетинного валика, потягнувши вправо, виведіть його з зачеплення із приводом та вийміть із гнізда. Коли щетинний валик витягнутий з корпусу, його можна легко почистити від волосся і ниток, що намоталися за допомогою гострого ножа або ножиць.

6. Установку щетинного валика на місце в корпус щітки здійснюйте у зворотному порядку.
7. У разі сильного засмічення деталей щітки або електропривода, зверніться до авторизованого сервісного центру для розбирання та чищення.

Роботи, пов'язані з чищенням деталей пилососа, не входять у гарантійне обслуговування.

ОПИС ЕТАПІВ ПРОГРАМИ ПРИБИРАННЯ

Програма прибирання складається із наступних етапів, зміна котрих відбувається автоматично:

1. «Локальне прибирання». Прилад виконує прибирання невеликої ділянки, розміром приблизно 1м x 0,5м.
2. «Уздовж стін». Прилад виконує прибирання приміщення уздовж 4-х стін.
3. «Звичайне прибирання». Прилад виконує прибирання приміщення в режимі вільного руху.
4. «Прибирання маленької кімнати». Прибор здійснює прибирання у приміщенні протягом 30 хвилин.

НЕСПРАВНОСТІ ТА МЕТОДИ ЇХ УСУНЕННЯ

У цій таблиці представлений перелік найбільш розповсюджених проблем, котрі можуть виникнути під час використання приладу. Залежно від причини несправності ви почуєте певну кількість звукових сигналів від 1 до 4-х. Якщо самостійно не вдається справитися із проблемами, що виникли, зверніться до центру підтримки споживачів, або до авторизованого сервісного центру.

Номер	Звуковий сигнал	Причина	Рішення
1.	•	Не обертається колесо/колеса	Перевірте колеса. Якщо необхідно, здійсніть чищення.
2.	••	Проблема з інфрачервоними датчиками або з датчиками на бампері	Виконайте чищення інфрачервоних датчиків, злегка поворушіть бампер і перевірте чи не потрапив сторонній предмет
3.	•••	Корпус приладу застряг між предметами	Вивільніть корпус приладу та запустіть його знову
4.	••••	Не обертається основна електрощітка	Здійсніть чищення основної електрощітки

ЗБЕРІГАННЯ

Електроприлади слід зберігати в закритому сухому та чистому приміщенні при температурі повітря не вище плюс 40°C та відносній вологості не вище 70% за відсутності навколо пилу, парів кислот та інших речовин, що негативно впливають на матеріали з яких виготовлено електроприлади. Зберігайте прилад в недоступному для дітей місці.

ТРАНСПОРТУВАННЯ

Електроприлади транспортуються всіма видами транспорту відповідно до правил перевезення вантажів, що діють на транспорті конкретного виду. Для перевезення приладу використовуйте оригінальну заводську упаковку.

Під час транспортування приладів, вони не повинні потрапляти під безпосередній вплив атмосферних осадів і агресивних середовищ.



Увага! Після завершення терміну експлуатації електроприладу не викидайте його разом зі звичайними побутовими відходами, а передайте в спеціалізований пункт для подальшої утилізації. Таким чином Ви допоможете зберегти довкілля.

ВИМОГИ ЩОДО УТИЛІЗАЦІЇ

Відходи, що утворюються під час утилізації виробів, підлягають обов'язковому збору для подальшої утилізації в установленому порядку та відповідно до чинних вимог і норм галузевої нормативної документації, в тому числі відповідно до СанПиН 2.1.7.1322-03 «Гігієнічні вимоги щодо розміщення і знешкодження відходів виробництва та споживання.»

ТЕХНІЧНІ ХАРАКТЕРИСТИКИ

PVCR 0726W – робот-пилосос побутовий електричний торговельної марки POLARIS

Діаметр приладу: 310 мм

Висота приладу: 76 мм

Місткість контейнера для збору пилу: 500 мл

Потужність приладу: 25 Вт

Джерело живлення: акумуляторна батарея Li-on 2600 мАч 14,8 В

Час зарядки АКБ: до 5 годин

Час роботи від АКБ: до 200 хвилин

Зарядний пристрій

Характеристики зарядного пристрою:

Вхідна напруга: 100-240 В

Частота: 50/60 Гц

Вихідна напруга: 19 В

Максимальний струм навантаження: 500 мА

Клас захисту – 2

Елементи живлення, що використовуються для ПДК – типу ААА, 2 шт. (до комплекту не входять)

Примітка: Внаслідок постійного процесу внесення змін і вдосконалень, між інструкцією і виробом можуть спостерігатися деякі розходження. Виробник сподівається, що користувач зверне на це увагу.

ІНФОРМАЦІЯ ПРО СЕРТИФІКАЦІЮ



Конструкція приладу відповідає вимогам ТР ТС 004/2011 «Про безпеку низьковольтного обладнання», а також ТР ТС 020/2011 «Електромагнітна сумісність технічних засобів».

Розрахунковий термін служби виробу: 3 роки

Гарантійний строк: 1 рік від дня покупки

Дата виготовлення: зазначена на шильдику приладу

Виробник:

TEXTON CORPORATION LLC

1313 N. Market Street, Suite 5100, Wilmington, State of Delaware 19801, United States of America

ТОВ «ТЕКСТОН КОРПОРЕЙШН»

1313 Н. Маркет Стріт, Приміщення 5100, Вілмінгтон, Штат Делавер 19801, Сполучені Штати Америки

ГАРАНТІЙНЕ ЗОБОВ'ЯЗАННЯ

Виріб: Робот-пилосос побутовий електричний

Модель PVCR 0726W

Ця гарантія надається виробником як додаток до прав споживача, встановлених чинним законодавством і жодним чином не обмежує їх.

Ця гарантія діє протягом 12 місяців з дати придбання виробу і забезпечує гарантійне обслуговування виробу у випадку виявлення дефектів, пов'язаних із матеріалами та роботою. У цьому випадку споживач має право, серед іншого, на безкоштовний ремонт виробу. Ця гарантія дійсна при дотриманні наступних умов:

1. Гарантійне зобов'язання поширюється на всі моделі, що випускаються компанією «TEXTON CORPORATION LLC» у країнах, де надається гарантійне обслуговування (незалежно від місця покупки).
2. Виріб повинен бути придбаний винятково для особистих побутових потреб. Виріб повинен використовуватися в суворій відповідності до інструкції з експлуатації, з дотриманням правил та вимог безпеки.
3. Обов'язки виробника за цією гарантією виконуються продавцями - вповноваженими дилерами виробника й офіційними центрами обслуговування (сервісу). Ця гарантія не поширюється на вироби, придбані в продавців, які не уповноважені виробником. Вони самостійно відповідають перед споживачем відповідно до законодавства.
4. Ця гарантія не поширюється на дефекти виробу, що виникли в результаті наступних дій:
 - a. Хімічного, механічного або іншого впливу, потрапляння сторонніх предметів, рідин, комах та продуктів їх життєдіяльності всередину виробу;
 - b. Неправильної експлуатації, що полягає у використанні виробу не за його прямим призначенням, а також встановлення та експлуатації виробу з порушенням правил і вимог техніки безпеки;
 - c. Зносу деталей оздоблення, ламп, батарей, захисних екранів, накопичувачів сміття, ременів, щіток та інших деталей з обмеженим терміном використання;
 - d. Ремонту виробу, здійсненого особами або фірмами, що не є авторизованими сервісними центрами*;
 - e. Самостійного розбирання виробу, не передбаченого інструкцією з експлуатації, або будь-якого іншого стороннього втручання у його конструкцію.
5. Ця гарантія дійсна, якщо пред'явлена разом із оригіналом справжнього талона, оригіналом товарного чека, виданого продавцем, і виробу, в якому виявлено дефекти.
6. Ця гарантія дійсна тільки для виробів, що використовуються для особистих побутових потреб, і не поширюється на вироби, які використовуються для комерційних, промислових або професійних цілей.

З усіх питань гарантійного обслуговування виробів POLARIS звертайтеся до Вашого місцевого офіційного продавця POLARIS.

У разі виявлення несправностей обладнання слід негайно звернутися до сервісного центру.

*Адреси авторизованих центрів обслуговування на сайті Компанії: www.polar.ru

Постачальник не несе ніякої відповідальності за збитки, пов'язані з пошкодженням приладу під час його транспортування, в результаті некоректного використання, а також у зв'язку з модифікацією або самостійним ремонтом приладу.

Тұрмыстық робот-шаңсорғыш
POLARIS
Моделі **PVCR 0726W**

Пайдалану жөніндегі нұсқаулық

POLARIS сауда белгісімен шығатын өнімді таңдағаныңыз үшін алғыс білдіреміз. Біздің бұйымдар сапа, функционалдық және дизайнға қойылатын жоғары талаптарға сәйкес жасалған. Біздің фирмадан жаңа бұйым алғаныңызға риза болатыныңызға сенімдіміз.

Құралды пайдаланбас бұрын осы нұсқаулықпен мұқият танысыңыз, онда Сіздің қауіпсіздігіңізге қатысты маңызды ақпарат бар, сондай-ақ, құралды дұрыс пайдалану мен күтуге қатысты кеңестер берілген.

Нұсқаулықты кепілдік талонымен, кассалық чекпен бірге, мүмкіндігінше, картон қорапта және орама материалымен бірге сақтаңыз.

МАЗМҰНЫ

Жалпы мәлімет	35
Қауіпсіздік жөніндегі жалпы нұсқаулар	35
Осы құралдың қауіпсіздігі жөніндегі арнайы нұсқаулар	36
Құралдың пайдалану саласы	37
Құралдың сипаттамасы	37
Құралдың жиынтығы	39
Құралды орама қорабынан шығарып алу және құралды қоспас бұрын дайындау	40
Құралды пайдалану.....	40
Тазарту және күтім.....	44
Ақауларды іздестіру және оларды жою тәсілдері	47
Сақтау жөніндегі шарт	47
Тасымалдау жөніндегі шарт.....	48
Қалдықтарды кәдеге жарату жөніндегі талаптар.....	48
Техникалық сипаттамалары	48
Сертификаттау туралы ақпарат.....	49
Кепілдік міндеттеме.....	50

ЖАЛПЫ МӘЛІМЕТ

Бұл пайдалану бойынша нұсқаулық, моделі PVCР0726W POLARIS тұрмыстық электрлі шаңсорғыш (бұдан әрі мәтін бойынша – шаңсорғыш, құрал) жөніндегі техникалық ақпаратпен, құрылғымен, құралды сақтау мен пайдалану бойынша ережелермен танысуға арналған.

ҚАУІПСІЗДІК БОЙЫНША ЖАЛПЫ НҰСҚАУЛАР

- Құралды пайдалану «Тұтынушылардың электрлі орнатуларды техникалық пайдалану ережелеріне» сәйкес жүзеге асырылуы тиіс.
- Құрал тек қана тұрмыста пайдаланылуы тиіс.
- Бұл құралды пайдалануды бастамас бұрын пайдалану жөніндегі нұсқаулықты мұқият түрде оқып шығыңыз, содан оны сақтап қойыңыз.
- Құрал тек мақсаты бойынша пайдаланылуы тиіс.
- Аталмыш құралды қолдануға қатысты қауіпсіздіктері үшін жауап беретін тұлғаның нұсқаулығы жүргізілген немесе қадағалау жүзеге асырылған кездерді есепке алмағанда, білімі мен тәжірибесі жоқ немесе жүйке жүйесінде немесе психикалық, физикалық ауытқулары бар тұлғалардың (балаларды қоса алғанда) қолдануына арналмаған. Балалардың құралмен ойнауына жол бермеу үшін оларды қадағалап отырыңыз.
- Назар аударыңыз! Құралды ванна, ыдыс-аяқ жуатын шұңғылша немесе сумен толтырылған басқа ыдыстардың қасында пайдалануға болмайды.
- Құралды суға немесе басқа сұйықтықтарға салуға мүлдем болмайды.
- Әр кезде құралды қоспас бұрын оны қарап шығыңыз.
- Аккумуляторды (АКБ) зарядтау үшін шаңсорғыштың осы моделінің жиынтығына кіретін зарядтайтын құрылғыны (адаптерді) және зарядтайтын негізін (базасын) ғана пайдаланыңыз. Бұл адаптерді өзге мақсатта қолданбаңыз.
- Адаптер мен қоректендіру сымы, сондай-ақ зарядтайтын негізі (базасы) зақымдалған жағдайда, адаптерді розеткаға қосуға тайым салынады. Адаптерді немесе зарядтайтын негізін (базасын) ауыстыру (жөндеу) қажет болса, авторландырылған қызмет көрсету орталығына хабарласыңыз.
Адаптер мен зарядтайтын негізін (базасын) бөлшектемеңіз!
- Аккумуляторды зарядтау үшін алдымен адаптердің істекшесін құралдың зарядтайтын негіздегі (базадағы) сәйкес ұяшығына орнатыңыз, бұл негізді тазаланатын бөлме қабырғасы бойымен розетканың маңына қойыңыз, содан соң адаптердің ашасын розеткаға жалғастырыңыз. Аккумулятор зарядталғаннан соң адаптерді желіге қосулы күйінде қалдырмаңыз. Құрал пайдаланылмаса, оның зарядтайтын негізін (базасын) еденде қалдырмаңыз.
- **Назар аударыңыз! Зарядтайтын негіздің байланыстарын металл заттармен жабуға қатаң тыйым салынады!**
- Құралдың зарядтайтын негізін пайдалану барысында АКБ-ны зарядтау қажеттілігі құралмен автоматты түрде анықталады. Егер құралдың зарядтайтын негізі (базасы) пайдаланылмаса, аккумулятор толық отырмағанша оны зарядтамаңыз.
- Зарядтайтын негізін (базасын) пайдаланбай аккумуляторды зарядтау үшін алдымен адаптер істекшесін шаңсорғыштың сәйкес ұяшығына орнатыңыз, содан адаптердің ашасын розеткаға жалғастырыңыз. Аккумулятор зарядталып болғаннан соң адаптерді желіге қосулы күйінде қалдырмаңыз.

- Адаптерді тек ауыспалы тоқ көзіне ғана (~) қосыңыз. Оны тоқ көзіне қоспас бұрын, желідегі қолданылатын электрлік параметрлерін тексеріңіз, бұл адаптердің техникалық сипаттамаларына сәйкес болғанына көз жеткізіңіз.
- Кез келген ақау бола тұра құралды іске қосу Сізді кепілдікті қызмет көрсету құқығынан айырады.
- Стандартты емес қоректендіру көздері мен қосу құрылғыларын пайдаланбаңыз.
- Адаптерді желіге қоспас бұрын оның істекшесі құралдын/зарядтайтын негіздің (базасының) сәйкес ұяшығына орнатылғандығын тексеріңіз.
- Құралды бөлмежайдан тысқары жерде пайдаланбаңыз. Құралды ыстықтан, тікелей күн сәулесінен, сүйір бұрыштарға соғылудан, ылғалданудан сақтаңыз (ешқашан құралды суға немесе басқа сұйықтыққа батырмаңыз).
- Электрмен қоректендіру адаптерін ылғалды қолмен желіге қоспаңыз (дымқыл қолыңызбен оны ұстамаңыз).
- Құралды зарядтап болған соң әркез адаптерді желіден және құралдағы/зарядтайтын негізіндегі (базасында) зарядтауға арналған ұяшықтан ажыратыңыз.
- Құралды, оның зарядтайтын негізін (базасын) және адаптерді қараусыз қалдырмаңыз. Құралды, зарядтайтын негізін (базасын) және адаптерді балалардың қолы жетпейтін жерде сақтаңыз.
- Адаптерді желілік сымнан ұстап тасымалдауға болмайды. Сондай-ақ, оның желілік сымнан ұстап желіден ажыратуға тыйым салынады. Адаптерді желіден ажырату барысында адаптердің корпусынан ұстаңыз, тоқ жүретін істіктерге қол тигізбеңіз.
- Құралды және оның жиынтығына кіретін барлық қосымша аксессуарларды өз бетіңізбен жөндеуге болмайды. Біліктілігі жоқ тұлға тарапынан жасалған жөндеу қолданушыны қауіп-қатерге ұшыратуы мүмкін. Құралды жөндеу, тексеру мен реттеу жұмыстарын тек қызмет көрсету орталықтарының білікті мамандары ғана жүзеге асыруы керек.
- Құралды жөндеу үшін тек түпнұсқалы қосалқы бөлшектерді пайдаланыңыз.

ОСЫ ҚҰРАЛДЫҢ ҚАУІПСІЗДІГІ ЖӨНІНДЕГІ АРНАЙЫ НҰСҚАУЛАР

- Құралдың жұмысы барысында тазаланатын бөлме еденінде жұмыс жасап тұрған қыздыру құралдары мен өзге жылу көздерін қалдырмаңыз.
- Шаңсорғышты шаң жинайтын контейнерсіз, сонымен қатар контейнерде болуы тиіс сүзгіш пен НЕРАсүзгішсіз пайдалануға тыйым салынады, бұл бұйымдар **осы нұсқаулыққа** сәйкес орнатылып, оларға сәйкес қызмет көрсетілуі тиіс.
- Шаңсорғышты тазарту үшін химиялық еріткіштерді пайдаланбаңыз.
- Шаңсорғышпен келесідей заттар мен материалдарды жинамаңыз:
 - тез тұтанатын заттар: күл, көмір түйірлері, темекі тұқылы және т.б.;
 - өткір заттар: сынған шыны, ине, кеңселік жапсырма шеге, қағаз қыстырғыш және т.б.;
 - принтер мен көшірме машиналарында қолданылатын бояу, себебі ол электр өткізгіш қоспа болып табылады, ол сүзгіштен толық жойылмайды;
 - улы, жарылуға қауіпті заттар;
 - асбест, немесе асбестті шаң, сондай-ақ құрылыс қоқыстары мен қалдықтары;
 - ылғалды шаң мен кір;
 - ірі өлшемді заттар;
 - су мен құрамында суы бар сұйықтықтар.
- Өндіруші кеңес берген аксессуарлар мен қосалқы бөлшектерді пайдаланыңыз.

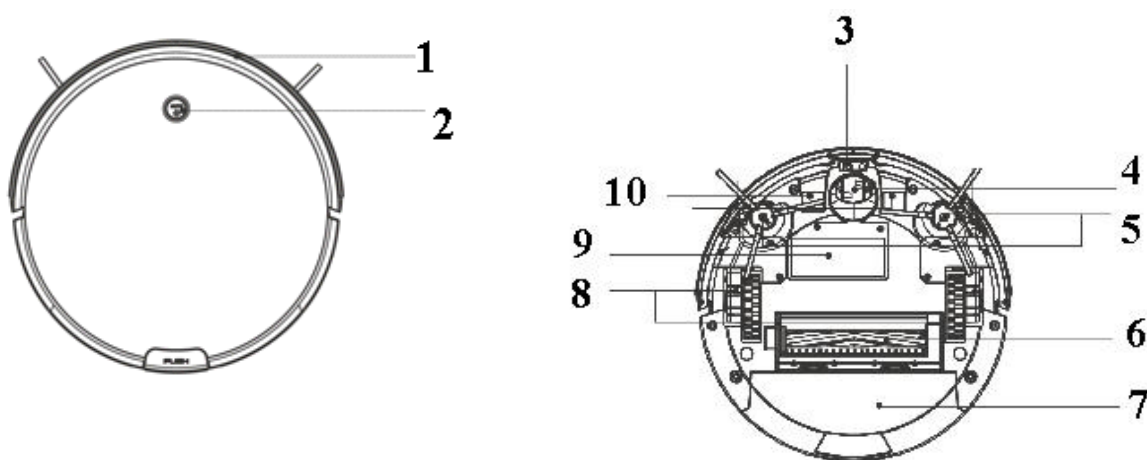
- Құралдың жұмысы барысында шаңсорғыштың ауа алмасатын саңылауларын жабуға тыйым салынады
- Жұмыс жасап тұрған шаңсорғышты корпустың шеті мен бүйір жақтарына орнатуға тыйым салынады. Ол жұмыс барысында әркез көлденең қалпында болуы тиіс, «Auto» іске қосу/сөндіру батырмасы жоғары қарай орналасу қажет. Баспалдақтардың шеті мен едендердің биіктігінде айырмашылықтар байқалса, шаңсорғыштың тұрақтылығын қадағалаңыз. Баспалдақтың ені құралдың өлшемінен үлкен болуы тиіс, оған айналатын бүйір жақ қылшақтар да енеді, әйтпесе құралды баспалдақты тазалау үшін пайдаланбаңыз.
- Бұл құрал қатты едендік жабын мен түктері төмен кілемдерді тазартуға жарамды. Құралды тегіс емес еденнің үстінде, түктері жоғары кілемді тазарту үшін пайдаланбаңыз, сондай-ақ тарқатылған сым секілді еден бетінде кедергілер байқалса қолданбаңыз.
- Түктері төмен кілемді тазарту барысында бүйір жақ қылшақтарды шешіп алыңыз, әйтпесе олар бұзылуы не сыну мүмкін.
- Құрал жинаққа кіретін түпнұсқалық АҚБ мен зарядтайтын құрылғымен жұмыс үшін арналған. Қоректендіру мен зарядтау үшін өзге бөгде құрылғыларды пайдалану құралдың бұзылуына әкеп соғуы мүмкін.
- Құралды пайдаланбас бұрын еденнің үстінен сынғыш заттарды, сондай-ақ сымдарды жинаңыз.
- Құралдың үстіне отырмаңыз және оның үстіне зат пен жануарларды қоймаңыз.
- Құралды әрбір пайдаланғаннан кейін құрал мен шаң жинайтын контейнерді тазартыңыз.

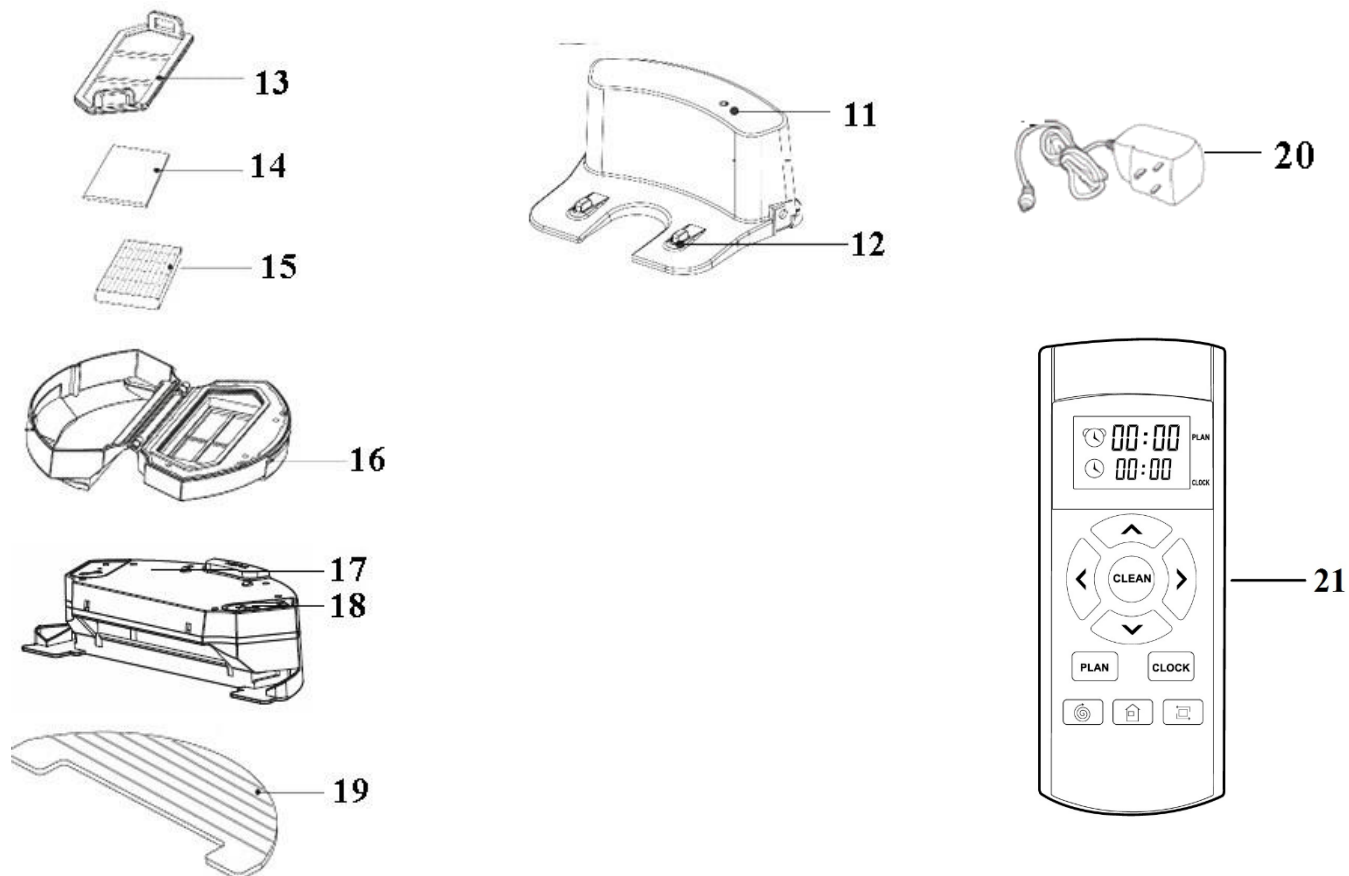
ҚҰРАЛДЫҢ ПАЙДАЛАНУ САЛАСЫ

Құрал осы нұсқаулықтың талаптарына сәйкес тек мақсаты бойынша пайдаланылуы тиіс. Шаңсорғыш шаң мен ұсақ коқысты сору арқылы қабаты берік әрі тегіс тұрмыстық бөлмежайдың еденің құрғақ тазалауға арналған, одан әрі ылғалды тазарту үдерісін жүргізеді. Құралды өнеркәсіптік және коммерциялық мақсатта пайдалануға тыйым салынады. Сондай-ақ, құралды бөлмежайдан тысқары жерде, сонымен қатар ылғалдығы жоғары және ауа температурасы $+15^{\circ}\text{C}$ - тан төмен жылытылмайтын мекенжайларда пайдалануға мүлдем болмайды.

Өндіруші осы пайдалану бойынша нұсқаулықта қарастырылмаған немесе дұрыс пайдаланбаудың нәтижесінде туындаған залал үшін жауапты емес.

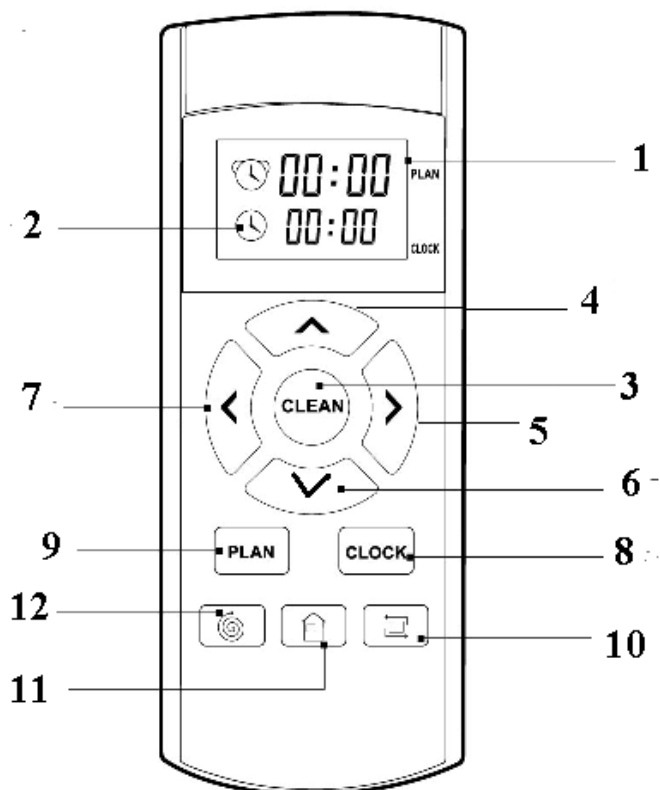
ҚҰРАЛДЫҢ СИПАТТАМАСЫ





1. Құралдың сыртқы корпусы
2. « Auto» іске қосу/сөндіру батырмасы
3. Инфрақызыл тетік
4. Алдыңғы дөңгелек
5. Бүйір жақ қылшақтар: R – оң жақта орналасқан, L – сол жақта орналасқан
6. Негізгі электрлі қылшақ
7. Шаң жинауға арналған контейнер
8. Дөңгелектер
9. Батарея салатын бөліктің қақпағы
10. Негізге қосуға арналған байланыстар
11. Негіздегі зарядтың индикаторы
12. Шаңсорғышты зарядтауға арналған негізгі байланыстары
13. Алғашқы сүзгіш
14. Поролон сүзгіш
15. HEPA сүзгіш
16. Шаң жинауға арналған контейнер
17. Суға арналған сауыт (ылғалды тазалау жүргізуге арналған контейнер)
18. Суға арналған сауыттың қақпағы
19. Ылғалды тазалау жүргізуге арналған мата
20. Зарядтау құрылғысы (адаптер)
21. Қашықтықтан басқару пульті

Қашықтықтан басқару пультіндегі индикаторлар мен батырмалары



1. Таймер (құралдың жұмысының басталу уақытысын көрсетеді, егер бұл уақыт алдын ала белгіленген болса)
2. Ағымдағы (қазіргі) уақыт
3. Жұмыс циклын бастау/тоқтату батырмасы
- 4-7-Сағат пен таймердегі уақытты өзгерту, сондай-ақ қозғалыстардың бағытын ауыстыру батырмалары
8. Ағымдағы (қазіргі) уақытты орнату
9. Таймер уақытысын орнату
10. «Қабырға бойымен жүргізіп» тазалау
11. «Үйге қайту» батырмасы, құралды зарядтайтын станцияға бағыттау
12. «Жергілікті тазалау»

ҚҰРАЛДЫҢ ЖИЫНТЫҒЫ

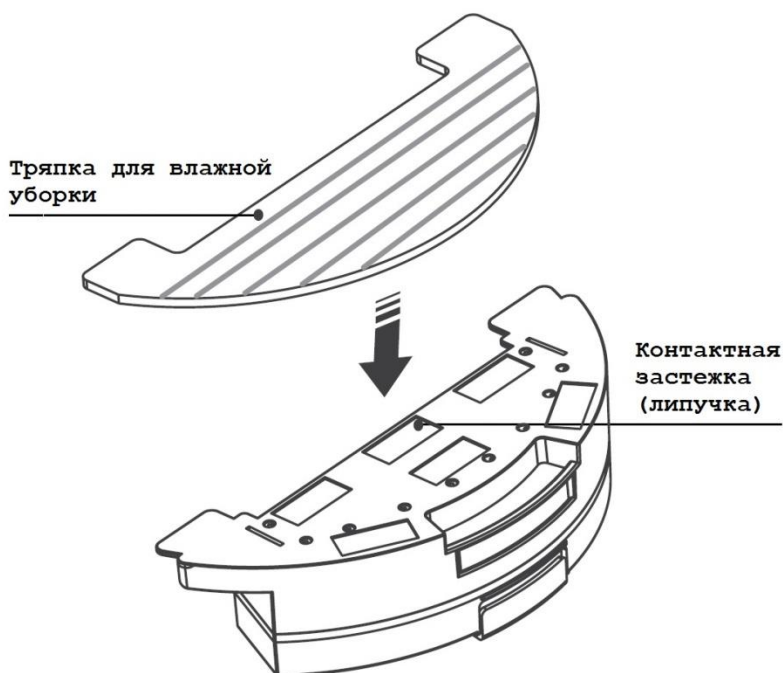
1. Робот-шаңсорғыш - 1 дана.
2. Шаң жинауға арналған контейнер (орнатылған) - 1 дана.
3. Суға арналған сауыт (ылғалды тазалау жүргізуге арналған сауыт) - 1 дана.
4. АКБ (орнатылған) - 1 дана.
5. Зарядтау құрылғысы (негізі (база)+адаптер) - 1 дана.
6. Бүйір жақ қылшақтар - 2 дана.
7. Сүзгі және HEPA сүзгісі - 2 дана.
8. Қашықтықтан басқару пульті - 1 дана.
9. Пайдалану жөніндегі нұсқаулық - 1 дана.
10. Қызмет көрсету орталықтарының тізімі-1 дана.
11. Кепілдік талон- 1 дана.
12. Құралдың орамасы (полиэтилен пакеті + қорабы) – 1 дана.

ҚҰРАЛДЫ ОРАМА ҚОРАБЫНАН ШЫҒАРЫП АЛУ ЖӘНЕ ОНЫ ПАЙДАЛАНУ ҮШІН ДАЙЫНДАУ

- Орама қорабын ашыңыз, құралды абайлықпен шығарыңыз, оның орайтын барлық материалдарды ішінен және сыртынан алып тастаңыз.
- Құралдың сыртқы корпусынан барлық жарнамаға қатысты жапсырмаларды алыңыз.
- Құралдың жеткізу жиынтығына кіретін барлық бөлшектерін тексеріңіз («Құралдың жиынтығы» бөлімін қараңыз).
- Барлық аксессуарларды және зарядтайтын құрылғыны шығарып алыңыз.
- Құралмен жеткізілетін барлық бұйымдардың зақымдалмағанына көз жеткізіңіз.
- Бүйір жақ қылшақтарды орнатыңыз. Ол үшін шаңсорғышты төменгі тақтасымен жоғары, ал бүйір жақ қылшақтарды (екі дана) алты қырлы саңылаулармен төмен қаратыңыз. Бүйір жақ қылшақтардың бекіту бұрандаларын крест тәрізді оймакілтекті бұрауыштың (құралдың жиынтығына кірмейді) көмегімен қылшақ білігінен бұрап шығарыңыз, Әрбір қылшақты өз білігіне кигізіңіз де («ҚҰРАЛДЫҢ СИПАТТАМАСЫ» 5 бөлімде келтірілген суретке сәйкес L жазуы бар қылшақты сол жақ білікке, R жазуы бар қылшақты оң жақ білікке кигізіңіз), бұрандаларды сәл ғана күш сала бұраңыз.
- Құралды алғашқы рет пайдаланбас бұрын аккумуляторды зарядтау қажет. «АКБ-ны ЗАРЯДТАУ» бөлімін қараңыз.

ҚҰРАЛДЫ ПАЙДАЛАНУ

1. Құралдың артқы жағындағы бөлікке 13,14,15 сүзгіштерді орната шаң жинауға арналған контейнерді 16 («Құралдың сипаттамасы» 5 бөлімді қараңыз) немесе ылғалды тазалау жүргізуге арналған контейнерді 17 орнатыңыз, ол үшін алдын ала оны жоғарғы белгіге дейін сумен толтыру қажет, тазалауға арналған матаны 19 кіріктіруге ұмытпаңыз.

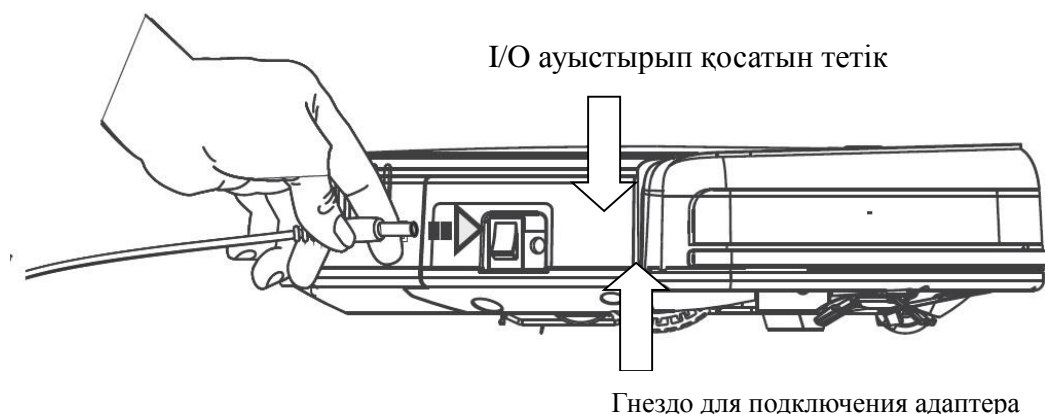


Назар аударыңыз: Ылғалды тазалау жүргізбес бұрын еденді шаннан тазарту қажет.


Суға арналған сауыттағы су мөлшері 30 минуттық жұмысқа есептелінген, ылғалды тазалауға арналған контейнерді қолдану барысында құралдағы қысқа бағдарламаларды таңдауға кеңес беріледі (6 т.қараңыз).

Назар аударыңыз: Құралды шаң жинауға арналған контейнерсіз немесе ылғалды тазалау жүргізуге арналған контейнерді орнатпай пайдалануға тыйым салынады!

2. Шаңсорғышты еденге «Auto» іске қосу/сөндіру батырмасы жоғары қарайтындай етіп орнатыңыз.
3. Құралдың корпусындағы I/O ауыстырып қосатын тетікті «I» қалпына ауыстыру арқылы оны қосыңыз (адаптерді қосуға арналған ұяшықтың маңында орналасқан).




4. Құралды іске қосу үшін құралдың корпусындағы «Auto» батырмасына бір мәрте басыңыз, бірақ

ұзақ баспаңыз немесе қашықтықтан басқару пультіндегі мына көрсетілген  батырмасына басыңыз. Бір мәрте дыбыстық сигнал естіледі, құрал күту режиміне өтеді. Осы сәтте құралдың корпусындағы «Auto» батырмасының индикаторы жасыл түспен жылт-жылт етеді.

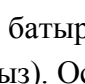
5. Күту режимінен тазалауды бастау үдерісіне көшу үшін құралдың корпусындағы «Auto»

батырмасына немесе қашықтықтан басқару пультіндегі  батырмасына басыңыз,

шаңсорғыш бөлмені тазалауды бастайды.  батырмасына қайта басу арқылы құрал жұмысын тоқтатуға болады.

6. Кішкене ғана бөлмені тазарту үшін ұзақтығы 30 минут қысқа бағдарлама қарастырылған. Бұл бағдарламаны қосу үшін құралдың корпусындағы «Auto» батырмасына екі мәрте немесе

қашықтықтан басқару пультіндегі  батырмасына басыңыз.

7. Басқару пультіндегі  батырмасын қолдана Сіз таймерде тазалауды бастаудың уақытысын белгілей аласыз(8 т.қараңыз). Осы сәтте қазіргі уақыт орнатылуы тиіс (9 т.қараңыз).

Таймер орнатылса, шаңсорғыш автоматты түрде қосылып, күнделікті белгіленген уақытта

тазалауды бастайды. Құралдың корпусындағы I/O ауыстырғышы қосулы күйінде, ал зарядтайтын база орнатылып, қосулы болуы тиіс.


8. Құралды күту режимінен ұйқы режиміне өткізу үшін құралдың корпусындағы «Auto» батырмасына басып, 3 секунд уақыт аралығында басып тұрыңыз. Осы сәтте құралдың корпусындағы «Auto» батырмасының индикаторы сөнеді. Осы батырмаға 45 секунд ішінде баспаған жағдайда құрал автоматты түрде күту режимінен ұйқы режиміне өтеді. Құралды «Auto» батырмасына басу арқылы ұйқы режимінен босатуға болады (3 тармақ). Басқару пультіндегі



батырмасының көмегімен Сіз құрал жұмысын бастау уақытысын орнату режиміне өте

аласыз. Орнату пульттегі 4-7 батырмалары арқылы жүреді. Реттеуді сақтау үшін батырмасына қайта басыңыз. Реттеуді жою үшін 00:00 уақытысын орнатыңыз.



9.  батырмасына басу арқылы Сіз қазіргі уақытты орнату режиміне өте аласыз, орнату

пульттегі 4-7 батырмалары арқылы жүреді. Реттеуді тағыбір рет сақтау үшін мына батырмасына қайта басыңыз.



10. Пульттегі 4-7 батырмаларының функциялары таңдалынған режимге байланысты (жоғары, төмен, оңға, солға бағыттары):

«А» функциялары құрал жұмысының уақытысын немесе қазіргі уақытты реттеу барысында қол жетімді, (6,7 тармақтарды қараңыз),

«В» функциялары құралдың тазарту режимі барысында қол жетімді.

“▲”

А. Сағат пен таймерде уақытты ұлғайту.

В. «Алдыға» құрал қозғалысының бағытын таңдау.

“▼”

А. Сағат пен таймерде уақытты қысқарту.

В. «Артқа» құрал қозғалысының бағытын таңдау.

“◀”

А. Минут көрсеткішінен сағат көрсеткішіне өту

В. «Солға» құрал қозғалысының бағытын таңдау

“▶”

А. Сағат көрсеткішінен минут көрсеткішіне өту

В. «Оңға» құрал қозғалысының бағытын таңдау

11. Шаңсорғышты сөндіру үшін құралдың корпусындағы «Auto» батырмасына басып, 3 секунд аралығында басып тұрыңыз.

Ескерту. Сағат немесе таймерде уақытты орнату барысында құралда дыбыстық сигнал естілу керек. Егер дыбыстық сигнал естілмесе, Сіздің реттеулеріңіз сақталмады.

Қоректендіру элементтерін ауыстыру барысында барлық реттеулер жойылады. Батареяны ауыстырып болған соң уақытты қайта орнатуды ұмытпаңыз.

Индикаторлардың белгілері

Құралдың қалпы	Индикатордың түсі
Зарядталып тұр/ Батарея заряды төмен	Қызыл сары, жылт-жылт етеді
Зарядталды/ Тазалау режимінде	Жасыл, үнемі жанып тұрады
Қателік көрсетеді	Қызыл, жылт-жылт етеді

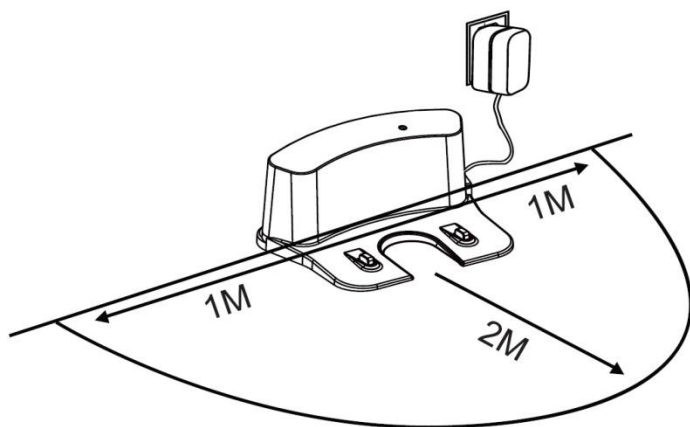
АКБ-ны ЗАРЯДТАУ

1. ЗАРЯДТАЙТЫН НЕГІЗДІ (БАЗАНЫ) ПАЙДАЛАНУ

Зарядтайтын негізді пайдалану барысында АКБ-ны зарядтау қажеттігі мен зарядтайтын негіздің орналасуын автоматты түрде құрал анықтайды. Шаңсорғыш корпусындағы I/O ауыстырып қосатын тетік «I» қалпында болуы тиіс.

Зарядтайтын негізді тазаланатын бөлме қабырғасы бойымен розетканың маңына қойыңыз, содан соң адаптердің ашасын розеткаға кіргізіңіз. Негіздегі сигналды индикатор жанады.

Зарядтайтын негіздің екі бүйір жағынан 1 метр қашықтықта, сондай-ақ алдыңғы бөліктен 2 метр қашықтықта барлық заттарды алыңыз.



Пайдаланудың қалыпты жағдайында әрқес АКБ-ны зарядтау үшін негізді қолданыңыз. Аккумуляторды зарядтап болған соң адаптерді желіден ажыратыңыз.

Құрал пайдаланылмаса, зарядтайтын негізді еденнің үстінде қалдырмаңыз.

Назар аударыңыз! Зарядтайтын негіздің байланыстарын металл заттармен жабуға қатаң түрде тыйым салынады!

Құралды ұзақ уақытқа сақтау алдында АКБ-ны толық отырғызыңыз.

2. ЗАРЯДТАЙТЫН НЕГІЗДІ (БАЗАНЫ) ПАЙДАЛАНБАЙ АҚБ-НЫ ЗАРЯДТАУ

1. АҚБ-ны зарядтамас бұрын шаңсорғышты сөндіру қажет. Құралдың корпусындағы I/O ауыстырып қосатын тетікті «О» қалпына ауыстыра құралды сөндіріңіз.
2. Құралдың корпусындағы ұяшыққа адаптердің істекшесін зарядтау үшін кіргізіңіз.
3. Адаптерді желіге қосыңыз. «Auto» батырмасының индикаторы қызыл сары түспен жылт-жылт етеді.
4. «Auto» батырмасының индикаторы жасыл түспен жанған кезде зарядтау аяқталады. Адаптерді желіден және шаңсорғыштан ажыратыңыз. АҚБ толық зарядталмайынша зарядтайтын құрылғыны сөндірмеңіз.

Ескерту:

- Егер құрал ұзақ уақыт қолданылмаса, АҚБ-ны әрбір 3 ай сайын зарядтауға кеңес беріледі, алдын ала зарядын толық сөндіріңіз, ол үшін құралды максималды мүмкін уақытқа қосып қойыңыз.
- АҚБ-ны оның отырып қалғандығы жөнінде сигнал естілгенде немесе толықтай отырған сәтте ғана зарядтауды бастауға кеңес беріледі. Құралды АҚБ толық отырған сәтте ғана қосыңыз. Жаңа АҚБ-мен автономдық жұмыстың толық уақытысы 200 минутқа дейін жетуі мүмкін. Уақыт өте келе бұл көрсеткіш.
- Пайдалануға жарамсыз АҚБ-ны шығарыңыз да, кәдеге жаратыңыз.

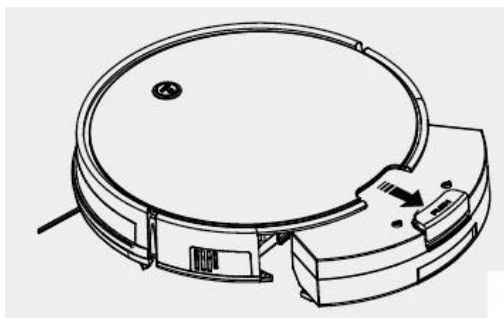
АҚБ-НЫ АУЫСТЫРУ

1. Құралды сөндіріңіз.
2. Құралды төменгі тақтасымен жоғары қаратыңыз.
3. Крест тәрізді оймакілтекті бұрауыштың көмегімен батарея бөлімінің қақпағының бұрама шегелерін бұрап шығарыңыз, бұл үшін бұрама шегелердің орналасқан жағынан оны қыстыру қажет.
4. Бөлімнен ескі АҚБ-ны шығарыңыз, оны саңылаудан босатыңыз, ол үшін шаңсорғыштың қоректендіру саңылауы құлпының шүріппесіне басыңыз да, содан АҚБ саңылауын шығарыңыз. Жаңа АҚБ-ны қосу үшін АҚБ саңылауын шаңсорғыштың қоректендіру саңылауына сыртыл дыбысы естілмейінше кіргізіңіз. АҚБ-ны ұқыптылықпен бөлімде орналастырыңыз, байланыстыру сымдарына қатты.
5. Батарея бөлімінің қақпағын орнына орнатыңыз, ол үшін пластик дөңес жерлерді саңылауларға кіргізу қажет. Бұрама шегелерді бұрап кіргізіңіз.

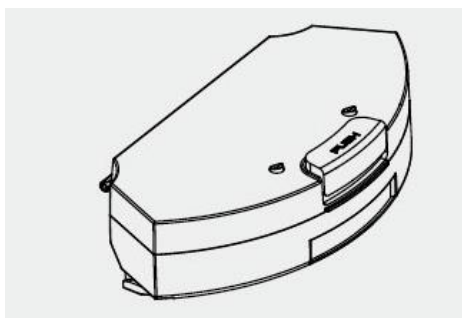
ТАЗАРТУ ЖӘНЕ КҮТІМ

ШАҢ ЖИНАҒЫШТЫ ТАЗАЛАУ

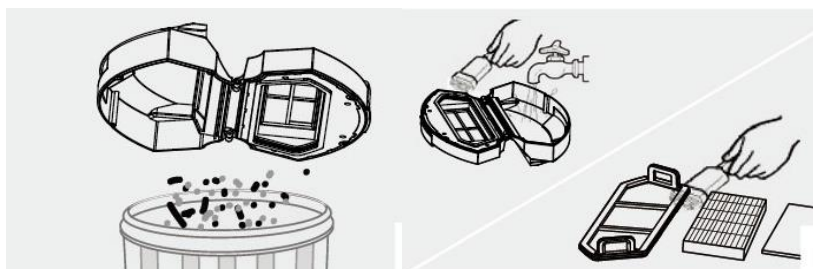
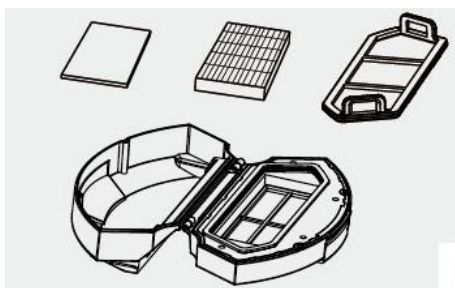
- Шаң жинағыштағы/суға арналған сауыттағы батырмаға басыңыз,



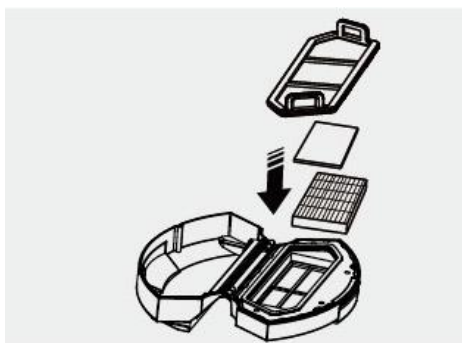
- Төмендегі тұтқаны жоғары қарай тарта контейнерді шығарыңыз.
- Арналарда тұрып қалған бөгде заттардың болмауын тексеріңіз. Бөгде заттар бар болса оларды жойыңыз.



- Контейнерді кері қаратыңыз,
- Ілмекті босата контейнердің қақпағын ашыңыз,
- Контейнерді қоқыстан тазартыңыз, алдын ала тазалау немесе ауыстыру үшін – сүзгіш пен HEPA – сүзгішті шығарыңыз.
- HEPA-сүзгішті 15-30 күн бойы пайдаланудан кейін жуыңыз, бұл пайдалану қарқындылығына байланысты. HEPA –сүзгішті 6 айдан артық қолданбаңыз, содан соң оны жаңасына ауыстырыңыз.
- Сүзгішті орнатпас бұрын оны кептіріңіз.



- Сүзгіш элементтерді орнатыңыз,



- Контейнерді жабыңыз және оны орнына орнатыңыз.

ҚҰРАЛДЫ ТАЗАРТУ ЖӘНЕ СЫРТҚЫ КҮТІМ КӨРСЕТУ

1. Құралды тазаламас бұрын құралдың зарядтайтын құрылғыдан, ал зарядтайтын құрылғының желіден ажырағандығына көз жеткізіңіз.
2. Құралды және зарядтайтын құрылғыны суға немесе өзге сұйықтықтарға батырмаңыз.
3. Құралды тазарту үшін бензин, спирт және химиялық ерітінділерді пайдаланбаңыз.
4. Құралдың металл бөліктерін таза, құрғақ мата сулықпен сүртіңіз.
5. Құралдың пластик бөліктерін ылғалды, сығылған мата сулықпен сүртіңіз. Су тамшылары тамбауы тиіс.
6. Құралды құрғақ, салқын жерде сақтаңыз.

Инфрақызыл тетіктерді тазарту

Тетіктерді жұмсақ матаны пайдалану арқылы механикалық әсер етусіз ұқыптылықпен сүртіңіз.

Бүйір жақ қылшақтарды тазарту

1. Қылшақтың бүлінбеуін және бөгде заттардың болмауын тексеріңіз.
2. Жылы суға батырылған және жақсы сығылған матамен қылшақтарды сүртіңіз.
3. Бүйір жақ қылшақтар бүлінсе оларды дер кезінде ауыстырыңыз.

Негізгі электрлі қылшақты тазарту

Электрлі қылшақ қыл білікшенің көмегімен еден мен кілемнен тұрмыстық қоқысты жинауға арналған. Оның құрылымы ұзын шаш, жүн, жіп секілді заттарды жинауға келісе бермейді. Егер бітелу анықталса, құралды пайдалануды тоқтатыңыз, қыл білікшені тазалау бойынша үдерістерді орындаңыз.

Білікше шаңсорғыштың моторымен бір мезетте қосылатын электр тартпасына ие.

Білікшені тазалау үшін:

1. Құралды I/O ауыстырып қосатын тетігі арқылы сөндіріңіз («О» қалпына ауыстырыңыз).
2. Шаңсорғыштың түп жағын жоғары қаратыңыз және артқы бөлігімен өзіңізге қарата орналастырыңыз.
3. Қыл білікшеге шаш пен жіптің аз мөлшері оралса, білікшені корпустан шешпей оларды пышақпен кесуге болады. Ол үшін өткір пышақты білікшеге кесетін бөлігімен сырт қарата қылдардың арасында орналастырыңыз, білікше бойымен оралған шаш пен жіпті кесіңіз. Кескеннен соң шаш қылшақ корпусынан сыртқа қарай оңай шығады, сондай-ақ қыл білікшені өз осі бойымен қолмен айналдыруға болады.
4. Қыл білікше қатты бітелсе, электрлі қылшақ білікшесінің бекіту жиегін шығарыңыз, ол үшін бекіткіш ілмегінің тіліне «өзіңізден» сәл ғана басыңыз, жиектің жақын бөлігін көтеріңіз де, жиекті шығарыңыз.
5. Оңға қарай тарта қыл білікшенің оң жақ бөлігін шығарыңыз, тартпамен ілінестен шығарыңыз да, ұяшықтан алыңыз. Қыл білікше корпустан шығарылған соң оны өткір пышақ немесе қайшы көмегімен оралған жіп пен шаштан босатуға болады.
6. Қыл білікшені қылшақ корпусына кері әрекеттерді орындай орнатыңыз.

7. Қылшақ бөлшектері мен электр тартпасы қатты бітелсе, құралды бөлшектеу мен тазарту үшін авторланған қызмет көрсету орталығына хабарласыңыз.

Шаңсорғыш тораптарын тазалауға қатысты жұмыстар кепілдік қызмет көрсетуге кірмейді.

ТАЗАРТУ БАҒДАРЛАМАЛАРЫНЫҢ КЕЗЕҢДЕРІНІҢ СИПАТТАМАСЫ

Тазарту бағдарламасы келесідей кезеңдерден тұрады, олар автоматты түрде ауысады:

1. «Жергілікті тазарту». Құрал өлшемі шамамен 1м x 0,5м кішкене ғана аумақты тазартады.
2. «Қабырға бойымен». Құрал тазарту жұмысын бөлмедегі 4 қабырғалардың бойымен жүргізеді.
3. «Қарапайым тазарту». Құрал бөлмені еркін қозғалыс режимінде тазартады.
4. «Кішкене бөлмені тазарту». Құрал бөлмені 30 минут ішінде тазалайды.

АҚАУЛАРДЫ ІЗДЕСТІРУ ЖӘНЕ ОЛАРДЫ ЖОЮ ТӘСІЛДЕРІ

Бұл кестеде құралды пайдалану барысында туындауы мүмкін, кең таралған мәселелер келтірілген. Ақаудың себебіне байланысты Сіз 1-ден 4-ке дейінгі дыбыстық сигналдарды естисіз. Егер өздігіңізден ақауды жоя алмасаңыз, тұтынушыларды қолдау орталығына немесе авторланған қызмет көрсету орталығына хабарласыңыз.

Нөмірі	Дыбыстық сигнал	Себебі	Шешімі
1.	•	Дөңгелек/дөңгелектер айналмайды	Дөңгелекті тексеріңіз. Қажет болса тазарту жұмысын жүргізіңіз.
2.	••	Инфрақызыл тетіктерге немесе бампер тетіктеріне қатысты мәселе туындады	Инфрақызыл тетіктерді тазартыңыз, бамперді сәл қозғап, бөгде заттың түспеуін тексеріңіз.
3.	•••	Құралдың корпусы заттардың арасында тұрып қалды	Құралдың корпусын шығарыңыз да, оны қайта қосыңыз
4.	••••	Негізгі электрлі щетка айналмайды	Негізгі электрлі щетканы тазартыңыз

САҚТАУ ЖӨНІНДЕГІ ШАРТ

Электрлі құралдар қоршаған ауа температурасы плюс 40°C -тан аспайтын, салыстырмалы ылғалдығы 70%-дан жоғары емес, қышқылды және электрлі құралдар материалдарына теріс әсер ететін өзге де будың, шаңның болмауы жағдайында жабық, құрғақ әрі таза бөлмежайда сақталуы тиіс.

Құралды балалардың қолы жетпейтін жерде сақтаңыз

ТАСЫМАЛДАУ ЖӨНІНДЕГІ ШАРТ

Электрлі құралдарды нақты бір көлік түрінде әрекет ететін жүкті тасымалдау ережелеріне сәйкес жабық көлік құралдарының кез келген түрінде тасымалдайды. Құралды тасымалдау барысында түпнұсқалық зауыттық ораманы пайдаланыңыз.

Құралдарды тасымалдау барысында оларды тікелей атмосфералық жауынның түсуінен, агрессивті ортадан сақтау қажет.



Назар аударыңыз! Пайдалану мерзімі аяқталғаннан кейін электр құралын әдеттегі тұрмыстық қалдықтармен бірге лақтырмай, жоятын ресми пунктке өткізіңіз. Сөйтіп, Сіз қоршаған ортаны сақтауға көмектесесіз.

ҚАЛДЫҚТАРДЫ КӘДЕГЕ ЖАРАТУ ЖӨНІНДЕГІ ТАЛАПТАР

Бұйымды кәдеге жарату барысында пайда болатын қалдықтар белгіленген тәртіппен және салалық нормативті құжаттар, соның ішінде «Өндіріс пен тұтыну қалдықтарын орналастыру мен залалсыздандыру бойынша гигиеналық талаптар» Санитарлық ережелер мен нормаларға 2.1.7.1322-03 сәйкес кәдеге жарату үшін міндетті түрде жиналуы тиіс.

ТЕХНИКАЛЫҚ СИПАТТАМАЛАРЫ

PVCR0726W – POLARIS сауда маркалы тұрмыстық электрлі робот-шаңсорғыш

Құралдың диаметрі : 310 мм.

Құралдың биіктігі: 76 мм.

Шаң жинайтын контейнердің көлемі: 500 мл.

Құралдың қуаттылығы: 25 Вт.

Қоректендіру көзі: аккумуляторлық батарея Li-on 2600 мАч 14,8 В.

АКБ-ны зарядтау уақытысы: 5 сағатқа дейін.

АКБ-мен жұмыс уақытысы: 200 минутқа дейін.

Зарядтайтын құрылғысы

Зарядтайтын құрылғының сипаттамалары:

Кіріс кернеуі: 100-240 В.

Жиілігі: 50/60 Гц.

Шығыс кернеуі: 19 В.

Максималды тоқ жүктемесі: 500 мА.

Қорғаныс жіктелімі – 2.

ҚБП-не арналған қоректендіру элементтері – ААА типті, 2 дана (құралдың жиынтығына кірмейді).

Ескертпе: Өзгерістер мен жетілдіруді енгізудің ұдайы үрдісінің орын алуынан, нұсқаулық пен бұйымның арасында қандай да бір айырмашылық байқалуы мүмкін. Өндіруші, тұтынушының бұған назар аударатынына үлкен үміт артады.

СЕРТИФИКАТТАУ ТУРАЛЫ АҚПАРАТ

Құрал РФ нормативті құжаттарына сәйкестікке сертификатталған.

Құралдың құрылымы «Төмен вольтты құрылғылардың қауіпсіздігі жөніндегі» ТР ТС 004/2011, сондай-ақ «Техникалық құралдардың электрлі-магнитті сәйкестігі жөніндегі» ТР ТС 020/2011 талаптарына жауап береді.



Бұйымның есептік жарамдылық мерзімі: 3 жыл

Кепілдік мерзімі: сатып алған күннен бастап 1 жыл

Өндеп шығарылған мерзімі: құралдың техникалық заттаңбасында көрсетілген

Өндіруші:

TEXTON CORPORATION LLC - "ТЕКСТОН КОРПОРЕЙШН" ЖШҚ .

1313 N. Market Street, Suite 5100, Wilmington, State of Delaware 19801, United States of America.

1313 Н. Маркет Стрит, 5100 бөлмежай, Уилмингтон қ, Делавэр Штаты, 19801, Америка Құрама Штаттары.

КЕПІЛДІК МІНДЕТТЕМЕ

Изделие: Тұрмыстық электрлі робот-шаңсорғыш

Моделі PVCR0726W

Бұл кепілдік әрекеттегі заңдылықпен бекітілген тұтынушының құқығына қосымша ретінде өндірушімен берілген, және тұтынушының құқығын еш шектемейді.

Бұл кепілдік бұйымды сатып алған күннен 12 ай бойына әрекетте болады, және материалдар мен жұмыс істеуіне байланысты ақаулар табылған жағдайда кепілдік қызмет көрсетуді білдіреді. Бұл жағдайда тұтынушы басқасын қоса алғанда, бұйымды тегін жөндеуге құқықты. Бұл кепілдік келесі шарттарды сақтағанда, жарамды:

1. Кепілдік міндеттеме ««TEXTON CORPORATION LLC»» компаниясы шығаратын барлық үлгілерге, кепілдік қызмет көрсетілетін елдердің барлығында жарамды (сатып алған жеріне қарамастан).
2. Бұйым тек қана тұрмыстық қажеттіліктерге пайдалану үшін сатып алынуы тиіс. Бұйым пайдалану бойынша нұсқаулыққа, қауіпсіздік бойынша ережелер мен талаптарды сақтай отырып, пайдаланылуы тиіс.
3. Өндірушінің міндеттемесін осы кепілдік бойынша сатушылар – өндірушінің уәкілетті дилерлері және ресми қызмет көрсететін (сервис) орталықтар орындайды. Бұл кепілдік өндіруші құзырлық бермеген сатушылардан сатып алынған бұйымдарға таралмайды, олар тұтынушы алдында заңға сәйкес, өздігінен жауап береді.
4. Бұл кепілдік келесі жәйттердің нәтижесінде пайда болған ақауларды жөндеуге таралмайды:
 - Химиялық, механикалық немесе өзге де әсер етулер, құрт-құмырсқа немесе шыбын-шіркей секілді бөгде заттардың бұйымның ішіне түсіп кетуі, сұйықтық төгілген жағдайда;
 - Бұйымды тікелей мақсаты бойынша емес, дұрыс пайдаланбағанда, жинаққа кірмейтін, қосымша аксессуарларды пайдаланғанда, сондай-ақ, бұйымды техника қауіпсіздігі ережелері мен талаптарын бұза отырып, орнатқанда және пайдаланғанда;
 - Жарамдылық мерзімі шектеулі әрлеу бөлшектері, лампа, батареялар, қорғаныс экрандары, қоқыс жинақтауыштар, белдік/бау (ремендер), қылшақтар тозғанда;
 - Авторланған сервистік орталықтар болып табылмайтын*, тұлғалар немесе фирмалар өндірген бұйымдардың жөндеуі;
 - Бұл кепілдік пайдалану бойынша нұсқаулықта қарастырылмаған бұйымды өздігінен жөндеу жұмысын жүргізу және және құралдың конструкциясын бұзған жағдайда немесе оның құрылымымен өзге бір әрекеттерді орындап, оны өзгерту салдарынан туындаған ақауларға таралмайды.
5. Осы талонның түпнұсқасымен, сатушы берген тауарлы чектің түпнұсқасымен және ақау табылған бұйыммен бірге көрсеткенде ғана жарамды болмақ.
6. Бұл кепілдік тек қана жеке тұрмыстық қажеттілік үшін пайдаланылатын бұйымдарға ғана жарамды, және коммерциялық, өнеркәсіптік немесе кәсіби мақсатта қолданылатын бұйымдарға таралмайды.

POLARIS бұйымдарына кепілдік қызмет көрсету мәселелері бойынша Өзіңіздің жергілікті POLARIS ресми сатушыңызға хабарласыңыз.

Құралдың ақаулы екендігі анықталса, тез арада қызмет көрсету орталығына хабарласу қажет.

* *Авторланған сервистік орталықтардың мекен-жайлары Компания сайтында: www.polar.ru*

Құралды жеткізуші тасымалдау барысында, дұрыс емес пайдалану салдарынан, сондай-ақ құралдың түрін өзгерту, немесе өздігінен жөндеу жұмысын жүргізу әрекетіне байланысты туындаған ақау үшін жауапты емес.

McGrp.Ru



Сайт техники и электроники

Наш сайт McGrp.Ru при этом не является просто хранилищем [инструкций по эксплуатации](#), это живое сообщество людей. Они общаются на форуме, задают вопросы о способах и особенностях использования техники. На все вопросы очень быстро находят ответы от таких же посетителей сайта, экспертов или администраторов. Вопрос можно задать как на форуме, так и в специальной форме на странице, где описывается интересующая вас техника.