

POLARIS

Модель PVCR 3000 Cyclonic PRO

Руководство по эксплуатации

Благодарим Вас за выбор продукции, выпускаемой под торговой маркой POLARIS. Наши изделия разработаны в соответствии с высокими требованиями качества, функциональности и дизайна. Мы уверены, что Вы будете довольны приобретением нового изделия нашей фирмы.

Перед началом эксплуатации прибора внимательно прочитайте данное руководство, в котором содержится важная информация, касающаяся Вашей безопасности, а также рекомендации по правильному использованию прибора и уходу за ним.

Сохраните руководство вместе с гарантийным талоном, кассовым чеком, по возможности, картонной коробкой и упаковочным материалом.

Оглавление

Общая информация.....	3
Общие указания по безопасности	3
Специальные указания по безопасности данного прибора	4
Сфера использования	6
Описание прибора	6
Комплектация	10
Распаковка прибора и подготовка к эксплуатации	10
Эксплуатация	11
Чистка и уход	21
Неисправности и методы их устранения.....	27
Хранение.....	30
Транспортировка.....	30
Реализация.....	30
Требования по утилизации.....	30
Технические характеристики	30
Информация о сертификации	31
Гарантийные обязательства	32

ОБЩАЯ ИНФОРМАЦИЯ

Настоящее руководство по эксплуатации предназначено для ознакомления с техническими данными, устройством, правилами эксплуатации и хранения пылесоса бытового, **PVCR 3000 Cyclonic PRO** POLARIS (далее по тексту – робот, пылесос, прибор).

ОБЩИЕ УКАЗАНИЯ ПО БЕЗОПАСНОСТИ

- Эксплуатация прибора должна производиться в соответствии с «Правилами технической эксплуатации электроустановок потребителей».
- Прибор предназначен исключительно для использования в быту.

Перед использованием внимательно прочитайте настоящее руководство и сохраните его.

- Прибор должен быть использован только по назначению.
- Данный прибор не предназначен для использования людьми (включая детей), у которых есть физические, нервные или психические отклонения или недостаток опыта и знаний, за исключением случаев, когда за такими лицами осуществляется надзор или проводится их инструктирование относительно использования данного прибора лицом, отвечающим за их безопасность. Необходимо осуществлять надзор за детьми с целью недопущения их игр с прибором.
- Внимание! Не используйте прибор вблизи ванн, раковин или других емкостей, заполненных водой.
- Ни в коем случае не погружайте прибор в воду или другие жидкости.
- Каждый раз перед включением прибора осмотрите его. При наличии видимых повреждений прибора и аксессуаров не используйте его до устранения проблемы.
- Для зарядки аккумулятора (АКБ) используйте только зарядное устройство (адаптер) и зарядную базу, входящие в комплект пылесоса данной модели. Не используйте данный адаптер в иных целях.
- При наличии повреждений зарядной базы, адаптера или шнура питания ни в коем случае не включайте адаптер в розетку. При необходимости замены (ремонта) зарядной базы и адаптера обратитесь в авторизованный сервисный центр. **Не разбирайте зарядную базу и адаптер!**
- Для обеспечения зарядки аккумулятора сначала вставьте штекер адаптера в соответствующее гнездо зарядной базы и разместите базу у стены убираемой комнаты рядом с розеткой, а затем – вставьте вилку адаптера в розетку. Не оставляйте адаптер включенным в сеть без надзора после зарядки аккумулятора. Не оставляйте зарядную базу на полу, если прибор не используется.
- **Внимание! Замыкать металлическими предметами между собой контакты зарядной базы категорически запрещено!**

- При использовании зарядной базы необходимость зарядки АКБ определяется прибором автоматически. Если зарядная база не используется, не производите зарядку аккумулятора до его полного разряда.
- Для зарядки аккумулятора без использования зарядной базы сначала вставьте штекер адаптера в соответствующее гнездо пылесоса, а затем – вилку адаптера в розетку. Не оставляйте адаптер включенным в сеть после зарядки аккумулятора.
- Включайте адаптер только в источник переменного тока (~). Перед включением убедитесь, что адаптер рассчитан на напряжение, используемое в сети.
- Любое ошибочное включение лишает Вас права на гарантийное обслуживание.
- Не пользуйтесь нестандартными источниками питания или устройствами подключения.
- Перед включением адаптера в сеть убедитесь, что его штекер вставлен в соответствующее гнездо прибора/зарядной базы.
- Не используйте прибор вне помещений. Предохраняйте прибор от жары, прямых солнечных лучей, ударов об острые углы, влажности (ни в коем случае не погружайте прибор в воду).
- Не включайте адаптер питания в сеть (не касайтесь его) влажными руками.
- По окончании зарядки аккумулятора всегда отключайте адаптер от сети и от гнезда для зарядки на приборе/зарядной базе.
- Не оставляйте прибор, зарядную базу и адаптер без присмотра. Храните прибор, зарядную базу и адаптер в недоступном для детей месте.
- Нельзя переносить адаптер или зарядную базу, держа их за шнур питания. Запрещается также отключать адаптер от сети, держа его за шнур питания. При отключении адаптера от сети держитесь за корпус адаптера, не касаясь токопроводящих штырей.
- Не производите ремонт прибора и входящих в комплект аксессуаров самостоятельно. Неквалифицированный ремонт представляет прямую опасность для пользователя. Ремонт, осмотр и регулировка должны производиться только квалифицированными специалистами сервисного центра.
- Для ремонта прибора могут быть использованы только оригинальные запасные части.

СПЕЦИАЛЬНЫЕ УКАЗАНИЯ ПО БЕЗОПАСНОСТИ ДАННОГО ПРИБОРА

- При работе пылесоса не располагайте на полу убираемой комнаты работающие нагревательные приборы и другие источники тепла.
- Запрещается использование пылесоса без пылесборочного контейнера, а также без предусмотренного в контейнере HEPA - фильтра, установленного и обслуженного должным образом в соответствии с **настоящим руководством**. Убедитесь перед использованием, что пылесборник и фильтры правильно установлены.
- Не используйте химические растворители для очистки пылесоса.

- Не собирайте пылесосом следующие предметы и материалы:
 - горячие предметы: пепел, угольки, окурки и др.;
 - острые предметы: битое стекло, иголки, канцелярские кнопки, скрепки и др.;
 - краситель, используемый в принтерах или копировальных машинах, т.к. он является электропроводной смесью и не удаляется из фильтра полностью;
 - ядовитые, взрывоопасные и разъедающие вещества;
 - асбест или асбестовую пыль;
 - строительную гипсо-цементно-известковую пыль;
 - влажную пыль и грязь;
 - крупнолистовые фрагменты;
 - воду и водосодержащие жидкости.
- Используйте только рекомендованные производителем аксессуары и запасные части.
- Не закрывайте воздухопускные и выпускные отверстия пылесоса.
- Запрещено устанавливать работающий пылесос на края и боковые части корпуса. Пылесос во время работы всегда должен находиться в горизонтальном положении, панелью управления вверх. Следите за устойчивостью пылесоса на краю ступеней лестницы и при разнице высот пола. Ширина ступеней лестницы должна превышать габариты прибора, включая вращающиеся боковые щетки, в противном случае использовать прибор на лестнице не следует. Перед использованием прибора на лестнице визуально проверьте его способность останавливаться на краю ступени без падения.
- Данный прибор подходит для твердых напольных покрытий и ковров с низким ворсом. Прибор не может использоваться на неровном полу и на коврах с высоким ворсом, а также при наличии на полу препятствий в виде лежащих проводов.
- При чистке ковров с низким ворсом следует снять боковые щетки во избежание их поломки. Если ковер имеет на краях бахрому – на время уборки уберите ее под ковер. Скатерти, покрывала и занавески в местах уборки не должны касаться пола.
- Прибор рассчитан на работу только с оригинальной АКБ и зарядным устройством, поставляемым в комплекте. Использование посторонних устройств для питания и зарядки может вызвать повреждение прибора.
- Перед использованием прибора уберите с пола все хрупкие и бьющиеся предметы, а также провода и игрушки.
- Не садитесь на прибор и не ставьте на него предметы и животных. Не позволяйте детям садиться на робот и использовать его, как игрушку.
- Если прибор не используется в течение длительного времени, во избежание саморазряда отключите разъем батареи (см. ЗАМЕНА АКБ).
- Очищайте прибор и пылесборочный контейнер после каждого использования.

- Не мойте пылесос под струей воды, не протирайте его мокрой тряпкой и не используйте на мокром полу. Запрещается уборка пылесосом мокрой пыли и грязи.
- Перед утилизацией изделия извлеките аккумулятор.
- Утилизацию батарей следует проводить в соответствии с местными законами и правилами.
- Даже если изделие сильно повреждено, запрещается сжигать его, а аккумулятор может привести к взрыву.

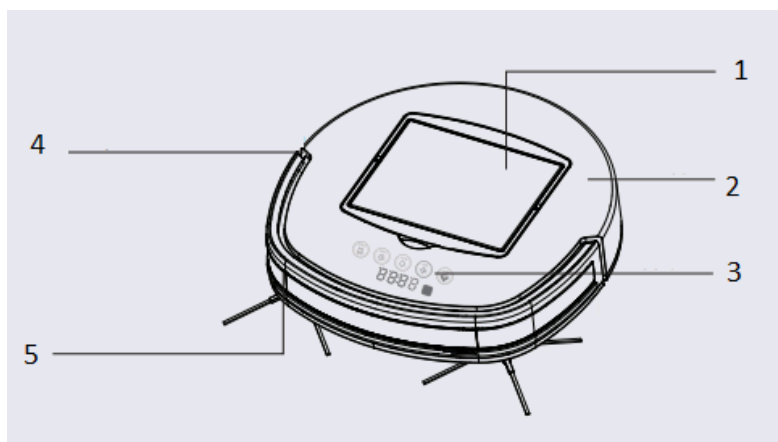
СФЕРА ИСПОЛЬЗОВАНИЯ

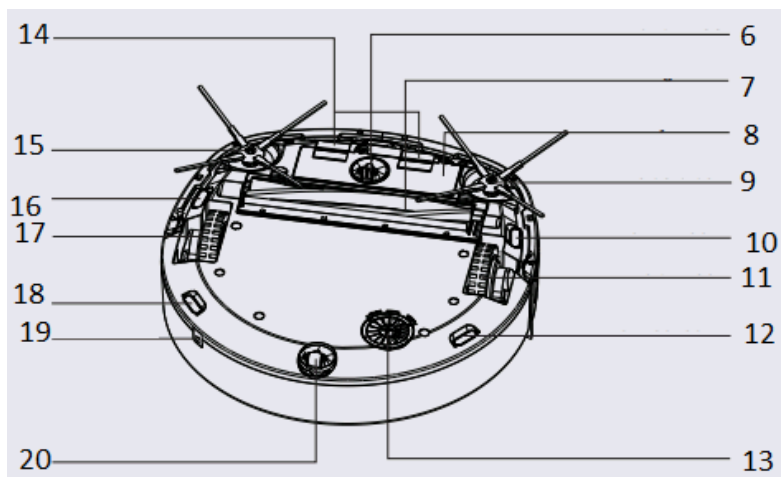
Прибор предназначен исключительно для бытового использования в соответствии с данным Руководством. Пылесос предназначен для сухой уборки пола бытовых помещений с твердой ровной поверхностью путем всасывания пыли и мелкого мусора. Прибор не предназначен для промышленного и коммерческого использования.

Прибор также не предназначен для использования вне помещений и в неотапливаемых помещениях с температурой воздуха ниже +15°C и повышенной влажностью.

Производитель не несет ответственности за ущерб, возникший в результате неправильного или непредусмотренного настоящей инструкцией использования.

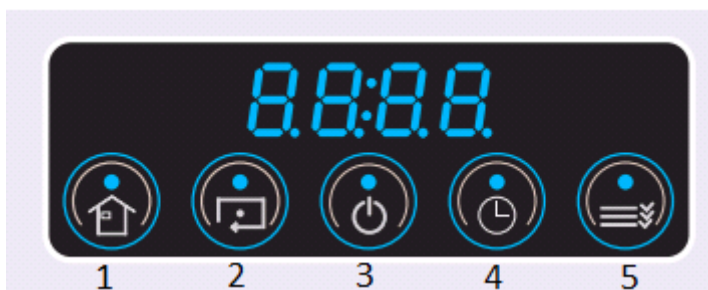
ОПИСАНИЕ ПРИБОРА





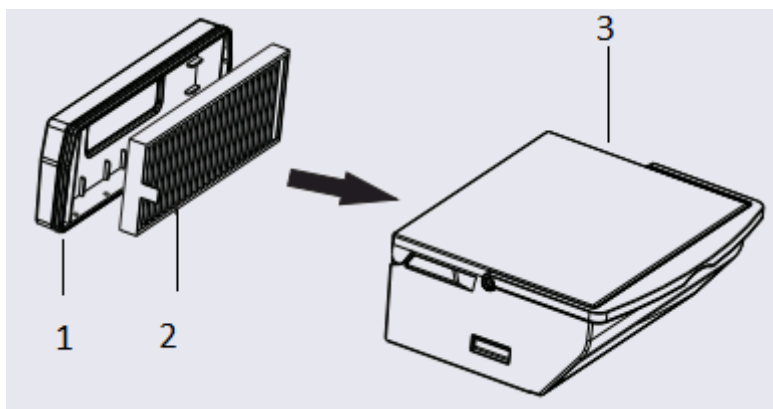
- | | |
|---------------------------------------------------|---------------------------------------------|
| 1. Пылесборник | 9,15 Боковые щетки: R – правая, L – левая |
| 2. Корпус | 10,12,16,18 Датчик антипадения |
| 3. Дисплей/ панель управления | 11. Левое боковое колесо |
| 4. Заглушки (удалить перед первым использованием) | 13. Вентиляционный отсек |
| 5. Бампер | 14. Клеммы для зарядки |
| 6. Переднее колесо | 17. Правое боковое колесо |
| 7. Центральная щетка | 19. Разъем для подключения адаптера зарядки |
| 8. Крышка батарейного отсека | 20. Заднее колесо |

ПАНЕЛЬ УПРАВЛЕНИЯ



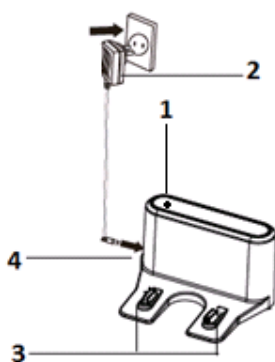
- 1 – Кнопка возврата на базу
- 2 – Кнопка режима локальной уборки
- 3 – Кнопка ВКЛ/ВЫКЛ / Кнопка запуска режима основной уборки
- 4 – Настройка времени
- 5 – Настройка расписания уборки

ПЫЛЕСБОРНИК



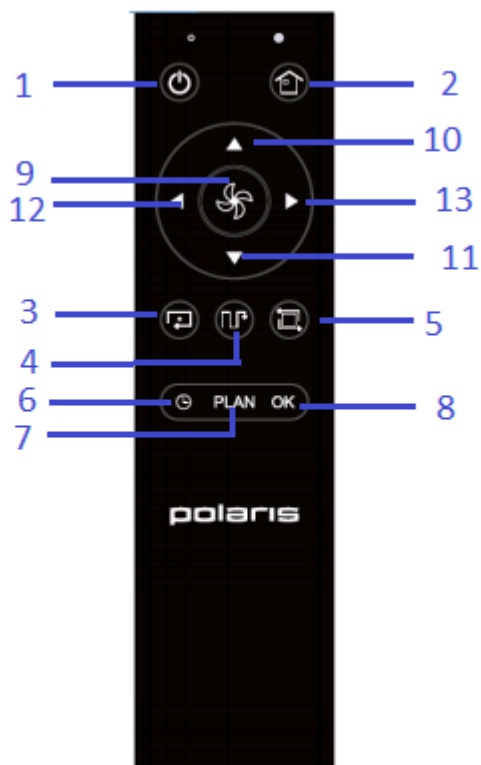
- 1. Крышка
- 2. Фильтр HEPA
- 3. Емкость пылесборника

ЗАРЯДНОЕ УСТРОЙСТВО



- 1. Индикатор включения
- 2. Адаптер для зарядки
- 3. Контактная группа
- 4. Разъем для подключения адаптера

ПУЛЬТ ДИСТАНЦИОННОГО УПРАВЛЕНИЯ



1. Кнопка отключения.
2. Кнопка возврата на базу
3. Кнопка режима локальной уборки
4. Кнопка режима основной уборки
5. Кнопка режима уборки вдоль стен
6. Кнопка установки времени
7. Кнопка настройки расписания уборки
8. Кнопка подтверждения при установке времени
9. Кнопка переключения режимов мощности (основной и турбо)
10. Кнопка «вперед» для регулировки движения робота и установки

- времени**
- 11. Кнопка «назад» для регулировки движения робота и установки времени**
 - 12. Кнопка «влево» для регулировки движения робота и установки времени**
 - 13. Кнопка «вправо» для регулировки движения робота и установки времени**

КОМПЛЕКТАЦИЯ

1. Робот-пылесос в сборе - 1шт.
2. Пылесборник (установлен) - 1шт.
3. АКБ (аккумуляторная батарея - установлена) - 1шт.
4. HEPA фильтр (1 установлен и 1 запасной) - 2 шт.
5. База для зарядки - 1шт.
6. Зарядное устройство (адаптер) - 1 шт.
7. Боковые щетки (не установлены): L – 2 шт.; R -2шт.
8. Элемент питания типа AAA для пульта дистанционного управления - 2 шт.
9. Щетка для чистки - 1шт.
10. Пульт дистанционного управления - 1шт.
11. Инструкция по эксплуатации - 1шт.
12. Гарантийный талон - 1шт.
13. Упаковка (полиэтиленовый пакет + коробка) - 1шт.

РАСПАКОВКА ПРИБОРА И ПОДГОТОВКА К ЭКСПЛУАТАЦИИ

- Откройте коробку, аккуратно извлеките прибор, освободите его от всех упаковочных материалов.
- Снимите все рекламные наклейки с корпуса прибора.
- Проверьте комплект поставки (см. раздел «Комплектация»).
- Извлеките все аксессуары и зарядное устройство.
- Убедитесь, что все комплектующие не повреждены.
- Установите боковые щетки (если они сняты). Для этого расположите пылесос нижней панелью вверх. Наденьте каждую щетку на свою ось (щетку с литерой L на ось L, щетку с литерой R на ось R согласно изображению), слегка нажав сверху до щелчка.
- **Перед первым использованием необходимо полностью зарядить аккумулятор. См. раздел «ЗАРЯДКА АКБ».**

ЭКСПЛУАТАЦИЯ

Из-за сложности домашней среды робот может пропустить некоторую недоступную область. Для достижения лучшего результата рекомендуется использовать робота ежедневно.

Переместите мешающие препятствия в зоне чистки, уберите с пола игрушки и провода.




При наличии на ковре кисточек и бахромы уберите их под край ковра. Используйте пылесос только на ровном полу и на коврах с коротким ворсом.


Не стойте на пути или в дверном проеме при уборке, иначе робот не уберет эти области.

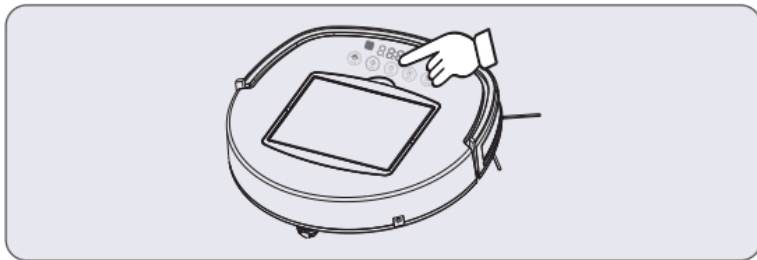
Установите преграду, если робот убирает площадку между пролетами лестницы или при малом расстоянии между мебелью.


1. Установите пылесос с предварительно очищенным пылесборником на пол панелью управления вверх.




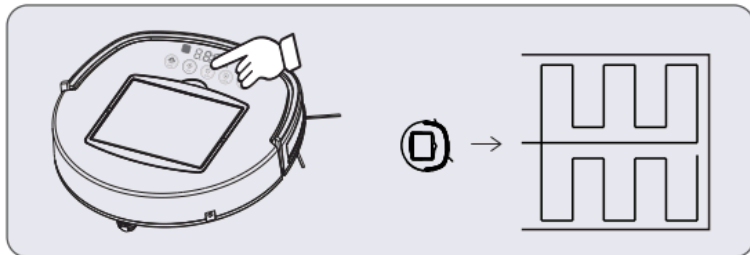
2. Для включения робота-пылесоса удерживайте сенсор  на панели управления. Прозвучит однократный сигнал. На дисплее загорится индикация текущего времени. Робот находится в режиме ожидания команды. Для


выключения робота повторно удержите сенсор . Пылесос выключится, дисплей погаснет, прозвучит двукратный сигнал.

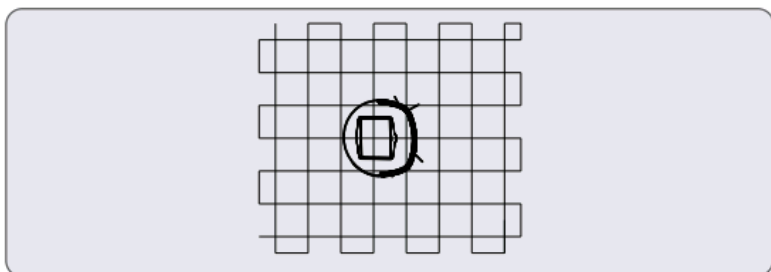


3. Если пылесос включен, коснитесь повторно сенсора . Пылесос начнет выполнение автоматической основной уборки помещения. При повторном

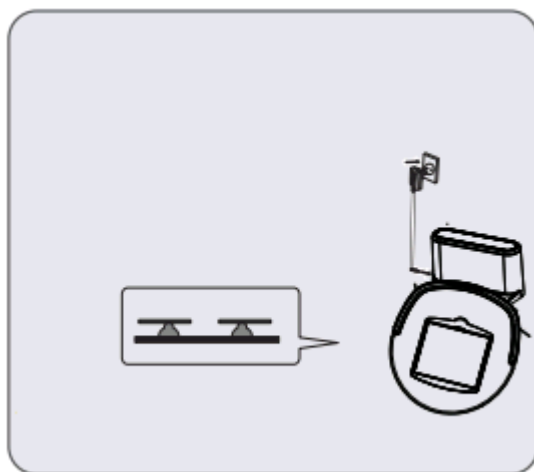
касании сенсора  пылесос вернется в «режим ожидания».



4. Для установки режима локальной уборки нажмите на кнопку . Робот начнет локальную уборку 1 кв.м. помещения.



5. Для возврата робота на базу и подзарядки нажмите на кнопку



ПРОГРАММЫ УБОРКИ.

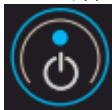
Для повышения качества уборки пылесос имеет разные программы, которые можно запускать с панели управления или с пульта.

Если из основной программы выбрать другой режим, а затем перезапустить основную, робот перепланирует путь очистки и может убирать уже очищенную область.

Для запуска программ уборки прежде убедитесь, что робот включен.

1. Автоматическая программа уборки.

В данной программе робот сначала определяет зону уборки, затем работает по площади убираемой зоны, двигаясь по параллельным линиям. Для ее запуска



коснитесь сенсора

на роботе или нажмите кнопку



на пульте.

2. Режим локальной уборки



Для установки режима локальной уборки коснитесь сенсора на панели управления пылесоса или нажмите кнопку на пульте управления. Робот начнет локальную уборку 1 кв.м. помещения

3. Уборка вдоль стен.



Для старта уборки «Вдоль стен» нажмите на соответствующую кнопку на пульте управления или панели управления.

4. Возврат на базу.

В процессе уборки, если батарея разрядилась, робот автоматически возвращается на базу. Также можно направить его на базу нажатием кнопки



на пульте или роботе.

Турбо режим.



При нажатии кнопки на пульте управления интенсивность работы робота увеличивается до режима «Турбо». При повторном нажатии кнопки робот возвращается с прежней мощности уборки.

НАСТРОЙКА ТЕКУЩЕГО ВРЕМЕНИ И ВРЕМЕНИ НАЧАЛА УБОРКИ.

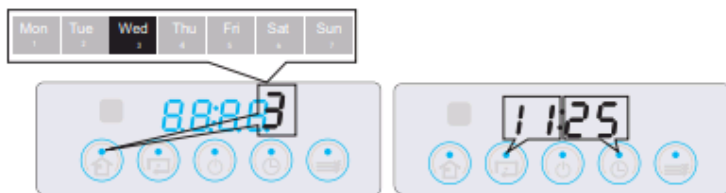
Используя кнопки на панели управления, Вы можете установить на таймере

время начала уборки. При этом текущее время также должно быть установлено. При установленном таймере пылесос будет автоматически включаться и начинать уборку каждый день в заданное время.

Установка текущего времени.

Включите робот нажатием кнопки . Нажмите на кнопку  для установки текущего времени. Используйте кнопку  для установки дня недели и кнопки  и  для установки часов и минут. После установки всех параметров нажмите на кнопку , чтобы сохранить установленные данные. Без нажатия кнопки  установленные параметры не сохраняются.

Если в течение 5 минут ни одна кнопка не нажата, режим установки времени сбрасывается.



Установка времени начала уборки.

Из режима ожидания (см. ЭКСПЛУАТАЦИЯ, п.3) Вы можете войти в режим

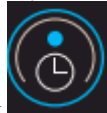
установки дня недели и времени начала уборки. Нажмите на кнопку



Далее используйте кнопку



для установки дня недели и кнопки



и для установки времени уборки.

В данном меню возможно назначить отдельно время уборки для каждого из 7 дней недели и выбрать, в какие дни робот будет производить уборку.

Если в течение 5 минут ни одна кнопка не нажата, режим установки сбрасывается. Набранные данные не сохраняются.



После установки всех параметров нажмите на кнопку

Робот будет выполнять уборку только в те дни недели, для которых задано время запуска.

Для сброса режима уборки на определенный день нажмите кнопку



далее нажмите кнопку



и выберите день недели, на который вы

хотите сбросить настройки. Несколько раз нажмите на кнопку



до тех

пор, пока не высветится знак



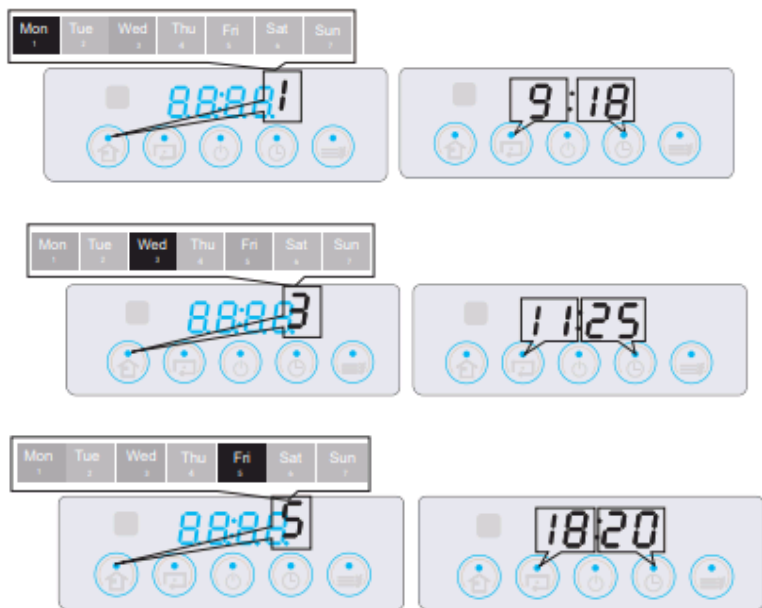
на табло. Нажмите кнопку



для

сохранения и выхода.

При замене элементов питания настройки теряются. Не забудьте заново настроить время после замены батарей.



ЗАРЯДКА АКБ

1. ИСПОЛЬЗОВАНИЕ ЗАРЯДНОЙ БАЗЫ

При использовании зарядной базы необходимость зарядки АКБ и местоположение зарядной базы определяется прибором автоматически.

Разместите зарядную базу вплотную к стене убираемой комнаты рядом с розеткой, вставьте вилку адаптера в розетку. Сигнальный индикатор на адаптере засветится.

Не должно быть препятствий на расстоянии полуметра с двух боковых сторон и на расстоянии 1 метра с передней стороны от зарядной базы. Также в зоне расположения базы не должно быть зеркал и сильно отражающих поверхностей в пределах до 15 см от пола по высоте. Если такие поверхности имеются – закройте их.


Не ставьте базу напротив окна, если возможно попадание на нее прямых солнечных лучей.

Не накрывайте базу ничем во избежание препятствий приему и передаче сигналов. Это может привести к ошибке функции зарядки.



Для зарядки направьте робот из режима ожидания на базу командой с панели



управления либо с пульта, нажав кнопку  либо установите его на базу вручную. Следите, чтобы контакты на базе совпали с контактами на приборе.

Не оставляйте адаптер включенным в сеть без надзора после зарядки аккумулятора.

Не оставляйте зарядную базу на полу, если прибор длительно не используется.

Внимание! Замыкать металлическими предметами между собой контакты зарядной базы категорически запрещено!

Перед длительным хранением отключите разъем АКБ. Не храните прибор и АКБ в условиях отрицательных температур.

2. ЗАРЯДКА АКБ БЕЗ ИСПОЛЬЗОВАНИЯ ЗАРЯДНОЙ БАЗЫ

Воткните штекер адаптера в гнездо для зарядки на корпусе пылесоса.

Включите адаптер в сеть. Не отключайте зарядное устройство, пока АКБ не зарядится полностью. Зарядка окончена, когда индикатор на адаптере загорится зеленым цветом. Отключите адаптер от сети и от пылесоса.


Не оставляйте адаптер включенным в сеть после зарядки аккумулятора.

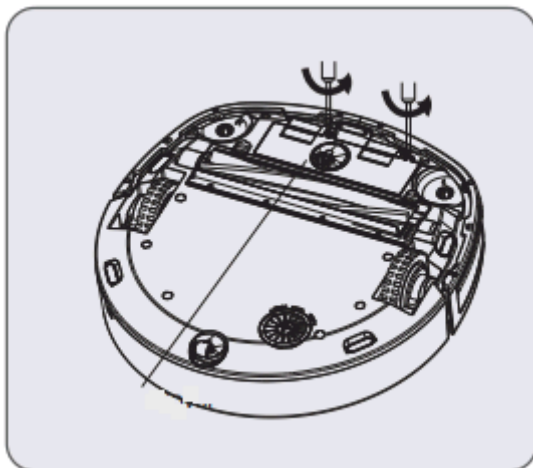
Примечание:

- Если прибор долго не используется, рекомендуется каждые 3 месяца произвести тренировку, предварительно полностью разрядив батарею, для чего необходимо запустить прибор в работу на максимально возможное время. Затем нужно ее полностью зарядить и запустить прибор до разряда АКБ примерно наполовину.
- Рекомендуется заряжать АКБ только тогда, когда прибор сигнализирует о ее скорой разрядке или, когда она уже полностью разряжена. Полное время автономной работы прибора с новым АКБ может составлять до 120 минут. Со временем это значение может уменьшаться.
Пришедшую в негодность АКБ необходимо отсоединить и утилизировать в соответствии с местными законами и правилами.

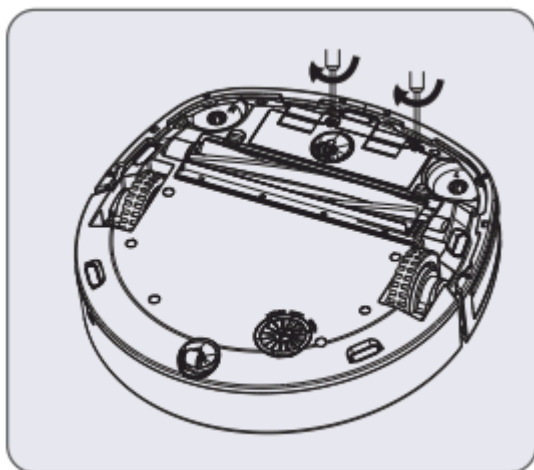
ЗАМЕНА АКБ



1. Выключите прибор кнопкой  и Расположите его нижней панелью вверх.
2. С помощью отвертки с крестообразным шлицем (в комплект не входит) выкрутите шурупы крышки батарейного отсека и снимите крышку, подцепив ее со стороны расположения шурупов.



3. Извлеките старую АКБ из отсека и отсоедините ее разъем, для чего нажмите на собачку замка и выдерните разъем АКБ из разъема питания пылесоса. Чтобы подключить новую АКБ, вставьте разъем АКБ в разъем питания пылесоса до щелчка. Если разъем не вставляется – не применяйте силу. Проверьте правильность подключения.
Аккуратно разместите АКБ в отсеке, не пережимая соединительные провода.
4. Установите на место крышку батарейного отсека. Закрутите шурупы.



ЧИСТКА И УХОД ЗА ПРИБОРОМ

1. Перед обслуживанием и чисткой убедитесь, что прибор отключен от зарядного устройства, а зарядное устройство – от сети.
2. Не погружайте прибор и зарядное устройство в воду или другие жидкости.
3. Не используйте бензин, спирт и химические растворители для очистки прибора.
4. Металлические части прибора протирайте чистой сухой тканевой салфеткой.
5. Пластиковые части прибора протирайте влажной отжатой тканевой салфеткой. Капель воды быть не должно.
6. Храните прибор в сухом прохладном месте.

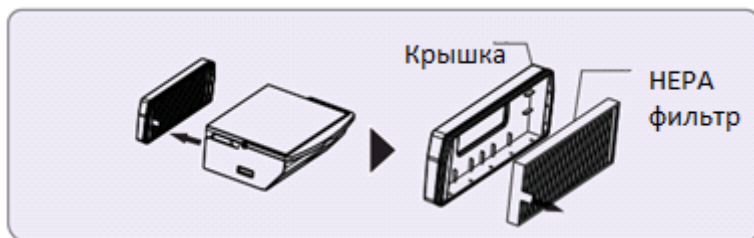
ОЧИСТКА ПЫЛЕСБОРНИКА

При очистке пылесос должен быть отключен.

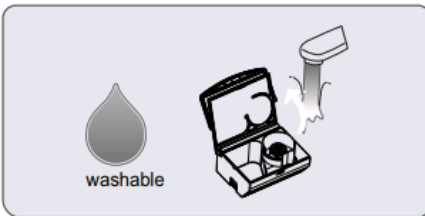
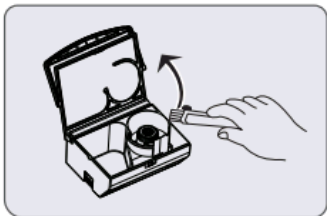


После каждой уборки:

- Поднимите ручку пылесборника и потяните вверх, чтобы извлечь пылесборник из корпуса пылесоса,
- Откройте крышку контейнера, освободив защелку,
- Вытряхните мусор из контейнера в мусорное ведро.



- Извлеките для прочистки или замены HEPA – фильтр. Очистите HEPA – фильтр вытряхиванием.
- Промойте HEPA-фильтр чистой водой без использования мощных средств после 15-30 дней использования в зависимости от интенсивности эксплуатации. Высушите его естественным образом, не используя нагрев.



- Прочистите контейнер щеткой для чистки (входит в комплект). При сильном загрязнении промойте контейнер проточной водой и вытрите насухо.

- Просушите фильтр и пылесборник перед установкой.
- Установите фильтр в пылесборник.
- Закройте контейнер и установите его на место.

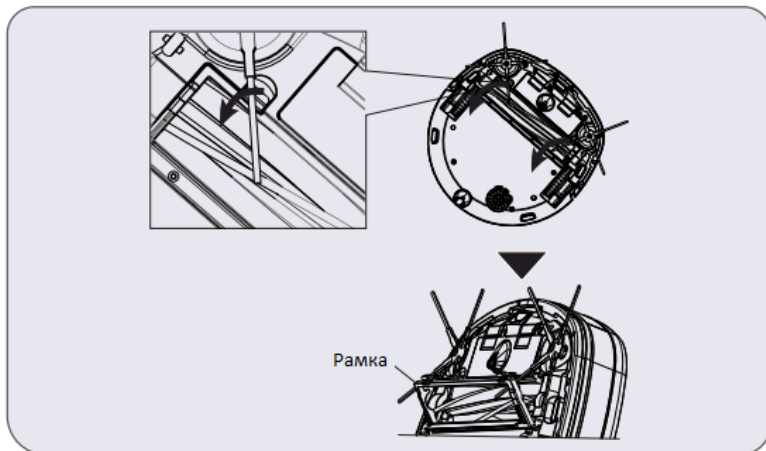
ЧИСТКА ЦЕНТРАЛЬНОЙ ЩЕТКИ

Электрическая щётка предназначена для сбора бытовой пыли с пола и ковровых покрытий при помощи вращающегося щетинного валика. Её конструкция очень чувствительна к засорению длинными волосами, шерстью, нитками и т.п. В случае образования засора, немедленно прекратите использование пылесоса, и примите меры к очистке щетинного валика. **Очистку следует производить после каждой уборки.**

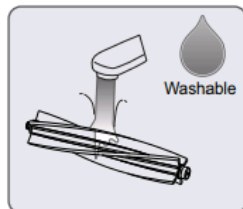
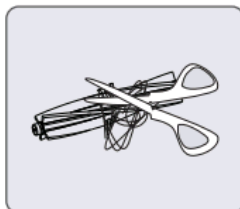
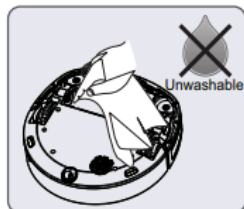
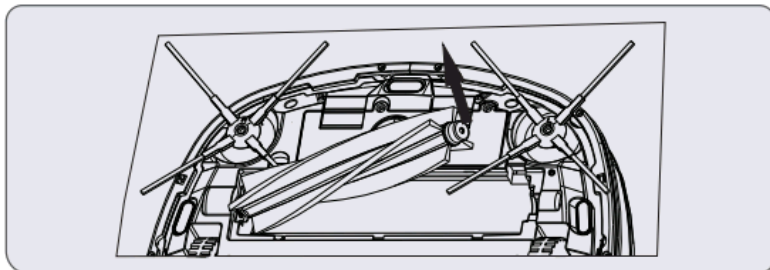
Валик имеет отдельный электропривод, который включается одновременно с мотором пылесоса.

Для очистки валика:

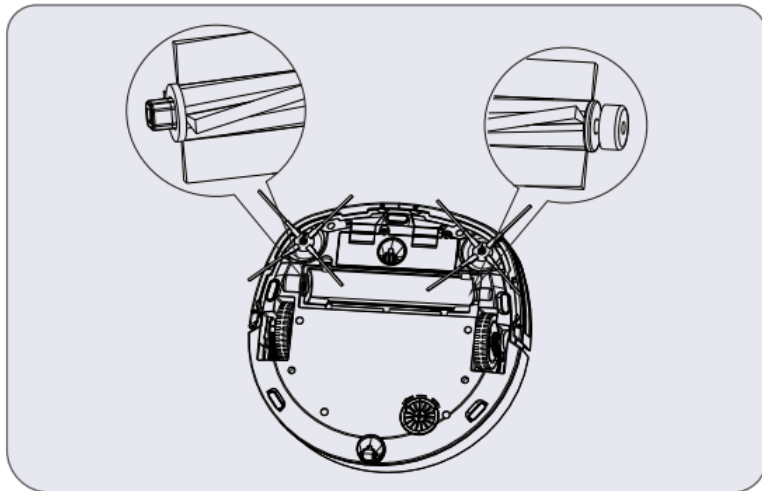
1. Выключите прибор.
2. Переверните пылесос вверх дном и расположите его задней частью «к себе».
3. При небольшом количестве волос и ниток, намотавшихся на щетинный валик, их можно срезать ножом без снятия щетинного валика. Для этого расположите острый нож между рядами щетинок режущей кромкой наружу от валика, и движением вдоль валика подрежьте намотанные волосы и нитки. После этого обрезки волос легко удаляются наружу из корпуса щётки, для удобства допускается поворачивать щетинный валик вокруг оси его вращения вручную.
4. При сильном засорении щетинного валика, снимите рамку крепления валика электрощетки, для чего слегка нажмите на язычки защелок фиксатора «на себя» и приподнимите дальний край рамки, после чего извлеките рамку.



5. Приподнимите правую сторону щетинного валика, потянув вправо, выведите его из зацепления с приводом и извлеките из гнезда. Когда щетинный валик извлечён из корпуса, его можно легко очистить от намотавшихся волос и ниток с помощью острого ножа или ножниц.



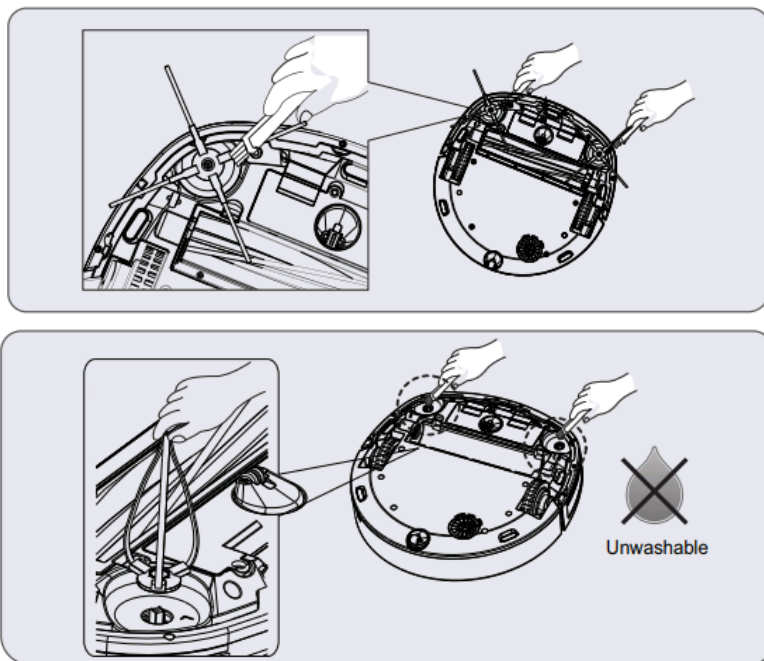
6. Установку щетинного валика на место в корпус щётки проводите в обратной последовательности.



7. В случае сильного засорения деталей щётки и электропривода, обратитесь в авторизованный сервисный центр для разборки и чистки.

ЧИСТКА БОКОВЫХ ЩЕТОК

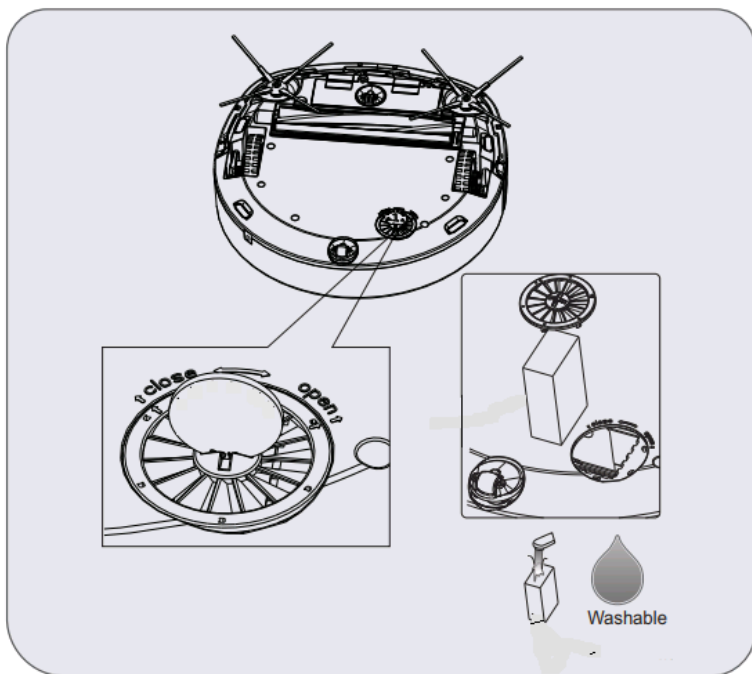
1. Отключите робот.
2. Проверьте, нет ли в щетках каких-либо повреждений и/или инородных тел, намотавшегося мусора.
3. При необходимости снимите щетки.
4. Протрите щетки тканью, смоченной в теплой воде и хорошо отжатой. **Очистку производите после каждой уборки.**
5. В случае повреждения боковых щеток производите их замену своевременно.



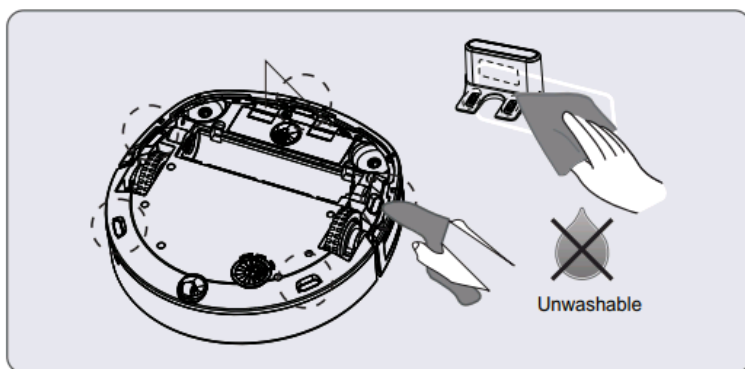
ЧИСТКА ДАТЧИКОВ И КОНТАКТОВ

- Очищайте переднее и заднее колеса от накопления мусора.

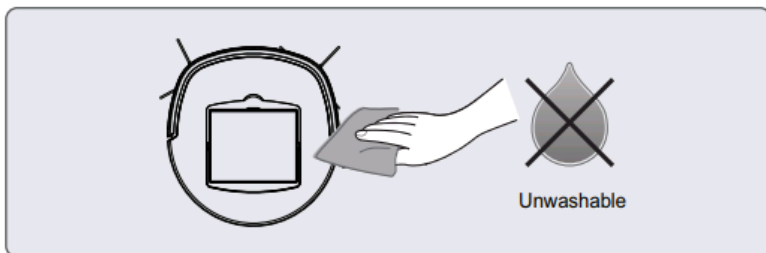
- Очищайте вентиляционное отверстие от пыли: откройте решетку, повернув ее по часовой стрелке при помощи монеты, подденьте ее и снимите. Извлеките поролоновый фильтр и очистите от пыли – промойте в чистой воде, не применяя моющих средств. Просушите на воздухе, не применяя нагрев. Установите фильтр на место и закройте крышку.



- Очищайте сенсоры антипадения от пыли мягкой тканью, без механического воздействия.



- Очищайте бампер от пыли мягкой щеткой или тканью, без механического воздействия.



- Очищайте сухой мягкой тканью контактные площадки на дне пылесоса и на базе

- Отключайте батарею при длительной паузе в эксплуатации.

Работы, связанные с чисткой внешних узлов пылесоса, не входят в гарантийное обслуживание.

НЕИСПРАВНОСТИ И МЕТОДЫ ИХ УСТРАНЕНИЯ

В таблице перечислены наиболее распространенные проблемы, которые могут возникнуть при использовании прибора.

№	Проблема	Индикация	Метод устранения проблемы
1	Не работает задний левый датчик антипадения	Е 001	Проверьте датчик на наличие загрязнений, удалите препятствие или намотавшийся мусор. При отсутствии препятствий обратитесь в АСЦ.
2	Не работает передний левый датчик антипадения	Е 002	Проверьте датчик на наличие загрязнений, удалите препятствие или намотавшийся мусор. При отсутствии препятствий обратитесь в АСЦ.
3	Не работает передний датчик антипадения	Е 003	Проверьте датчик на наличие загрязнений, удалите препятствие или намотавшийся мусор. При отсутствии препятствий обратитесь в АСЦ.
4	Не работает передний правый датчик антипадения	Е 004	Проверьте датчик на наличие загрязнений, удалите препятствие или намотавшийся мусор. При отсутствии препятствий обратитесь в АСЦ.
5	Не работает задний правый датчик антипадения	Е 005	Проверьте датчик на наличие загрязнений, удалите препятствие или намотавшийся мусор. При отсутствии препятствий обратитесь в АСЦ.

6	Правая часть бампера заедает	Е 006	Проверьте бампер на наличие заедания, удалите загрязнения и посторонние предметы.
7	Левая часть бампера заедает	Е 007	Проверьте бампер на наличие заедания, удалите загрязнения и посторонние предметы.
8	Левое колесо заедает	Е 008	Проверьте колесо на наличие заедания, удалите загрязнения и посторонние предметы.
9	Правое колесо заедает	Е 009	Проверьте колесо на наличие заедания, удалите загрязнения и посторонние предметы.
10	Левое колесо не работает	Е 010	Проверьте колесо на наличие заедания, удалите загрязнения и посторонние предметы.
11	Правое колесо не работает	Е 011	Проверьте колесо на наличие заедания, удалите загрязнения и посторонние предметы.
12	Ошибка мотора	Е 012	При отсутствии препятствий обратитесь в АСЦ.
13	Левая боковая щетка заедает	Е 013	Проверьте щетку на наличие заедания, удалите загрязнения и посторонние предметы.
14	Правая боковая щетка заедает	Е 014	Проверьте щетку на наличие заедания, удалите загрязнения и посторонние предметы.
15	Ошибка пылесборника	Е 015	Проверьте правильно ли был установлен пылесборник
16	Центральная щетка заедает	Е 016	Проверьте центральную щетку на наличие заедания, удалите загрязнения и посторонние предметы.

Устранение возможных проблем при уборке.

1	Робот не заряжается.	Нет контакта с базой. База не подключена к адаптеру. Использован нештатный адаптер.	Проверьте соединение робота с базой. Подключите базу в соответствии с Руководством. Используйте штатный адаптер зарядки.
2	Робот движется рывками на одном месте.	На привода колес или щеток что-то намоталось.	Робот автоматически попытается освободиться. Если это невозможно – помогите ему.
3	Робот следует на базу для зарядки, не закончив уборку.	При низком уровне заряда робот следует на базу. На разных покрытиях затраты энергии различны.	Зарядите робот. Время автономной работы робота зависит от сложности помещения, количества мусора и режима уборки.
4	Робот не выполнил запланированную уборку.	Отключено питание робота. Робот разряжен. Робот заблокирован мусором.	Включите робот. Когда робот находится в режиме ожидания, убедитесь, что он заряжен, чтобы у него было достаточно энергии для работы в любое время. Очистите пылесборник и робот согласно Руководству.
5	Робот не запускается с пульта (эффективное расстояние до 5 метров).	Разрядились батареи пульта. Робот отключен/разрядилась батарея робота. Загрязнен излучатель пульта. Имеются помехи от других источников инфракрасного излучения.	Замените батареи (2 шт ААА). Включите/зарядите робот. Протрите излучатель пульта мягкой тканью. Не используйте пульт рядом с другими устройствами, излучающими инфракрасный сигнал.

Внимание! Если с помощью описанных выше шагов Вы не можете устранить проблему, обратитесь, пожалуйста, в Авторизованный сервисный центр POLARIS.

ХРАНЕНИЕ

Электроприборы хранятся в закрытом сухом и чистом помещении при температуре окружающего воздуха не ниже плюс 5°C и не выше плюс 40°C с относительной влажностью не выше 70% и отсутствии в окружающей среде пыли, кислотных и других паров, отрицательно влияющих на материалы электроприборов.

Храните прибор в недоступном для детей месте.

ТРАНСПОРТИРОВКА

Электроприборы транспортируют всеми видами транспорта в соответствии с правилами перевозки грузов, действующими на транспорте конкретного вида. При перевозке прибора используйте оригинальную заводскую упаковку.

Транспортирование приборов должно исключать возможность непосредственного воздействия на них атмосферных осадков и агрессивных сред.



Внимание! После окончания срока службы не выбрасывайте прибор вместе с бытовыми отходами. Передайте его в специализированный пункт для дальнейшей утилизации. Этим Вы сможете защитить окружающую среду.

РЕАЛИЗАЦИЯ

Правила реализации не установлены.

ТРЕБОВАНИЯ ПО УТИЛИЗАЦИИ

Отходы, образующиеся при утилизации изделий, подлежат обязательному сбору с последующей утилизацией в установленном порядке и в соответствии с действующими требованиями и нормами отраслевой нормативной документации, в том числе в соответствии с СанПиН 2.1.7.1322-03 «Гигиенические требования к размещению и обезвреживанию отходов производства и потребления.»

ТЕХНИЧЕСКИЕ ХАРАКТЕРИСТИКИ

PVCR 3000 Cyclonic PRO – робот-пылесос бытовой электрический торговой марки POLARIS

Диаметр прибора : 330 мм

Высота прибора: 79 мм

Объем пылесборочного контейнера: 600 мл

Мощность прибора: 65 Вт

Источник питания: аккумуляторная батарея **Li-on 4400 мАч 14,8В**

Время зарядки АКБ: до 4,5 часов

Время работы от АКБ: до 120 минут

Зарядное устройство

Характеристики зарядного устройства:

Входное напряжение: 100-240 В

Частота: 50/60 Гц

Выходное напряжение: 19 В

Максимальный ток нагрузки: 1500 мА

Класс защиты – 2

Используемые элементы питания для ПДУ – типа AAA, 2 шт.

Примечание: Вследствие постоянного процесса внесения изменений и улучшений, между инструкцией и изделием могут наблюдаться некоторые различия. Производитель надеется, что пользователь обратит на это внимание.

ИНФОРМАЦИЯ О СЕРТИФИКАЦИИ.

Продукция прошла процедуру подтверждения соответствия требованиям ТР ТС 004/2011 «О безопасности низковольтного оборудования», а также ТР ТС 020/2011 «Электромагнитная совместимость технических средств» и маркируется единым знаком обращения продукции на рынке государств-членов Таможенного Союза.

Информацию о номере сертификата/декларации соответствия и сроке его действия Вы можете получить в месте приобретения изделия POLARIS или у Уполномоченного представителя изготовителя.



Срок службы изделия: 3 года

Срок гарантии на изделие: 24 месяца

Срок гарантии на аккумуляторную батарею: 6 месяцев.

Производитель:

POLARIS CORPORATION LIMITED - ПОЛАРИС КОРПОРЕЙШН ЛИМИТЕД

Блок 1801, 18/Ф, Джубили Сентр, 46 Глостер Роуд, Ванчай, Гонконг

Unit 1801, 18/F, Jubilee Centre, 46 Gloucester Road, Wanchai, Hong Kong

Импортер и Уполномоченный представитель изготовителя в РФ и государствах-членах Таможенного Союза:

ООО "Поларис Инт", 105005, г.Москва, 2-ая Бауманская ул., д.7, стр.5, ком.26

Телефон единой справочной службы: 8-800-700-11-78

ГАРАНТИЙНОЕ ОБЯЗАТЕЛЬСТВО

Изделие: Робот-пылесос бытовой электрический

Модель: PVCР 3000 Cyclonic PRO

Настоящая гарантия действует в течение 24 месяцев с подтвержденной даты приобретения изделия и подразумевает гарантийное обслуживание изделия в соответствии с Законом РФ «О защите прав потребителей».

Гарантийные обязательства изготовителя распространяются на все модели, выпускаемые под торговой маркой «POLARIS» и приобретенные у уполномоченных изготовителем продавцов, в странах, где предоставляется гарантийное обслуживание (независимо от места покупки).

Изделие должно использоваться в строгом соответствии с руководством по эксплуатации и соблюдением правил и требований по безопасности.

Настоящая гарантия не распространяется на недостатки, возникшие после передачи товара потребителю вследствие:

Химического, механического или иного воздействия, попадания посторонних предметов, жидкостей, насекомых и продуктов их жизнедеятельности внутрь изделия;

Неправильной эксплуатации, заключающейся в использовании изделия не по его прямому назначению, а также установки и эксплуатации изделия с нарушением требований Руководства по эксплуатации и правил техники безопасности;

Использования изделия в целях, для которых оно не предназначено;

Нормальной эксплуатации, а также естественного износа, не влияющие на функциональные свойства: механические повреждения внешней или внутренней поверхности (вмятины, царапины, потертости), естественные изменения цвета металла, в т.ч. появление радужных и темных пятен, а также - коррозии на металле в местах повреждения покрытия и непокрытых участках металла;

Износа деталей отделки, ламп, батарей, защитных экранов, накопителей мусора, ремней, щеток и иных деталей с ограниченным сроком использования;

Ремонта изделия, произведенного лицами или организациями, не являющимися Авторизованными сервисными центрами*;

Повреждений изделия при транспортировке, некорректного его использования, а также в связи с непредусмотренными конструкцией изделия модификациями или самостоятельным ремонтом.

Изготовитель не несет гарантийные обязательства, если на изделии отсутствует паспортная идентификационная табличка, либо данные в ней стерты или исправлены.

Настоящая гарантия действительна только для изделий, используемых для личных бытовых нужд, и не распространяется на изделия, которые используются для коммерческих, промышленных или профессиональных целей.

Внимание!! Изготовитель не несет ответственности за возможный вред, прямо или косвенно причиненный изделием POLARIS людям, домашним животным, окружающей среде, или ущерб имуществу в случае, если это произошло в результате несоблюдения правил или условий эксплуатации и установки изделия, умышленных или неосторожных действий потребителя или третьих лиц.

По всем вопросам, связанным с техническим обслуживанием, проверкой качества, гарантийным и постгарантийным ремонтом изделий POLARIS обращайтесь в ближайший Авторизованный сервисный центр POLARIS или к продавцу – уполномоченному дилеру POLARIS

Гарантийный ремонт изделий POLARIS осуществляют только Авторизованные сервисные центры POLARIS.

*Адреса Авторизованных сервисных центров на сайте Компании: www.polar.ru

Для подтверждения даты приобретения изделия при гарантийном ремонте или предъявления иных предусмотренных законом требований просим Вас сохранять документы о покупке.

Таковыми документами могут являться заполненный гарантийный талон POLARIS, , кассовый чек или квитанция Продавца, иные документы, подтверждающие дату и место покупки.

При не предоставлении документа, подтверждающего дату приобретения изделия, срок гарантии исчисляется с даты изготовления изделия.

Дата изготовления указана на паспортной идентификационной табличке, находящейся на задней стенке изделия

POLARIS

Модель PVCR 3000 Cyclonic PRO

Інструкція з експлуатації

Дякуємо Вам за вибір продукції, що випускається під торговельною маркою POLARIS. Наші вироби розроблено відповідно до високих вимог якості, функціональності й дизайну. Ми впевнені, що, придбавши новий виріб нашої фірми, Ви будете задоволені.

Перед початком експлуатації приладу уважно прочитайте цю інструкцію, в якій міститься важлива інформація, що стосується Вашої безпеки, а також рекомендації з правильного використання приладу й догляду за ним.

Зберігайте інструкцію разом із гарантійним талоном, касовим чеком, а також, якщо це можливо, з картонною коробкою і пакувальним матеріалом.

Зміст

Загальна інформація.....	35
Загальні вказівки щодо безпеки.....	35
Спеціальні вказівки щодо безпеки цього приладу.....	36
Сфера використання.....	38
Опис приладу.....	38
Комплектація.....	42
Розпакування приладу та підготовка до експлуатації.....	43
Експлуатація.....	43
Чищення та догляд.....	56
Несправності та методи їх усунення.....	63
Зберігання.....	66
Транспортування.....	66
Реалізація.....	66
Вимоги щодо утилізації.....	66
Технічні характеристики.....	67
Інформація про сертифікацію.....	67
Гарантійне зобов'язання.....	69

ЗАГАЛЬНА ІНФОРМАЦІЯ

Ця інструкція з експлуатації призначена для ознайомлення з технічними даними, будовою, правилами експлуатації та зберігання пилососа побутового, **PVCR 3000 Cyclonic PRO** POLARIS (далі по тексті – робот, пилосос, прилад).

ЗАГАЛЬНІ ВКАЗІВКИ ЩОДО БЕЗПЕКИ

- Експлуатація приладу повинна здійснюватися відповідно до «Правил технічної експлуатації електроустановок споживачів».
- Прилад призначений лише для використання у побуті.

Перед використанням уважно прочитайте цю Інструкцію та збережіть її.

- Прилад повинен використовуватися лише за призначенням.
- Цей прилад не призначений для використання людьми (у тому числі дітьми) із фізичними, нервовими або психічними відхиленнями або яким бракує досвіду або знань, за винятком випадків, коли за такими людьми здійснюється нагляд або відповідальна за їх безпеку особа проводить їм інструктаж щодо користування цим приладом. Необхідно здійснювати нагляд за дітьми з метою недопущення їхніх ігор з приладом.
- Увага! Не використовуйте прилад поблизу ванн, раковин або інших ємностей, заповнених водою.
- У жодному разі не занурюйте прилад у воду чи інші рідини.
- Перед вмиканням приладу щоразу оглядайте його. При наявності видимих ушкоджень приладу та аксесуарів не використовуйте його до усунення проблеми.
- Для зарядки акумулятора (АКБ) використовуйте лише зарядний пристрій (адаптер) і зарядну базу, що входить в комплект пилососа цієї моделі. Не використовуйте цей адаптер з іншою метою.
- За наявності пошкоджень зарядної бази, адаптера чи шнура живлення у жодному разі не вмикайте адаптер у розетку. За необхідності заміни (ремонт) зарядної бази чи адаптера зверніться до авторизованого сервісного центру. **Не розбирайте зарядну базу й адаптер!**
- Для забезпечення зарядки акумулятора спочатку вставте штекер адаптера у відповідне гніздо зарядної бази та поставте її біля стіни в кімнаті, яку будете прибирати, поряд із розеткою, а потім – вставте вилку адаптера в розетку. Не залишайте адаптер увімкненим у мережу без нагляду після завершення зарядки акумулятора. Не залишайте зарядну базу на підлозі, якщо прилад не використовується.
- **Увага! Замикати між собою контакти зарядної бази металевими предметами категорично забороняється!**
- При використанні зарядної бази необхідність зарядки АКБ визначається приладом автоматично. Якщо зарядна база не використовується, не здійснюйте зарядку акумулятора до його повної розрядки.
- Для зарядки акумулятора без використання зарядної бази спочатку вставте штекер адаптера в відповідне гніздо пилососа, а потім – вилку адаптера в розетку.

Не залишайте адаптер увімкненим у мережу після завершення зарядки акумулятора.

- Вмикайте адаптер тільки в джерело змінного струму (~). Перед вмиканням переконайтеся, що адаптер розрахований на напругу, що використовується в мережі.
- Будь-яке помилкове вмикання позбавляє Вас права на гарантійне обслуговування.
- Не користуйтеся нестандартними джерелами живлення чи іншими пристроями для підключення.
- Перед увімкненням адаптера у мережу переконайтеся в тому, що його штекер вставлено у відповідне гніздо приладу/ зарядної бази.
- Не використовуйте прилад поза приміщеннями. Бережіть прилад від спеки, прямих сонячних променів, ударів об гострі кути, вологості (у жодному разі не занурюйте прилад у воду).
- Не вмикайте адаптер живлення у мережу (не торкайтеся його) вологими руками.
- Після завершення зарядки акумулятора завжди відключайте адаптер від мережі та від гнізда для зарядки на приладі/зарядній базі.
- Не залишайте прилад, зарядну базу й адаптер без нагляду. Зберігайте прилад, зарядну базу й адаптер у недоступному для дітей місці.
- Не можна переносити адаптер чи зарядну базу, тримаючи їх за мережевий шнур. Забороняється також відключати адаптер від мережі, тримаючи його за шнур живлення. При відключенні адаптера від мережі тримайтеся за корпус адаптера, не торкайтеся штирів, що проводять струм.
- Не здійснюйте ремонт приладу та аксесуарів, які входять до в комплекту, самостійно. Некваліфікований ремонт становить пряму небезпеку для користувача. Ремонт, огляд і регулювання мають здійснюватися лише кваліфікованими спеціалістами сервісного центру.
- Для ремонту приладу можуть використовуватися лише оригінальні запасні частини.

СПЕЦІАЛЬНІ ВКАЗІВКИ ЩОДО БЕЗПЕКИ ЦЬОГО ПРИЛАДУ

- Під час роботи пирососа не розміщуйте на підлозі кімнати, що прибирається, нагрівальні прилади, які працюють, і та інші джерела тепла.
- Забороняється використовувати пиросос без контейнера для збору пилу, а також без передбаченого у контейнері HEPA - фільтра, встановленого належним чином та після відповідного обслуговування згідно **цієї інструкції**. Перед використанням переконайтеся в тому, що контейнера для збору пилу і фільтр правильно встановлені.
- Не використовуйте хімічні розчинники для чищення пирососа.
- Не всмоктуйте пирососом наступні предмети і матеріали:
 - предмети, що горять: попіл, вуглики, недопалки та ін.;

- гострі предмети: бите скло, голки, канцелярські кнопки, скріпки та ін.;
 - барвник, який використовується в принтерах або копіювальних машинах, оскільки він являє собою електропровідну суміш і не видаляється з фільтра повністю;
 - отруйні, вибухонебезпечні та їдкі речовини;
 - азбест або азбестовий пил;
 - будівельний гіпсо-цементно-вапняний пил;
 - вологий пил та бруд;
 - крупнолистові фрагменти;
 - воду та інші рідини.
- Використовуйте лише рекомендовані виробником аксесуари та запасні частини.
 - Не закривайте отвори пиłosоса, через які проходить повітря.
 - Забороняється ставити працюючий пиłosос на краї та бокові частини корпусу. Пиłosос під час роботи завжди має знаходитися у горизонтальному положенні, панеллю керування догори. Стежте за тим, щоб на краю сходинок та у випадку різниці висот підлоги пиłosос був стійко розміщений. Ширина сходинок має перевищувати габарити приладу, включаючи бокові щітки, що обертаються. В іншому випадку користуватися приладом на сходах не слід. Перед використанням приладу на сходах візуально перевірте його здатність зупинятися на краю сходинки без падіння.
 - Цей прилад підходить для прибирання твердих підлогових покриттів і килимів з коротким ворсом. Прилад не можна використовувати на нерівній підлозі або для килимів з високим ворсом, а також при наявності на підлозі перешкод у вигляді кабелів.
 - Під час чищення килимів з коротким ворсом рекомендується зняти бокові щітки щоб уникнути їх поломки. Якщо килим має на краях бахрому, на час прибирання приберіть її під килим. Скатертини, покривала та занавіски у місцях прибирання не мають торкатися підлоги.
 - Прилад розрахований на роботу лише з оригінальною АКБ і зарядним пристроєм, що постачається у комплекті. Використання сторонніх пристроїв для живлення і зарядження може призвести до пошкодження приладу.
 - Перед використанням приладу приберіть з підлоги всі предмети, що легко б'ються та ламаються, а також шнури та іграшки.
 - Не сідайте на прилад і не ставте на нього предмети та тварин. Не дозволяйте дітям сідати на робота та використовувати його, як іграшку.
 - Якщо прилад не використовується протягом тривалого часу, щоб уникнути саморозрядки, відключіть роз'єм батареї (див. ЗАМІНА АКБ).
 - Чистіть прилад і контейнер для збору пилу після кожного використання.
 - Не мийте пиłosос під струменем води, не протирайте його мокрою ганчіркою, а також не використовуйте на мокрій підлозі Забороняється прибирання пиłosосом вологого пилу та бруду.
 - Перед утилізацією виробу вийміть акумулятор.
 - Утилізацію батареї слід проводити відповідно до місцевих законів та правил.

- Навіть якщо прилад сильно пошкоджений, забороняється його спалювання, це може призвести до вибуху акумулятора.

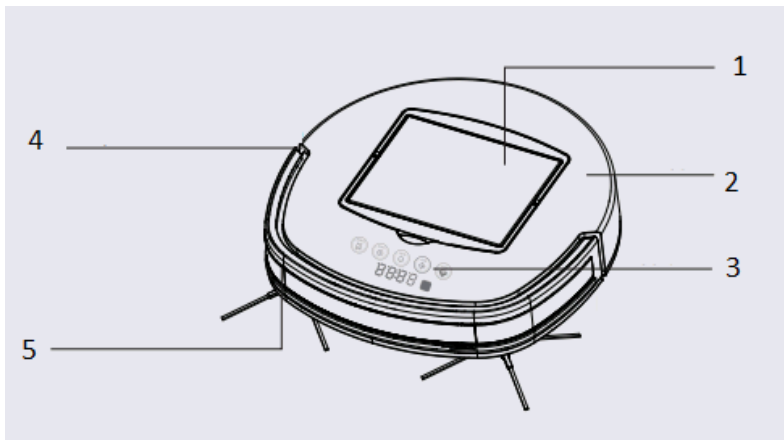
СФЕРА ВИКОРИСТАННЯ

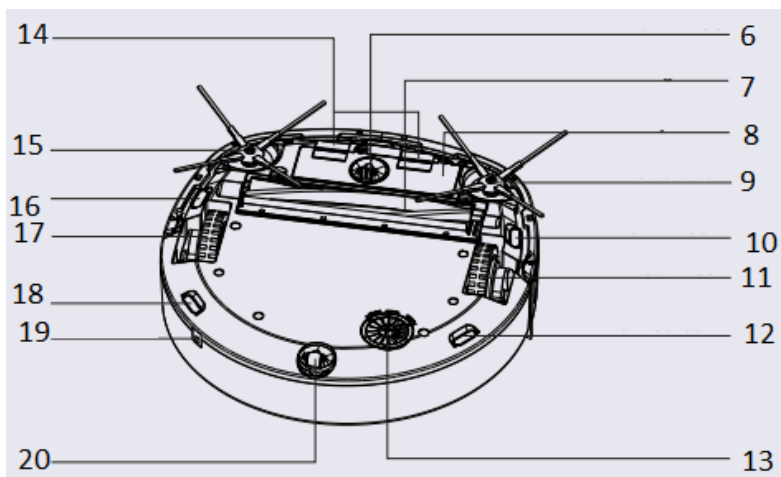
Прилад призначений виключно для використання у побуті відповідно до цієї Інструкції. Пилосос призначений для сухого прибирання підлоги побутових приміщень з твердою рівною поверхнею шляхом всмоктування пилу та дрібного сміття. Прилад не призначений для промислового та комерційного використання.

Прилад також не призначений для використання поза приміщеннями та в приміщеннях, які не опалюються, температура повітря нижче +15°C та у приміщеннях з підвищеною вологістю.

Виробник не несе відповідальності за збитки, що виникли в результаті неправильного або непередбаченого цією інструкцією використання.

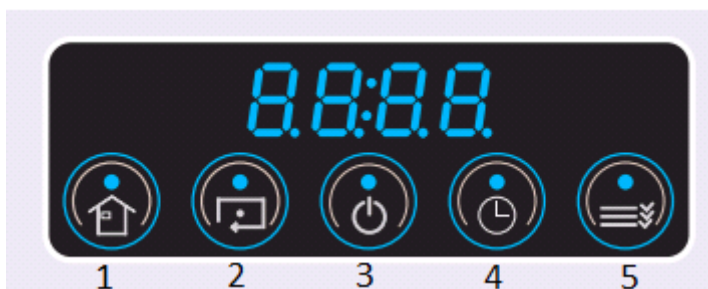
ОПИС ПРИЛАДУ





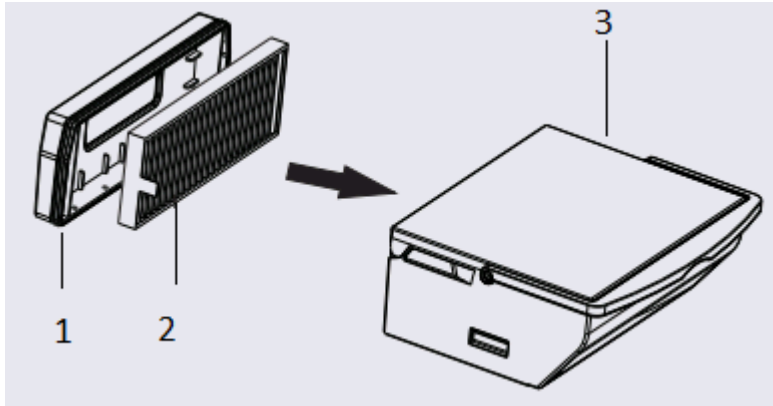
- | | |
|--------------------------------------------------|--------------------------------------------------------|
| 1. Пилозбірник | 9,15 Бокові щітки: R – права, L – ліва |
| 2. Корпус | 10,12,16,18 Датчик антипадіння |
| 3. Дисплей/ панель керування | 11. Ліве бокове колесо |
| 4. Заглушки (зніміть перед першим використанням) | 13. Вентиляційний відсік |
| 5. Бампер | 14. Клеми для зарядного пристрою |
| 6. Переднє колесо | 17. Праве бокове колесо |
| 7. Центральна щітка | 19. Роз'єм для підключення адаптера зарядного пристрою |
| 8. Кришка батарейного відсіку | 20. Заднє колесо |

ПАНЕЛЬ КЕРУВАННЯ



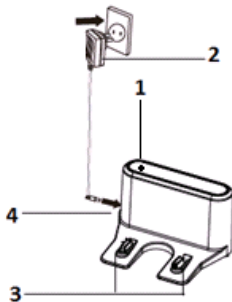
- 1 – Кнопка повернення на базу
- 2 – Кнопка режиму локального прибирання
- 3 – Кнопка УВІМК/ВИМК / Кнопка запуску режиму основного прибирання
- 4 – Налаштування часу
- 5 – Налаштування графіка прибирання

ПИЛОЗБІРНИК



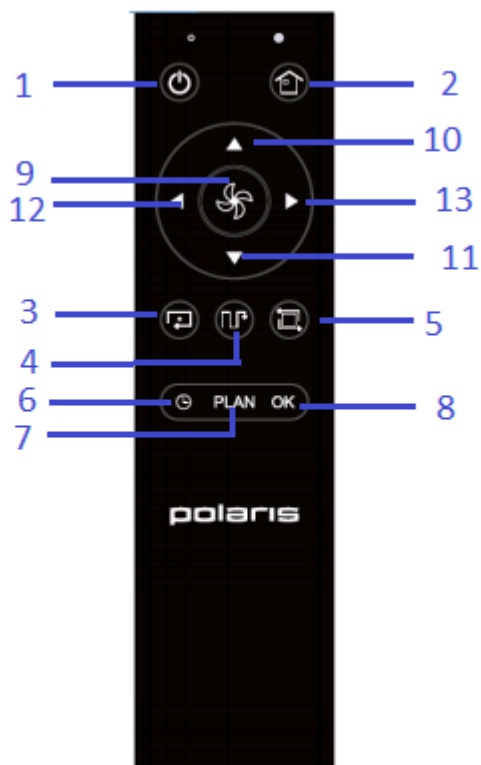
- 1. Кришка
- 2. Фільтр HEPA
- 3. Ємкість пилозбірника

ЗАРЯДНИЙ ПРИСТРІЙ



- 1. Індикатор увімкнення
- 2. Адаптер для зарядження
- 3. Контактна група
- 4. Роз'єм для підключення адаптера

ПУЛЬТ ДИСТАНЦІЙНОГО КЕРУВАННЯ



1. Кнопка вимкнення.
2. Кнопка повернення на базу
3. Кнопка режиму локального прибирання
4. Кнопка режиму основного прибирання
5. Кнопка режиму прибирання вздовж стін

6. Кнопка налаштування часу
7. Кнопка налаштування графіка прибирання
8. Кнопка підтвердження, коли здійснюється налаштування часу
9. Кнопка перемикання режимів потужності (основний і турбо)
10. Кнопка «вперед» для регулювання руху робота та налаштування часу
11. Кнопка «назад» для регулювання руху робота та налаштування часу
12. Кнопка «вліво» для регулювання руху робота та налаштування часу
13. Кнопка «вправо» для регулювання руху робота та налаштування часу

КОМПЛЕКТАЦІЯ

1. Робот-пилосос у зборі - 1шт.
2. Пилосбірник (встановлений) - 1шт.
3. АКБ (акумуляторна батарея - встановлена) - 1шт.
4. HEPA фільтр (1 встановлений і 1 запасний) - 2 шт.
5. База для заряджання - 1шт.
6. Зарядний пристрій (адаптер) - 1 шт.
7. Бокові щітки (не встановлені): L – 2 шт.; R -2шт.
8. Елемент живлення AAA для пульта дистанційного керування - 2 шт.
9. Щітка для чищення - 1шт.
10. Пульт дистанційного керування - 1шт.
11. Інструкція з експлуатації - 1шт.
12. Гарантійний талон - 1шт.
13. Упаковка (поліетиленовий пакет + коробка) - 1шт.

РОЗПАКУВАННЯ ПРИЛАДУ ТА ПІДГОТОВКА ДО ЕКСПЛУАТАЦІЇ

- Відкрийте коробку, акуратно вийміть прилад, звільніть його від усіх пакувальних матеріалів.
- Зніміть усі рекламні наклейки з корпусу приладу.
- Перевірте комплект поставки (див. розділ «Комплектація»).
- Вийміть усі аксесуари та зарядний пристрій.
- Переконайтеся, що усі комплектуючі не пошкоджено.
- Встановіть бокові щітки (якщо вони зняті). Для цього поставте пиросос нижньою панеллю догори. Одягніть кожну щітку на свою вісь (щітку з літерою L на вісь L, щітку з літерою R на вісь R відповідно до зображення) злегка натиснувши зверху так, щоб клацнуло.
- **Перед першим використанням необхідно повністю зарядити акумулятор. Див. розділ «ЗАРЯДЖАННЯ АКБ».**

ЕКСПЛУАТАЦІЯ

Через складнощі домашнього середовища робот може пропустити певну недоступну область. Для досягнення кращого результату рекомендується використовувати робот щодня.

Перемістіть перешкоди у зоні чищення, приберіть з підлоги іграшки та проводи.



За наявності на килимі китичок та бахроми приберіть їх під край килима.


Використовуйте пилосос лише на рівній підлозі та на килимах з коротким ворсом.

Не стійте на шляху або у дверях під час прибирання, інакше робот не прибере ці ділянки.

Встановіть перепону, якщо робот прибирає майданчик між прогоном сходів або якщо відстань між меблями мала.

1. Встановіть пилосос із попередньо очищеним пилозбірником на підлогу панеллю керування догори.

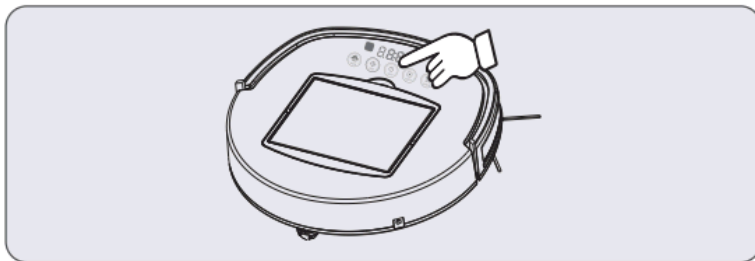



2. Для увімкнення робота-пилососа утримуйте сенсор  на панелі керування. Пролунає одноразовий сигнал. На дисплеї загориться індикація поточного часу. Робот знаходиться в режимі очікування команди. Для відключення робота



повторно утримуйте сенсор . Пилосос вимкнеться, дисплей погасне,

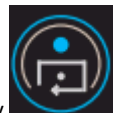
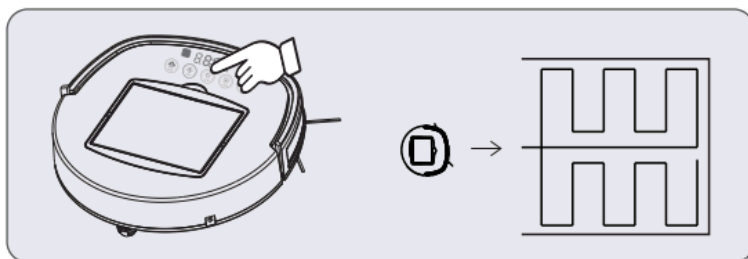
пролунає дворазовий сигнал.

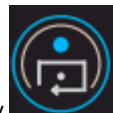


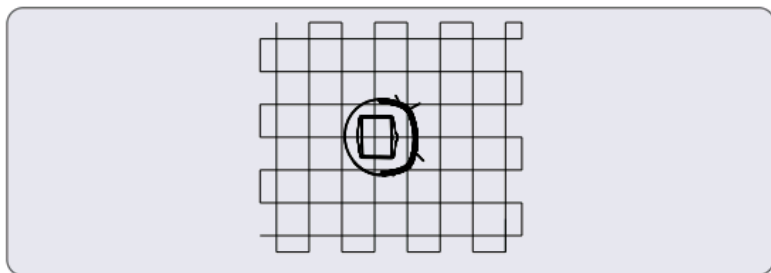
3. Якщо пилосос увімкнений, торкніться повторно сенсора . Пилосос розпочне виконання автоматичного основного прибирання приміщення. Повторне



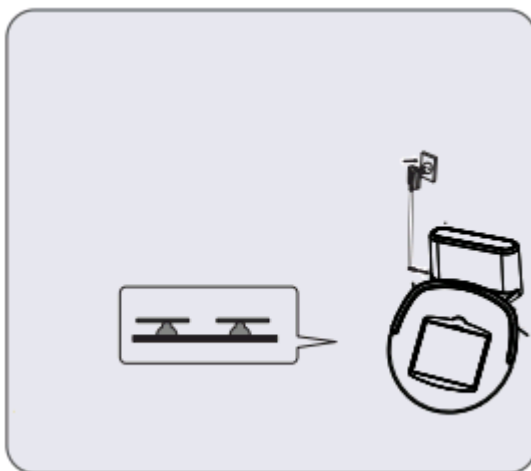
торкання сенсора поверне пилосос у «режим очікування».



4. Для встановлення режиму локального прибирання натисніть на кнопку . Робот розпочне локальне прибирання 1 кв.м. приміщення.



5. Для повернення робота на базу та підзарядки натисніть на кнопку



ПРОГРАМИ ПРИБИРАННЯ.



Для підвищення якості прибирання пилосос має різні програми, котрі можна запускати з панелі керування або з пульта.

Якщо з основної програми обрати інший режим, а потім перезапустити основну програму, робот перепланує шлях очищення і може прибирати вже прибрану ділянку.


Для запуску програм прибирання спочатку переконайтеся, що робот увімкнений.

1. Автоматична програма прибирання.


У цій програмі робот спочатку визначає зону прибирання, потім працює на площі зони, що прибирається, рухаючись по паралельним лініям. Для її запуску

торкніться сенсора  на роботі чи натисніть кнопку  на пульті.

2. Режим локального прибирання

Для встановлення режиму локального прибирання торкніться сенсора  на панелі керування пилососа чи натисніть кнопку на пульті керування. Робот розпочне локальне прибирання 1 кв.м. приміщення

3. Прибирання вздовж стін.

Для старту прибирання «Вздовж стін» натисніть відповідну кнопку  на пульті чи панелі керування.

4. Повернення на базу.


У процесі прибирання, якщо батарея розрядилась, робот автоматично повертається на базу. Також можна направити його на базу натиснувши на кнопку



на пульті чи роботі.

Турбо режим.



Після натискання на кнопку  на пульті керування інтенсивність роботи робота збільшується до режиму «Турбо». При повторному натисканні на кнопку, робот повертається до попередньої потужності прибирання.

НАЛАШТУВАННЯ ПОТОЧНОГО ЧАСУ ТА ЧАСУ ПОЧАТКУ ПРИБИРАННЯ.

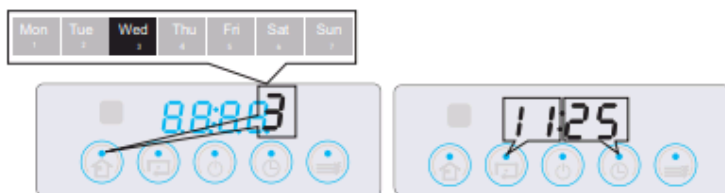
Використовуючи кнопки на панелі керування, Ви можете задати на таймері час початку прибирання. При цьому поточний час також має бути заданий.

При налаштованому таймері пилосос буде автоматично вмикатися та починати прибирання щодня у заданий час.

Налаштування поточного часу.

Увімкніть робот натиснувши кнопку . Натисніть на кнопку  для налаштування поточного часу. Використовуйте кнопку  для налаштування дня тижня та кнопки  і  для налаштування годин і хвилин. Після налаштування усіх параметрів натисніть на кнопку , щоб зберегти задані дані. Без натиснення кнопки  задані параметри не зберігаються.

Якщо протягом 5 хвилин жодна кнопка не була натиснута, режим налаштування часу скидається.



Налаштування часу початку прибирання.

Із режиму очікування (див. ЕКСПЛУАТАЦІЯ, п.3) Ви можете увійти в режим налаштування дня тижня та часу початку прибирання. Натисніть на кнопку



. Далі використовуйте кнопку



для налаштування дня тижня та



кнопки



і для налаштування часу прибирання.

У цьому меню можна задати час прибирання окремо для кожного з 7 днів тижня і вибрати, у які дні робот буде прибирати.

Якщо протягом 5 хвилин жодна кнопка не була натиснута, режим налаштування часу скидається. Задані параметри не зберігаються.



Після налаштування усіх параметрів натисніть на кнопку , щоб зберегти задані дані.

Робот буде прибирати лише у ті дні тижня, для яких заданий час запуску.




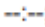

Для скидання режиму прибирання в певний день натисніть кнопку , далі



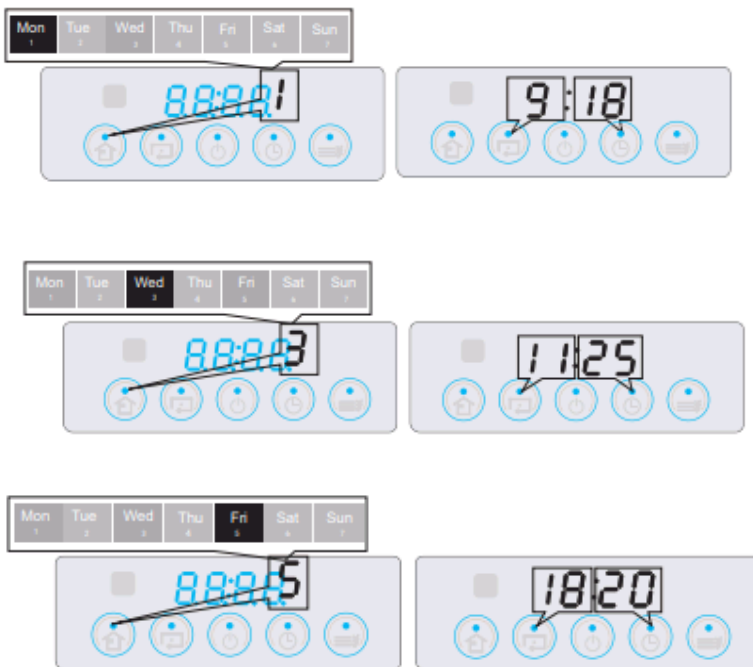
натисніть кнопку

та виберіть день тижня, в котрому ви хочете змінити

налаштування. Декілька разів натисніть на кнопку  до тих пір, поки

висвітиться знак  на табло. Натисніть кнопку  для збереження налаштувань і виходу.

При заміні елементів живлення налаштування втрачаються. Не забудьте заново налаштувати час після заміни батареї.



ЗАРЯДЖАННЯ АКБ

1. ВИКОРИСТАННЯ ЗАРЯДНОЇ БАЗИ

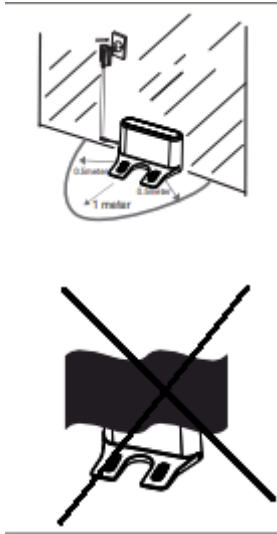
При використанні зарядної бази необхідність заряджання АКБ та місцезнаходження зарядної бази визначається приладом автоматично.

Поставте зарядну базу впритул до стіни кімнати, що прибирається, поряд із розеткою, вставте вилку адаптера в розетку. Сигнальний індикатор на адаптері спалахне.

Не має бути перешкод на відстані півметра з двох боків та на відстані 1 метр спереду зарядної бази. Також у зоні розміщення бази не має бути дзеркал та поверхонь з сильним відображенням у межах до 15 см від підлоги по висоті. Якщо такі поверхні є, закрийте їх.

Не ставте базу навпроти вікна, якщо можливе попадання на неї прямих сонячних променів.

Не накривайте базу нічим щоб уникнути перешкод у прийомі та передачі сигналів. Це може стати причиною помилок у функціях зарядки.



Для заряджання направте робота із режиму очікування на базу командою з панелі



керування або з пульта, натиснувши кнопку або поставте його на базу вручну. Стежте, щоб контакти на базі зішлися з контактами на приладі.

Не залишайте адаптер увімкненим у мережу без нагляду після заряджання акумулятора.

Не залишайте зарядну базу на підлозі, якщо прилад не використовується протягом тривалого часу.

Увага! Замикати металевими предметами між собою контакти зарядної бази категорично заборонено!

Перед тривалим зберіганням від'єднайте роз'єм АКБ. Не зберігайте прилад та АКБ в умовах мінусових температур.

2. ЗАРЯДЖАННЯ АКБ БЕЗ ВИКОРИСТАННЯ ЗАРЯДНОЇ БАЗИ

Вставте штекер адаптера у гніздо для заряджання на корпусі пилососа.

Увімкніть адаптер у мережу. Не відключайте зарядний пристрій, поки АКБ не зарядиться повністю. Заряджання закінчене, коли індикатор на адаптері спалахне зеленим кольором. Відключіть адаптер від мережі і від пилососа.

Не залишайте адаптер під'єднаним до мережі після зарядження акумулятора.

Примітка:

- Якщо прилад довго не використовується, рекомендується кожні 3 місяці виконувати тренування, попередньо повністю розрядивши батарею, для чого необхідно запустити прилад у роботу на максимально можливий час. Потім потрібно її повністю зарядити та запустити прилад для розряду АКБ приблизно наполовину.
- Рекомендується заряджати АКБ лише тоді, коли прилад сигналізує про її швидке розрядження або коли вона вже повністю розряджена. Повний час автономної роботи приладу з новою АКБ може складати до 120 хвилин. З часом це значення може зменшуватися.

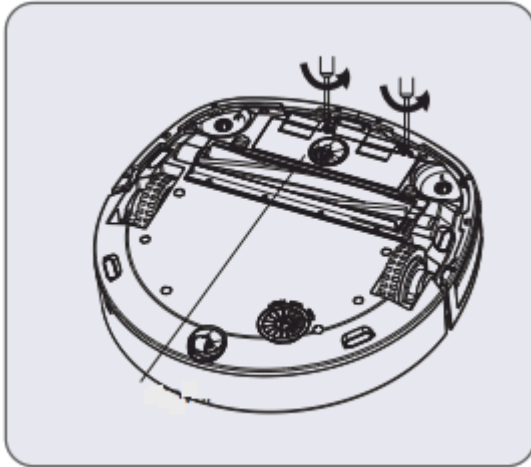
Якщо АКБ стала непридатною, її потрібно від'єднати та утилізувати відповідно до місцевих законів та правил.

ЗАМІНА АКБ

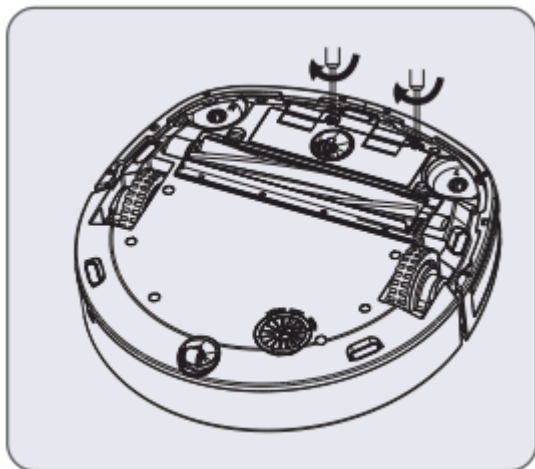


1. Вимкніть прилад кнопкою  і поставте його нижньою панеллю догори.

2. З допомогою хрестоподібної викрутки (не входить до комплекту) викрутіть шурупи кришки батарейного відсіку та зніміть кришку, підчепивши її з боку розміщення шурупів.



3. Витягніть стару АКБ з відсіку та від'єднайте її роз'єм, для чого натисніть на собачку замка та витягніть роз'єм АКБ із роз'єму живлення пилососа. Щоб підключити нову АКБ, вставте роз'єм АКБ у роз'єм живлення пилососа до звуку клацання. Якщо роз'єм не вставляється – не застосовуйте силу. Перевірте правильність підключення.
Акуратно помістіть АКБ у відсік, не перетискаючи з'єднувальні проводи.
4. Встановіть на місце кришку батарейного відсіку. Закрутіть шурупи.



ЧИЩЕННЯ ТА ДОГЛЯД ЗА ПРИЛАДОМ

1. Перед обслуговуванням і чищенням переконайтеся, що прилад відключений від зарядного пристрою, а зарядний пристрій – від мережі.
2. Не занурюйте прилад та зарядний пристрій у воду або інші рідини.
3. Не застосовуйте бензин, спирт та хімічні розчинники для чищення приладу.
4. Металеві частини приладу протирайте сухою чистою серветкою з тканини.
5. Пластикові частини приладу протирайте вологою віджатою серветкою з тканини. Крапель води не має бути.
6. Зберігайте прилад у сухому прохолодному місці.

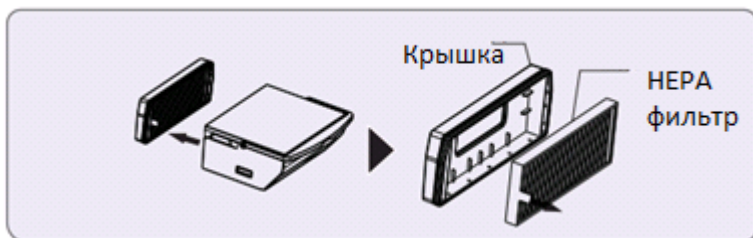
ЧИЩЕННЯ ПИЛОЗБІРНИКА

Під час чищення пилосос має бути вимкнений.

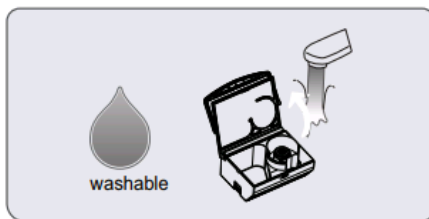
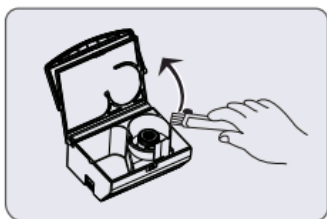


Після кожного прибирання:

- Підніміть ручку пилозбірника і потягніть за неї вгору, щоб витягнути пилозбірник із корпусу пилососа.
- Відкрийте кришку контейнера, звільнивши защіпку,
- Витрусіть сміття з контейнера у відро для сміття.



- Витягніть для чищення чи заміни НЕРА – фільтр. Очистіть НЕРА – фільтр витрушуванням.
- Помийте НЕРА-фільтр чистою водою без використання миючих засобів після 15-30 днів використання залежно від інтенсивності експлуатації. Висушіть його в кімнатних умовах, не нагріваючи.



- Очистіть контейнер за допомогою щітки для чищення (входить у комплект). При

сильному забрудненні промийте контейнер під холодною проточною водою і витріть насухо.

- Висушіть фільтр та пилозбірник перед встановленням.
- Встановіть фільтр у пилозбірник.
- Закрийте контейнер та поставте його на місце.

ЧИЩЕННЯ ЦЕНТРАЛЬНОЇ ЩІТКИ

Електрична щітка призначена для збирання побутового пилу з підлоги та килимових покриттів за допомогою щетинного валика, що крутиться. Її конструкція дуже чутлива до засмічення довгим волоссям, шерстю, нитками тощо.

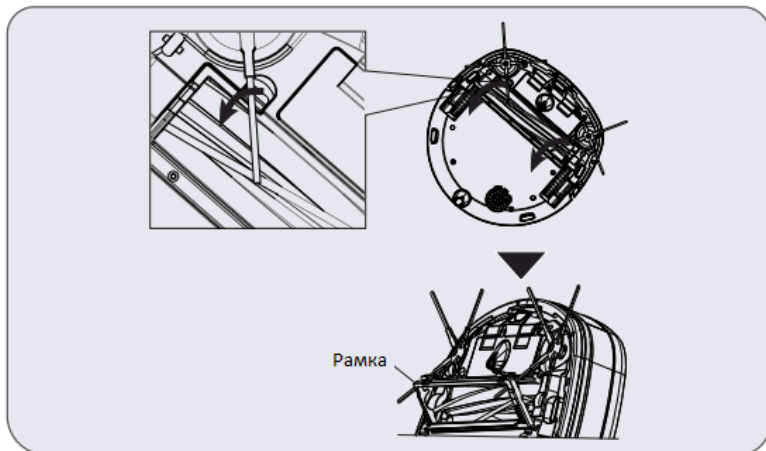
Якщо валик засмітився, негайно припиніть використання пиłosоса та очистіть щетинний валик. **Чищення слід проводити після кожного прибирання.**

Валик має окремий електропривод, котрий вмикається одночасно з двигуном пиłosоса.

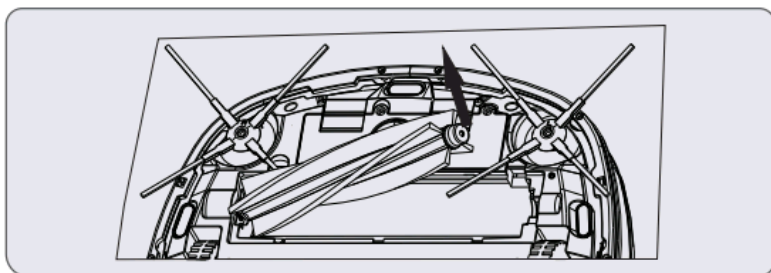
Для очищення валика:

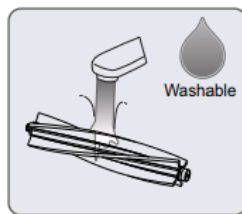
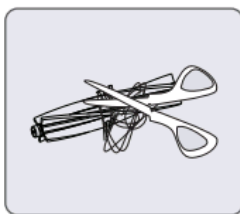
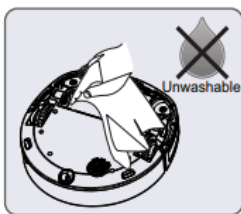
1. Вимкніть прилад.
2. Переверніть пиłosос догори дном та поставте його задньою частиною «до себе».
3. При невеликій кількості волосся та ниток, що намоталися на щетинний валик, їх можна зрізати ножом не знімаючи щетинний валик. Для цього помістіть гострий ніж між рядами щетинок ріжучою кромкою назовні від валика та рухом вздовж валика підіржте намотане волосся та нитки. Після цього обрізки волосся видаляються назовні з корпусу щітки, для зручності допускається повертати щетинний валик навколо осі його обертання вручну.

4. При сильному засміченні щетинного валика зніміть рамку кріплення валика електрощітки, для чого злегка натисніть на язички защіпок фіксатора «на себе» та трохи підніміть дальній край рамки, після чого зніміть рамку.

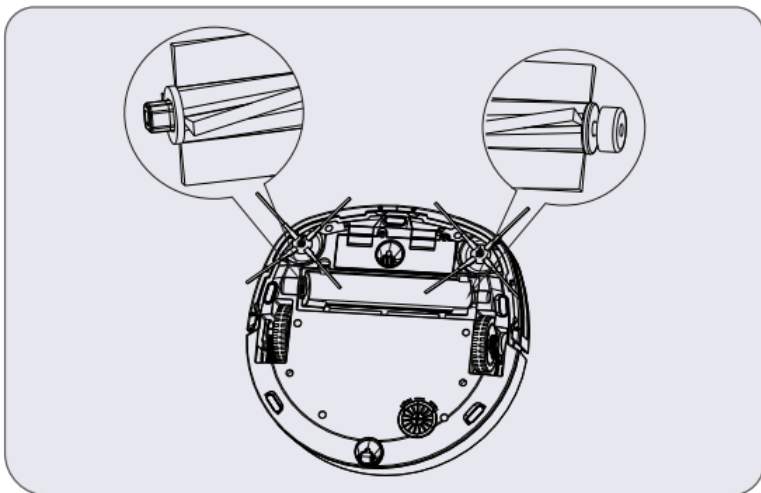


5. Трохи підніміть правий бік щетинного валика, потягнувши вправо, виведіть його із щеплення з приводом та витягніть з гнізда. Коли щетинний валик витягнуто з корпусу, його можна легко очистити від волосся та ниток, що намоталися, з допомогою гострого ножа або ножиць.





6. Встановлення щетинного валика на місце у корпус щітки здійснюйте у зворотній послідовності.

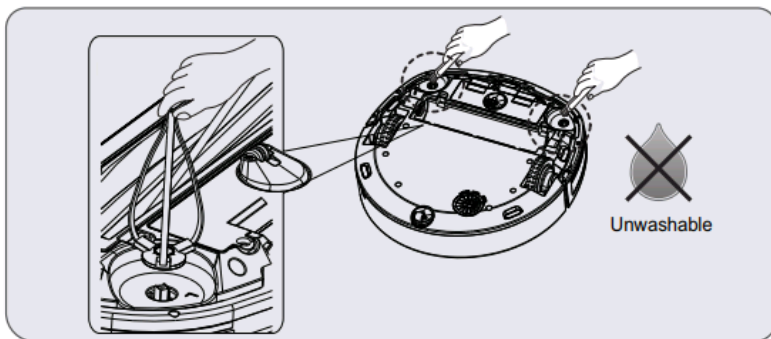
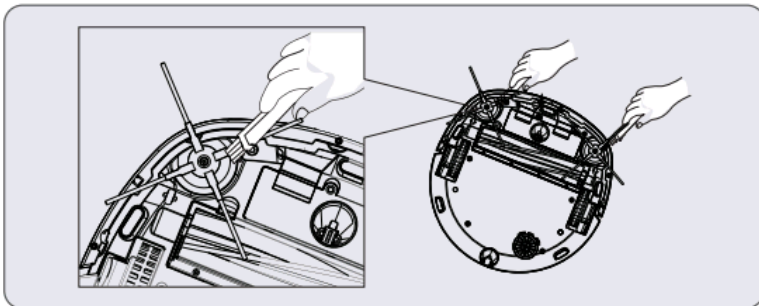


7. У випадку сильного засмічення деталей щітки та електропривода зверніться в авторизований сервісний центр для розбирання та чищення.

ЧИЩЕННЯ БОКОВИХ ЩІТОК

1. Вимкніть робота.
2. Перевірте, чи немає у щітках якихось пошкоджень та/або сторонніх тіл, сміття, що намоталося.

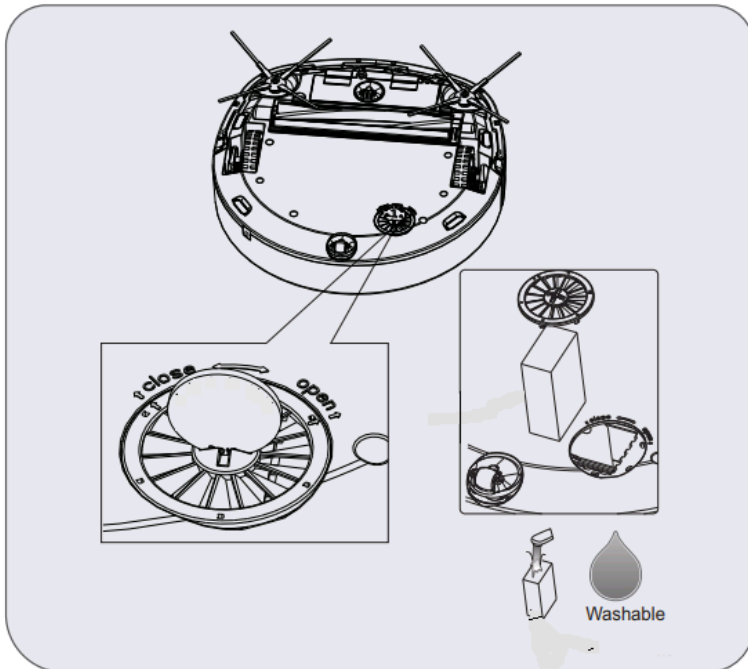
3. За необхідності зніміть щітки.
4. Протріть щітки тканиною, зволоженою у теплій воді і добре віджатою. **Чищення здійснюйте після кожного прибирання.**
5. У разі пошкодження бокових щіток своєчасно замініть їх.



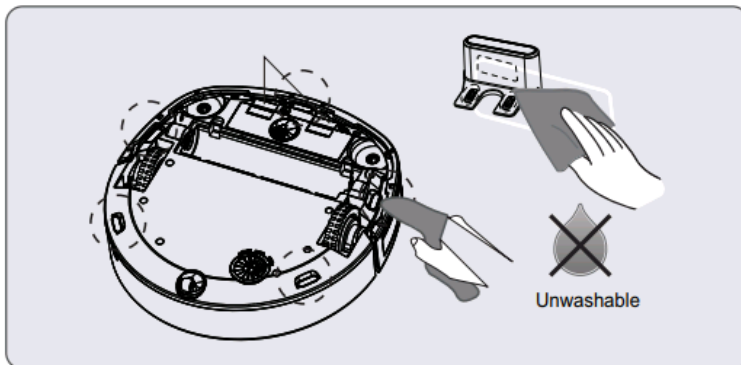
ЧИЩЕННЯ ДАТЧИКІВ ТА КОНТАКТІВ

- Чистіть переднє та заднє колеса від накопичення сміття.
- Чистіть вентиляційний отвір від пилу: відкрийте решітку, повернувши її за годинниковою стрілкою за допомогою монети, підніміть її і зніміть. Витягніть поролоновий фільтр і очистіть від пилу – помийте чистою водою без використання

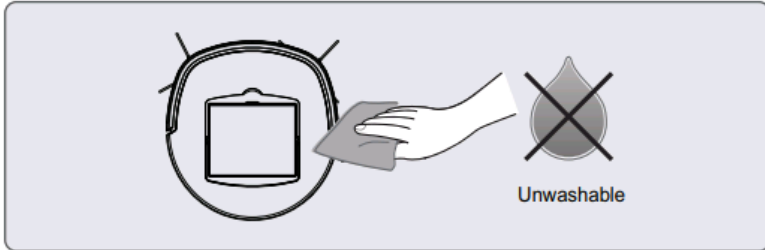
миючих засобів. Висушіть його в кімнатних умовах, не нагріваючи. Встановіть фільтр на місце та закрийте кришку.



- Чистіть сенсори антипадіння від пилу м'якою тканиною, без механічного впливу.



- Чистіть бампер від пилу м'якою щіткою чи тканиною, без механічного впливу.



- Чистіть сухою м'якою тканиною контактні майданчики на дні пирососа та на базі.

- Відключайте батарею при тривалій паузі в експлуатації.

Роботи, пов'язані з чищенням зовнішніх вузлів пирососа, не входять у гарантійне обслуговування.

НЕСПРАВНОСТІ ТА МЕТОДИ ЇХ УСУНЕННЯ

У таблиці наведено найпоширеніші проблеми, котрі можуть виникнути під час використання приладу.

№	Проблема	Індикація	Метод усунення проблеми
1	Не працює задній лівий датчик антипадіння	E 001	Перевірте датчик на наявність забруднень, видаліть перепону чи сміття, що намоталося. За відсутності перешкод зверніться до АСЦ.
2	Не працює передній лівий датчик антипадіння	E 002	Перевірте датчик на наявність забруднень, видаліть перепону чи сміття, що намоталося. За

			відсутності перешкод зверніться до АСЦ.
3	Не працює передній датчик антипадиння	Е 003	Перевірте датчик на наявність забруднень, видаліть перепону чи сміття, що намоталося. За відсутності перешкод зверніться до АСЦ.
4	Не працює передній правий датчик антипадиння	Е 004	Перевірте датчик на наявність забруднень, видаліть перепону чи сміття, що намоталося. За відсутності перешкод зверніться до АСЦ.
5	Не працює задній правий датчик антипадиння	Е 005	Перевірте датчик на наявність забруднень, видаліть перепону чи сміття, що намоталося. За відсутності перешкод зверніться до АСЦ.
6	Права частина бампера заїдає	Е 006	Перевірте бампер на наявність заїдання, видаліть засмічення та сторонні предмети.
7	Ліва частина бампера заїдає	Е 007	Перевірте бампер на наявність заїдання, видаліть засмічення та сторонні предмети.
8	Ліве колесо заїдає	Е 008	Перевірте колесо на наявність заїдання, видаліть засмічення та сторонні предмети.
9	Праве колесо заїдає	Е 009	Перевірте колесо на наявність заїдання, видаліть засмічення та сторонні предмети .
10	Ліве колесо не працює	Е 010	Перевірте колесо на наявність заїдання, видаліть засмічення та сторонні предмети.
11	Праве колесо не працює	Е 011	Перевірте колесо на наявність заїдання, видаліть засмічення та сторонні предмети.
12	Помилка двигуна	Е 012	За відсутності перешкод зверніться до АСЦ.
13	Ліва бокова щітка заїдає	Е 013	Перевірте щітку на наявність заїдання, видаліть засмічення та сторонні предмети.
14	Права бокова щітка заїдає	Е 014	Перевірте щітку на наявність заїдання, видаліть засмічення та сторонні предмети.
15	Помилка пилосбірника	Е 015	Перевірте правильність встановлення пилосбірника.
16	Центральна щітка заїдає	Е 016	Перевірте центральну щітку на наявність заїдання, видаліть засмічення та сторонні предмети.

Усунення можливих проблем під час прибирання.

1	Робот не заряджається.	Немає контакту з базою. База не підключена до адаптера. Використовується нештатний адаптер.	Перевірте з'єднання робота з базою. Підключіть базу відповідно до Інструкції. Використовуйте штатний адаптер зарядки.
2	Робот рухається ривками на одному місці.	На приводи коліс або щіток щось намоталось.	Робот автоматично намагається звільнитися. Якщо це неможливо – допоможіть йому.
3	Робот прямує на базу для зарядки, не закінчивши прибирання.	При низькому рівні заряду робот прямує на базу. На різних покриттях затрати енергії різні.	Зарядіть робота. Час автономної роботи робота залежить від складності приміщення, кількості сміття та режиму прибирання.
4	Робот не виконав заплановане прибирання.	Відключене живлення робота. Робот розряджений. Робот заблокований сміттям.	Увімкніть робота. Коли робот знаходиться в режимі очікування, переконайтеся, що він заряджений, щоб у нього було достатньо енергії для роботи в будь-який час. Очистіть пилозбірник та робота відповідно до Інструкції.
5	Робот не запускається з пульта (ефективна відстань до 5 метрів).	Розрядились батареї пульта. Робот відключений /розрядилась батарея робота. Забруднений випромінювач пульта. Є перешкоди від інших джерел інфрачервоного випромінювання.	Замініть батареї (2 шт. AAA). Увімкніть/зарядіть робота. Протріть випромінювач пульта м'якою тканиною. Не використовуйте пульт поряд з іншими приладами, що випромінюють інфрачервоний сигнал.

Увага! Якщо за допомогою описаних вище кроків Ви не можете усунути проблему, зверніться, будь-ласка, до Авторизованого сервісного центру POLARIS.

ЗБЕРІГАННЯ

Електроприлади зберігаються у закритому сухому та чистому приміщенні при температурі повітря не нижче плюс 5°C та не вище плюс 40°C з відносною вологістю не вище 70% та за відсутності в навколишньому середовищі пилу, кислотних та інших парів, що негативно впливають на матеріали електроприладів.

Зберігайте прилад у недоступному для дітей місці.

ТРАНСПОРТУВАННЯ

Електроприлади транспортують усіма видами транспорту відповідно до правил перевезення вантажів, що діють на транспорті конкретного виду. При перевезенні приладу використовуйте оригінальну заводську упаковку.

Транспортування приладів має виключати можливість безпосереднього впливу на них атмосферних опадів та агресивних середовищ.



Увага! Після завершення терміну експлуатації приладу не викидайте його разом з побутовими відходами. Передайте його у спеціалізований пункт прийому для подальшої утилізації. Таким чином Ви допоможете зберегти довкілля.

РЕАЛІЗАЦІЯ

Правила реалізації не встановлені.

ВИМОГИ ЩОДО УТИЛІЗАЦІЇ

Відходи, що утворюються у результаті утилізації виробів, підлягають обов'язковому збору з подальшою утилізацією у встановленому порядку та відповідно до чинних вимог та норм галузевої нормативної документації, зокрема відповідно до СанПин 2.1.7.1322-03 «Гігієнічні вимоги щодо розміщення і знешкодження відходів виробництва та споживання.»

ТЕХНІЧНІ ХАРАКТЕРИСТИКИ

PVCR 3000 Cyclonic PRO – робот-пилосос побутовий електричний торгової марки POLARIS

Діаметр приладу: 330 мм

Висота приладу: 79 мм

Об'єм контейнера для збору пилу: 600 мл

Потужність приладу: 65 Вт

Джерело живлення: акумуляторна батарея **Li-on 4400 mAh 14,8В**

Час заряджання АКБ: до 4,5 годин

Тривалість роботи від АКБ: до 120 хвилин

Зарядний пристрій

Характеристики зарядного пристрою:

Вхідна напруга: 100-240 В

Частота: 50/60 Гц

Вихідна напруга: 19 В

Максимальний струм навантаження: 1500 мА

Клас захисту – 2

Елементи живлення, які використовуються для ПДУ – типу AAA, 2 шт.

Примітка: Внаслідок постійного процесу внесення змін та вдосконалень, між інструкцією і виробом можуть спостерігатися певні розбіжності. Виробник сподівається, що користувач зверне на це увагу.

ІНФОРМАЦІЯ ПРО СЕРТИФІКАЦІЮ.

Інформацію стосовно номеру сертифіката/декларації відповідності та терміну його дії Ви можете отримати в місці придбання виробу POLARIS або в Уповноваженого представника виробника.



Строк служби виробу: 3 роки

Гарантійний строк на виріб: 24 місяці

Гарантійний строк на акумуляторну батарею: 6 місяців.

Виробник:

POLARIS CORPORATION LIMITED - ПОЛАРИС КОРПОРЕЙШН ЛІМІТЕД

Блок 1801, 18/F, Джубілі Сентр, 46 Глостер Роуд, Ванчай, Гонконг

Unit 1801, 18/F, Jubilee Centre, 46 Gloucester Road, Wanchai, Hong Kong

ГАРАНТІЙНЕ ЗОБОВ'ЯЗАННЯ

Виріб: Робот-пилосос побутовий електричний

Модель PVCR 3000 Cyclonic PRO

Ця гарантія діє протягом 24 місяців від підтвердженої дати придбання виробу та передбачає гарантійне обслуговування виробу відповідно до чинного законодавства України.

Ця гарантія діє у разі дотримання таких умов:

1. Гарантійне зобов'язання розповсюджується на усі моделі, які випускаються під торговою маркою POLARIS та придбані в уповноважених виробником продавців, у країнах, де надається гарантійне обслуговування (незалежно від місця покупки).
2. Виріб повинен використовуватися у строгой відповідності до інструкції з експлуатації та з дотриманням правил та вимог безпеки.
3. Ця гарантія не розповсюджується на дефекти, що виникли після передачі товару споживачу внаслідок:
 - Хімічного, механічного та іншого впливу, попадання сторонніх предметів, рідин, комах та продуктів їх життєдіяльності всередину виробу;
 - Неправильної експлуатації, що полягає у використанні виробу не за його прямим призначенням, а також встановлення та експлуатації виробу з порушенням правил та вимог техніки безпеки;
 - Використання приладу з метою, для якої він не призначений;
 - Нормальної експлуатації, а також природного зношування, що не впливають на функціональні властивості: механічні пошкодження зовнішньої або внутрішньої поверхні (вм'ятини, подряпини, потертості), природні зміни кольору металу, у тому числі поява райдужних та темних плям, а також корозії на металі у місцях пошкодження поверхні та непокритих ділянках металу;
 - Зношування деталей оздоблення, ламп, батарей, захисних екранів, накопичувачів сміття, ременів, щіток та інших деталей з обмеженим строком використання;
 - Ремонту виробу, здійсненого особами або фірмами, що не є авторизованими сервісними центрами*;

- Пошкоджені виробу при транспортуванні, некоректному його використанні, а також у зв'язку з не передбаченими конструкцією виробу модифікаціями чи самостійним ремонтом.
4. Виробник не несе гарантійні зобов'язання, якщо на виробі відсутня паспортна ідентифікаційна табличка, або дані в ній витерті або виправлені.
 5. Ця гарантія діє лише для виробів, що використовуються для особистих побутових потреб, та не розповсюджується на вироби, котрі використовуються з комерційною, промисловою та професійною метою.

Увага! Виробник не несе відповідальності за можливу шкоду, прямо чи опосередковано завдану виробом POLARIS людям, домашнім тваринам, навколишньому середовищу, або збитки майну у випадку, якщо це сталося у результаті недотримання правил або умов експлуатації та встановлення виробу, навмисних та необережних дій споживача та третіх осіб.

З усіх питань, пов'язаних з гарантійним обслуговуванням, перевіркою якості, гарантійним та постгарантійним ремонтом виробів POLARIS звертайтеся до найближчого Авторизованого сервісного центру POLARIS або до продавця – уповноваженого дилера POLARIS.

Гарантійний ремонт виробів POLARIS здійснюють лише Авторизовані сервісні центри POLARIS.

*Адреси авторизованих центрів на сайті Компанії: www.polar.ru

Для підтвердження дати придбання виробу при гарантійному ремонті або пред'явлення інших передбачених законом вимог просимо Вас зберігати документи про покупку.

Такими документами можуть бути заповнений гарантійний талон POLARIS, касовий чек або квитанція продавця, інші документи, що підтверджують дату та місце покупки.

У разі ненадання документу, що підтверджує дату придбання виробу, строк гарантії вираховується з дати виготовлення виробу.

Дата виготовлення вказана на паспортній ідентифікаційній табличці, що знаходиться на задній стінці виробу.

POLARIS

Үлгісі PVCR 3000 Cyclonic PRO

Пайдалану жөніндегі нұсқаулық

POLARIS сауда таңбасымен шығарылатын өнімді таңдағаныңыз үшін алғысымызды білдіреміз. Біздің бұйымдар сапа, функционалдық және дизайнға қойылатын жоғары талаптарға сәйкес жасалған. Біздің фирмадан жаңа бұйым алғаныңызға риза болатыныңызға сенімдіміз.

Құрылғыны пайдаланбас бұрын осы пайдалану жөніндегі нұсқаулықты міндетті түрде толықтай, мұқият оқып шығыңыз, осы нұсқаулықтың барлық пайдалану ережелерімен мұқият танысыңыз, онда Сіздің қауіпсіздігіңізге қатысты маңызды ақпарат бар, сондай-ақ, құрылғыны дұрыс пайдалану және оған күтім көрсету жөніндегі нұсқаулар мен кеңестер берілген.

Пайдалану жөніндегі нұсқаулықты кепілдік талонымен, кассалық чекпен бірге, мүмкіндігінше, картон қорапта және орама материалымен бірге сақтаңыз.

Мазмұны

Жалпы мәлімет	72
Қауіпсіздік жөніндегі жалпы нұсқаулар	72
Электрлік шаңсорғышпен жұмыс істеу кезіндегі қауіпсіздік жөніндегі арнайы нұсқаулар.....	75
Құрылғының пайдалану аясы	78
Құрылғының сипаттамасы.....	79
Құрылғының жиынтықтылығы	83
Құрылғыны қаптама қорабынан шығарып алу және оны пайдалану үшін дайындау	84
Құрылғыны пайдалану	85
Құрылғыны тазалау және оған күтім көрсету жөніндегі нұсқаулар	99
Ақауларды іздестіру және оларды жою тәсілдері	107
Құрылғыны сақтау жөніндегі ережелері	113
Құрылғыны тасымалдау жөніндегі ережелері.....	113
Құрылғыны тауар ретінде өткізу жөніндегі ережелері	113
Пайдалануға жарамсыз құрылғыны кәдеге жарату жөніндегі талаптар	114
Құрылғының техникалық сипаттамалары.....	114
Сертификаттау жөніндегі ақпарат.....	115
Кепілдік міндеттеме.....	116

ЖАЛПЫ МӘЛІМЕТ

Бұл пайдалану бойынша нұсқаулық, үлгісі **PVCR 3000 Cyclonic PRO**, POLARIS сауда таңбасымен шығарылатын, тұрмыстық электрлік шаңсорғыш (бұдан әрі мәтін бойынша – робот, құрал, шаңсорғыш, құрылғы) жөніндегі техникалық деректері мен сипаттамаларымен, оның құрылғысымен, құрастырылыммен, сонымен қатар құрылғыны сақтау мен пайдалану бойынша ережелермен танысуға арналған.

ҚАУІПСІЗДІК ЖӨНІНДЕГІ ЖАЛПЫ НҰСҚАУЛАР

- Бұл тұрмыстық электрлік шаңсорғыш құрылғы электр энергетикасы саласындағы заңнамада белгіленген талаптарға сәйкес пайдаланылуы тиіс, яғни құрылғының пайдалануы «Тұтынушылардың электр қондырғыларын техникалық пайдалану қағидалары» бойынша тұтынушылардың электр қондырғыларын техникалық пайдалану тәртібін айқындайтын ережелерінің талаптарына сәйкес жүзеге асырылуы тиіс.
- Бұл шаңсорғыш тек қана үй тұрмыс жағдайында, тұрмыстық мақсатта пайдаланылуы тиіс.

Бұл құрылғыны пайдалануды бастамас бұрын, осы пайдалану жөніндегі нұсқаулықты міндетті түрде, толығымен мұқият оқып шығыңыз және анықтамалық материал ретінде қолдану үшін оны сақтап қойыңыз.

- Құрылғы осы пайдалану жөніндегі нұсқаулықтың ережелеріне сәйкес тек мақсаты бойынша пайдаланылуы тиіс.
- Аталған құрылғыны қолдануға қатысты қауіпсіздіктері үшін жауап беретін тұлғаның нұсқаулығы жүргізілген немесе қадағалау жүзеге асырылған кездерді есепке алмағанда, кембағал, сезім мүкестігі бар немесе ақыл-есі кем, сондай-ақ, құрылғыны қолдану үшін білімі мен тәжірибесі жоқ не оны қолдана білмейтін адамдар немесе жүйке жүйесінде немесе психикалық, физикалық ауытқулары бар тұлғалардың (балаларды қоса алғанда) қолдануына арналмаған. Олар бұл құрылғыны өз қауіпсіздігін қамтамасыз ететін адамның нұсқауы немесе қадағалауы бойынша пайдалануға тиіс. Балалардың құрылғымен ойнауына жол бермеу үшін оларды қадағалап отырыңыз.

- Назар аударыңыз! Бұл электрлік шаңсорғышты ванна, ыдыс-аяқ жуатын шұңғылша немесе сумен толтырылған басқа да ыдыстардың қасында пайдалануға болмайды.
- Электрлік тоқпен зақымданбау үшін бұл құрылғыны, оның электр желілік баусымын ешбір жағдайда суға немесе басқа сұйықтықтарға батырып салуға мүлдем болмайды.
- Әр жолы шаңсорғыш құрылғыны іске қоспас бұрын, құрылғыны, оның электр желілік баусымын, сондай-ақ оның бөлшектері мен керек-жарақтарын мұқият түрде қарап шығыңыз, олардың зақымдалмағанына көз жеткізіңіз. Құрылғының және оның электр желілік баусымның немесе құрылғыдағы бөлшектерінің және керек-жарақтарының қандай да бір ақаулығы анықталған жағдайда, сонымен қатар құрылғының және оның бөлшектері мен керек-жарақтарының ақаулары және бұл бұйымдардың байқалған зақымдану себептері мен қателіктердің түрлері жойылмағанша шаңсорғышты қолданбаңыз, бұл жағдайда оны электр желіге, ашалы розеткаға қосуға мүлдем болмайды.
- Аккумуляторды (АКБ) қуаттандыру үшін шаңсорғыштың осы үлгісінің жиынтықтылығына кіретін зарядтау құрылғысын (адаптерді) және зарядтау базасын (зарядтау құрылғысын) ғана пайдаланыңыз. Бұл адаптерді өзге мақсатта қолданбаңыз.
- Құрылғының зарядтау базасының (зарядтау құрылғысының), адаптердің немесе құрылғының электрмен қоректендіретін баусымның қандай да бір ақаулығы анықталған жағдайда, адаптердің ашасын электр желіге не ашалы розеткаға қосуға тыйым салынады. Құрылғының зарядтау базасын (зарядтау құрылғысын) және адаптерді ауыстыру (жөндеу) қажет болса, авторизацияланған (уәкілетті) сервистік қызмет көрсету орталығына хабарласыңыз.

Құрылғының зарядтау базасын (зарядтау құрылғысын) және адаптерін бөлшектемеңіз!

- Аккумулятордың қуаттандыруын қамтамасыз ету үшін алдымен адаптердің істікшесін зарядтау базасының корпусында орналасқан сәйкесінше электр тізбегін біріктіретін және ажырататын электр жалғағыш істікшелі ағытпасына (зарядтау ұяшығына) кіргізіп жалғастырыңыз, ал құрылғының зарядтау базасын (зарядтау құрылғысын) тазаланатын бөлмеде электр розеткасы бар қабырғаның жанына, яғни электр розеткасының маңына жақын орналастырып қойыңыз, содан кейін – адаптердің ашасын электр розеткаға жалғастырыңыз. Аккумуляторлық батареясы қуатталып болғаннан кейін адаптерді электр желіге қосуды күйінде қадағалаусыз қалдырмаңыз. Егер де, құрылғының зарядтау құрылғысы пайдаланылмаса, оның зарядтау базасын еденнің үстінде қалдырмаңыз.

- **Назар аударыңыз! Шаңсорғышты қуаттандыруға арналған зарядтау базадағы зарядтағыш істікше түйіспелеріне металл заттарды тигізіп, оларды өзарада матастыруға қатаң түрде тыйым салынады!**

- Зарядтау құрылғыны (зарядтау базасын) пайдалану барысында АҚБ-ны қуаттандыру қажеттілігі автоматты түрде құрылғы арқылы анықталады, зарядтау құрылғы (зарядтау базасы) пайдаланылмаған жағдайда, аккумуляторлық батареясының қуаттандыруы толығымен таусылып бітпегенше оны зарядтамаңыз.

- Зарядтау құрылғыны (зарядтау базасын) пайдаланбай аккумуляторды қуаттандыру үшін, алдымен адаптердің істікшесін шаңсорғыш құрылғының корпусында орналасқан сәйкесінше электр тізбегін біріктіретін және ажырататын электр жалғағыш істікшелі ағытпасына (зарядтау ұяшығына) кіргізіп жалғастырыңыз, содан кейін – адаптердің ашасын электр розеткаға жалғастырыңыз. Аккумуляторлық батареясы қуатталып болғаннан кейін адаптерді электр желіге қосулы күйінде қалдырмаңыз.

- Адаптерді тек ауыспалы тоқ көзіне ғана (~) қосыңыз. Оны тоқ көзіне қоспас бұрын, желідегі қолданылатын электрлік параметрлерін тексеріңіз, бұл адаптердің техникалық сипаттамаларында көрсетілген кернеудің параметрлері Сіздің үйіңіздегі электрлік желісінде қолданылатын кернеуіне, яғни электрлік желінің параметрлеріне сәйкес келетініне көз жеткізіңіз.

- Кез келген ақау бола тұра құралды іске қосу Сізді кепілдікті қызмет көрсету құқығынан айырады.

- Техникалық стандартқа сай келмейтін қуат беру және электрлік қоректендіру көздері мен ұзартқыш не жалғастырғыш құрылғыны және үшжақты жалғаулық секілді ұшайыр біріктіргіш қосу құрылғыларын пайдаланбаңыз.

- Адаптердің ашасын электр желіге қоспас бұрын, оның істікшесі құралдың/зарядтау құрылғысының (зарядтау базасының) тиісті істікшелі ағытпасына (зарядтау ұяшығына) жалғанып орнатылғанына көз жеткізіңіз.

- Құрылғыны бөлмежайдан тысқары жерде пайдаланбаңыз. Құрылғыны сүйір бұрыштарға соғылуынан сақтаңыз, оны қыздыру не жылу шығаратын көздерінен және өзге де электрлі құралдардан алыс қашықтықта орналастырыңыз. Құрылғы және оның электрлі желілік баусымы ыстық ауаның тікелей күн көзіне, жоғары температураның әсеріне, тікелей күннің жарық сәулесінің және де жауын-шашындардың түсуіне және ылғалға ұшырамайтындай етіп, яғни құрылғылардың бұзылу қаупін туғызатын себептерін болдырмайтындай етіп, сақталуы керек

(құрылғыны ешбір жағдайда суға немесе басқа сұйықтықтарға батырып салуға мүлдем болмайды).

- Электрмен қоректендіру адаптерін ылғалды қолыңызбен желіге жалғастырып қоспаңыз (дымқыл қолыңызбен оны ұстамаңыз).
- Аккумулятордың қуаттандыруы аяқталған соң, адаптердің ашасын әрдайым электр желісінен ажыратып тастаңыз және адаптердің істікшесін құрылғының/зарядтау базасының корпусында орналасқан істікшелі ағытпасынан (зарядтау ұяшығынан) ажыратыңыз.
- Робот-шаңсорғышты, оның адаптерін және зарядтау құрылғысын (зарядтау базасын) бақылаусыз қалдырмаңыз. Шаңсорғышты, оның адаптері мен зарядтау құрылғысын (зарядтау базасын) балалардың қолы жетпейтін жерде сақтаңыз.
- Адаптерді электр желілік баусымнан ұстап, тасымалдауға болмайды. Сондай-ақ, адаптерді оның электр желілік баусымнан ұстап, электрлік желісінен ажыратуға тыйым салынады. Адаптерді электр желіден ажырату барысында адаптердің корпусынан ұстаңыз, тоқ жүретін істіктерге қолыңызды тигізбеңіз.
- Кепілдік қызмет көрсету әрекетін сақтау мақсатында және техникалық мәселелерінің алдын алу үшін бұл электрлік құрылғыны және оның жиынтықтығына кіретін керек-жарақтары мен бөлшектерін өз бетіңізбен бөлшектеуге және жөндеуге тырыспаңыз. Жөндеу жұмыстары техникалық біліктілігі жоқ немесе біліктілігі төмен деңгейдегі маман тарапынан, сондай-ақ, жоғарыда аталған техникалық білікті мамандарының санатына жатпайтын тұлға тарапынан жасалған болса, бұл қолданушыны қауіп-қатерге ұшыратуы мүмкін. Құрылғыны жөндеу және қарап-тексеру, сондай-ақ, оның қалыпты күйге келтіру жұмыстарын тек техникалық білікті мамандарының санатына жататын тұлға тарапынан ғана жүзеге асырылуы керек, яғни аталған жұмыстарды қызмет көрсету орталықтарының қызметкерлері ғана жүзеге асыруы керек.
- Құрылғыны жөндеу үшін тек түпнұсқалы қосалқы бөлшектерді ғана пайдалануға қажет.

ЭЛЕКТРЛІК ШАҢСОРҒЫШПЕН ЖҰМЫС ІСТЕУ КЕЗІНДЕГІ ҚАУІПСІЗДІК ЖӨНІНДЕГІ АРНАЙЫ НҰСҚАУЛАР

- Шаңсорғыштың жұмысы барысында, тазаланатын бөлме еденінде жұмыс жасап тұрған қыздыру құралдары мен өзге де қыздыру не жылу шығаратын көздерін және басқа да электрлік

құрылғыларды орналастырып қалдырмаңыз, оларды тазаланатын бөлмеден тыс шығарған дұрыс, яғни құрылғыдан алыс қашықтықта орналастырыңыз.

- Шаңсорғышты шаң мен қоқыс жинауға арналған шаңжинағыш контейнерсіз пайдалануға тыйым салынады, сондай-ақ шаңжинағыш контейнерде болуы тиіс сүзгі мен HEPA - сүзгісіз қолданбаңыз, сонымен қатар бұл бұйымдар осы пайдалану жөніндегі нұсқаулықтың ережелері мен талаптарына сәйкес құрылғыға дұрыс орнатылуы тиіс және де, бұл бұйымдардың тұрмыстық қажеттілігіне сәйкес тағайындалған күтім мен тазарту ретінде көрсетілетін қызметтердің түрлері лайықты түрде көрсетілуі тиіс. Шаңсорғышты қолданар алдында, оның шаң мен қоқыс жинауға арналған шаңжинағыш контейнері мен сүзгілердің дұрыс орнатылғанына көз жеткізіңіз.
- Шаңсорғышты және оның бөлшектері мен керек-жарақтарын тазалау барысында химиялық еріткіштерді ешқашан пайдаланбаңыз.
- Шаңсорғышпен келесі заттар мен материалдарды жинамаңыз:
 - тез тұтанатын заттектерді: күл, көмір түйірлері, темекі тұқылы және т.б.;
 - өткір заттарды: сынған шыны, ине, кеңселік жапсырма шеге, қағаз қыстырғыш және т.б.;
 - принтер мен көшірме машиналарында қолданылатын бояу, себебі ол электр өткізгіш қоспасы болып табылады және ол сүзгіштерден толығымен жойылмайды;
 - улы және күйдіргіш заттарды, сонымен қатар жарылуға қауіпі бар заттарды;
 - асбест немесе асбестті шаңды;
 - құрылыстық гипс-цемент- әкті шаңды;
 - дымқыл шаң мен әр түрлі ылғалды кір мен қоқыс материалдарды;
 - шаңсорғыштың сору саңылауына кіріп тұрып қалуы мүмкін қабықша не қағаз фрагменттер сияқты ірі өлшемді немесе іріжапырақты заттардың қалдықтары;
 - су мен кез келген басқа да сұйықтық заттарды жинауға мүлдем болмайды.
- Өндіруші кеңес берген керек-жарақтары мен қосалқы бөлшектерді ғана пайдаланыңыз.
- Құрылғының жұмысы барысында шаңсорғыштың ауа кіргізетін және шығаратын (ауашығарғыш), яғни ауа алмасатын желдеткіш саңылауларын жабуға тыйым салынады.
- Жұмыс жасап тұрған шаңсорғышты корпусстың шеті мен бүйір жақтарына орнатуға тыйым салынады. Жұмыс барысында шаңсорғыш әрдайым көлденең қалпында тұруы керек, құрылғының үсті жағында орналасқан басқару панелі жоғары қарайтындай етіп орналасуы қажет. Баспалдақтардың шеті мен едендердің биіктігінде айырмашылықтар байқалса, шаңсорғыштың

еден мен баспалдақтардағы тұрақтылығын қадағалаңыз. Баспалдақтардың ені көлденеңінен құрылғының көлемінен үлкен, яғни жалпағырақ болуы тиіс, оған айналатын бүйірлік қылшақтар да енеді, әйтпесе құралды баспалдақты тазалау үшін пайдаланбаңыз. Шаңсорғышты қолданар алдында, оны баспалдақта орналастырыңыз да, оның баспалдақтың шетіне жетер кезінде құлап кетпей тоқтап қалу қабілетін тексеріп көріңіз.

- Бұл шаңсорғыш тақталы еден жабыны мен ағаштан жасалған және өзге де қатты едендік жабыдарының барлық түрлерін және түктері төмен (түксіз) тықыр кілемдерді тазалау үшін жарамды. Құрылғыны тегіс емес еденнің үстінде және түктері жоғары кілемдерді тазалау үшін пайдаланбаңыз, сондай-ақ, бөлмежайдағы еденнің бетінде электр құрылғылардың тарқатылған сым не электр баусымдар сияқты кедергілер байқалса робот-шаңсорғышты қолданбаңыз.
- Түктері төмен (түксіз) тықыр кілемдерді тазалау барысында құрылғының бүйірлік қылшақтарын шешіп алыңыз, әйтпесе олар бүлінуі, бұзылуы немесе сынуы мүмкін. Кілемнің шет жағында шашақтар бар болса –тазалау барысында шашақтарды кілемнің астына қайырып жіберіңіз. Дастарқан, төсек жамылғы және перделер еденге дейін салбырап түспеуі керек.
- Бұл шаңсорғыш оның жеткізілім жиынтықтығына кіретін тек түпнұсқалық АҚБ мен зарядтау құрылғымен жұмыс жасау үшін арналған. Шаңсорғышты қуаттандыру және электрмен қоректендіру үшін өзге де бөгде құрылғыларды пайдалану, бұл құралдың бұзылуына не бүлінуіне (зақымдалуына) әкеп соғуы мүмкін.
- Шаңсорғышты қолданар алдында, бөлмедегі еденнің үстінен шыны секілді немесе басқа да өте морт сынғыш заттарды, электр құрылғылардың тарқатылған желілік сымдарын не электрлік баусымдарын, сондай-ақ балалар ойыншықтарын жинап алыңыз.
- Құрылғының үстіне отырмаңыз және оның үстіне жануарларды отырғызбаңыз, сонымен бірге оның үстіне ешбір заттарды қоймаңыз. Балаларыңызға робот-шаңсорғыштың үстіне отыруға және оны ойыншық ретінде пайдалануға рұқсат бермеңіз.
- Егер құрылғы ұзақ уақыт бойы қолданылмаса аккумулятордың өздігінен қуатсыздануын (зарядсыздануын) болдырмау үшін, оның батареясының істікшелі ағытпасын ажыратыңыз (АҚБ-ны АУЫСТЫРУ тарауын қараңыз).
- Құрылғыны және оның шаң мен қоқыс жинауға арналған шаңжинағыш контейнерін әрбір қолданған сайын тазалап отырыңыз.

- Бөлмежайдағы еденнің беті ылғалды болса робот-шаңсорғышты пайдаланбаңыз, оны ағын судың астында жұмаңыз және шаңсорғышты дымқыл шүберекпен сүртпеңіз. Шаңсорғыштың көмегімен дымқыл шаң мен әр түрлі ылғалды қоқыс материалдарды жинауға тыйым салынады.
- Робот-шаңсорғыштың пайдалану ресурсы таусылған кезде, яғни өз қорын тауысқан шаңсорғышты кәдеге жаратпас бұрын, оның пайдалануға жарамсыз аккумуляторын суырып шығарып алыңыз да, кәдеге жаратыңыз.
- Шаңсорғыштың аккумуляторлық батареясын кәдеге жарату үшін осы түрдегі қалдықтарды кәдеге жаратудың жергілікті заңдары мен ережелерін біліп алыңыз. Құрылғының аккумуляторлық батареясы тұрмыстық қалдықтардан бөлек, кәдеге жаратудың жергілікті заңнаманың ережелері мен қағидаттарына сәйкес кәдеге жаратылуы тиіс.
- Бұйым қатты зақымдалған болса да, оны өртеуге болмайды, себебі бұл аккумуляторлық батареяларының жарылуына әкелуі мүмкін.

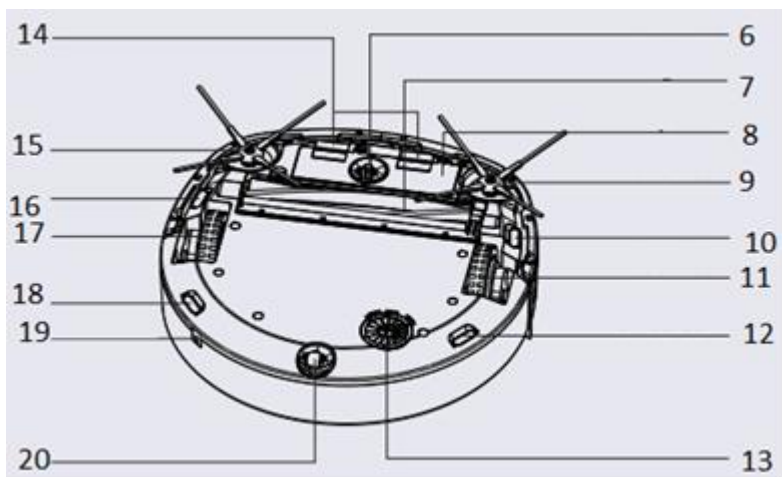
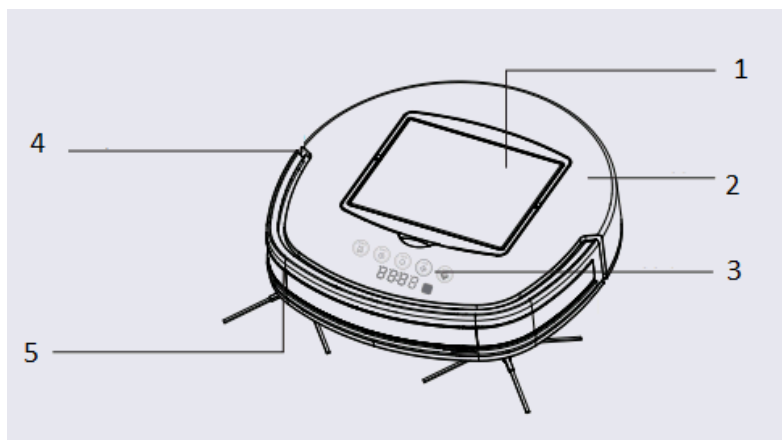
ҚҰРЫЛҒЫНЫҢ ПАЙДАЛАНУ АЯСЫ

Бұл шаңсорғышты тек тұрмыстық мақсатта осы Пайдалану жөніндегі нұсқаулықтың талаптарына сәйкес үй тұрмыс жағдайында ғана пайдалануға арналған. Бұл робот-шаңсорғыш шаң-тозаң мен ұсақ қоқысты сорып алу арқылы қабаты берік әрі тегіс тұрмыстық бөлмежайдың тақталы еден жабыны мен ағаштан жасалған және өзге де қатты едендік жабыдарының барлық түрлерін және түктері төмен (түксіз) тықыр кілемдердің бетін құрғақ күйде тазалауға арналған. Бұл шаңсорғышты өнеркәсіптік және коммерциялық мақсатта пайдалануға тыйым салынады.

Сондай-ақ, бұл шаңсорғышты бөлмежайдан тысқары жерде, сонымен қатар ылғалдығы жоғары және ауа температурасы +15°C-тан төмен жылытылмайтын мекенжайларда пайдалануға мүлдем болмайды.

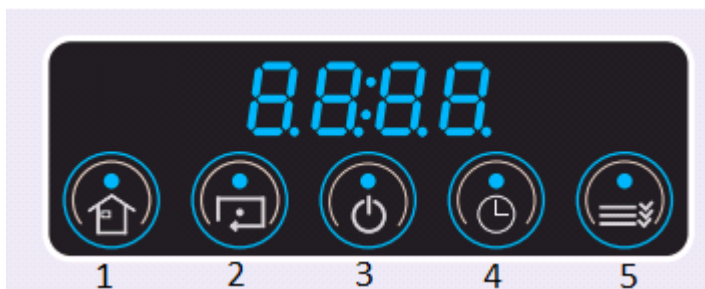
Өндіруші осы пайдалану жөніндегі нұсқаулықта қарастырылмаған немесе дұрыс пайдаланбаудың нәтижесінде туындаған залал үшін жауапты емес.

ҚҰРЫЛҒЫНЫҢ СИПАТТАМАСЫ



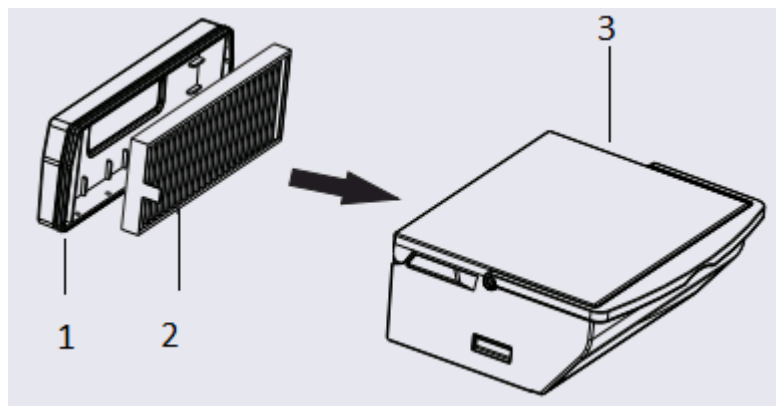
- | | |
|-------------------------------------------------------------------------------------------------------------------------------------------------------------------------------------------------------------------------------------------------------------------------------------------------------------------------------------------------------------------------------------------|----------------------------------------------------------------------------------------------------------------------------------------------------------------------------------------------------------------------------------------------------------------------------------------------------------------------------------------------------------------------------------------------------------------------------------------------------------|
| <ol style="list-style-type: none"> 1. Шаңжинағыш контейнері; 2. Шаңсорғыштың сыртқы корпусы; 3. Дисплей/ басқару панелі; 4. Бітеуіш қақпақша (құралды алғашқы қолданар алдында алып тастаңыз); 5. Бампері; 6. Алдыңғы дөңгелегі; 7. Шаңсорғыштың ортасындағы қылшағы; 8. Батарея салатын бөлігінің қақпағы; | <ol style="list-style-type: none"> 9.,15. Бүйірлік қылшақтар: R – оң жақты, L – сол жақты; 10.,12.,16.,18. Робот-шаңсорғыштың құлап қалуын болдырмайтын датчиктері; 11. Сол жақты бүйірлік дөңгелегі; 13. Желдеткіш бөлігі; 14. Қуаттандыру үшін клеммалар; 17. Оң жақты бүйірлік дөңгелегі; 19. Адаптерді қуаттандыруға арналған істікшелі ағытпасы; 20. Артқы дөңгелегі; |
|-------------------------------------------------------------------------------------------------------------------------------------------------------------------------------------------------------------------------------------------------------------------------------------------------------------------------------------------------------------------------------------------|----------------------------------------------------------------------------------------------------------------------------------------------------------------------------------------------------------------------------------------------------------------------------------------------------------------------------------------------------------------------------------------------------------------------------------------------------------|

БАСҚАРУ ПАНЕЛІ



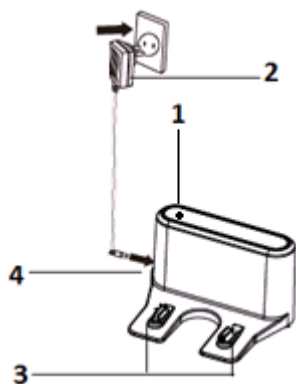
- 1 – Робот-шаңсорғышты зарядтау базасына қайтарып жіберу батырмасы
- 2 – Жергілікті тазалау режимін қосу батырмасы
- 3 – ІСКЕ ҚОСУ/СӨНДІРУ батырмасы / Негізгі тазалау режимін қосу батырмасы
- 4 – Уақытты реттеп алуға арналған батырмасы
- 5 – Робот-шаңсорғыштың тазалау жұмыс тәртібін реттеп алуға арналған батырмасы

ҚҰРЫЛҒЫНЫҢ ШАҢ ЖИНАУҒА АРНАЛҒАН ШАҢЖИНАҒЫШ КОНТЕЙНЕРІ



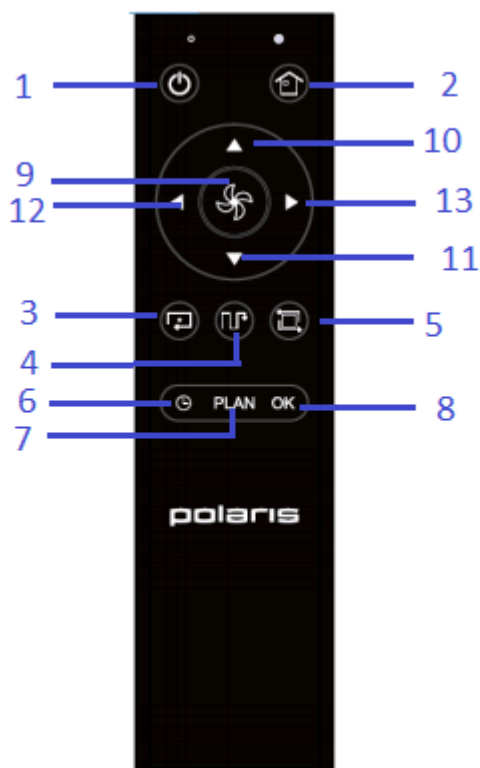
1. Шаңжинағыш контейнердің қақпағы;
2. HEPA сүзгісі;
3. Шаңжинағыш контейнердің сыйымдылығы;

ЗАРЯДТАУ ҚҰРЫЛҒЫСЫ



1. Индикатор включения – Ток көзіне қосылу индикаторы
2. Адаптер для зарядки – Құралды зарядтауға арналған адаптері
3. Контактная группа – Түйіспелі тобы (байланыс тобы)
4. Разъем для подключения адаптера – Адаптерді зарядтауға арналған істікшелі ағытпасы

ҚАШЫҚТЫҚТАН БАСҚАРУ ПУЛЬТІ



1. Құралды ток көзінен ажырату батырмасы
2. Робот-шаңсорғышты зарядтау базасына қайтарып жіберу батырмасы
3. Жергілікті тазалау режимін қосу батырмасы
4. Негізгі тазалау режимін қосу батырмасы
5. Қабырға бойымен тазалау режимін қосу батырмасы
6. Уақытты белгілеу батырмасы
7. Тазалау жұмыс тәртібін баптау батырмасы
8. Уақытты орнатқан кезде уақыт мәндерін енгізуді растау батырмасы
9. Негізгі және турбо қуат режимдерін ауыстырып-қосу батырмасы
10. Робот-шаңсорғыштың қозғалысын реттеуге және уақытты белгілеуге арналған «алға қарай жіберу» батырмасы
11. Робот-шаңсорғыштың қозғалысын реттеуге және уақытты белгілеуге арналған «артқа қарай жіберу» батырмасы
12. Робот-шаңсорғыштың қозғалысын реттеуге және уақытты белгілеуге арналған «сол жаққа қарай бұрып жіберу» батырмасы
13. Робот-шаңсорғыштың қозғалысын реттеуге және уақытты белгілеуге арналған «оң жаққа қарай бұрып жіберу» батырмасы

ҚҰРЫЛҒЫНЫҢ ЖИЫНТЫҚТЫЛЫҒЫ

1. Робот-шаңсорғыш құрастырылып жиналған – 1 дана.
2. Шаңжинағыш контейнері (орнатылған) – 1 дана.
3. АКБ (аккумуляторлық батареясы -орнатылған) – 1 дана.
4. HEPA сүзгісі (1 орнатылған және 1 қосалқы) –2 дана.
5. Зарядтау құрылғысы (зарядтау базасы) – 1 дана.
6. Зарядтау құрылғысы (адаптері) – 1 дана.
7. Бүйірлік қылшақтар (орнатылмаған): L – 2 дана; R –2 дана.
8. Қашықтықтан басқару пультіне арналған AAA типтегі қоректену элементтері – 2 дана.
9. Құрылғыны тазалауға арналған қылшақ – 1 дана.
10. Қашықтықтан басқару пульті – 1 дана.
11. Пайдалану жөніндегі нұсқаулық – 1 дана.

12. Кепілдік талоны – 1 дана.
13. Құрылғының орамасы (полиэтилен пакеті + қаптама қорабы) – 1 дана.

ҚҰРЫЛҒЫНЫ ҚАПТАМА ҚОРАБЫНАН ШЫҒАРЫП АЛУ ЖӘНЕ ОНЫ ПАЙДАЛАНУ ҮШІН ДАЙЫНДАУ

- Құрылғының қаптама қорабын ашып, құрылғыны абайлап алып шығарыңыз, содан кейін оның орайтын барлық материалдарын құралдың ішінен және сыртынан алып тастаңыз.
- Шаңсорғыштың сыртқы корпусынан барлық жарнамаға қатысты жапсырмаларын алыңыз.
- Шаңсорғыш құрылғының жеткізілім жиынтықтылығына кіретін барлық бөлшектерін және оның керек-жарақтарын тексеріп шығыңыз, құрылғының жеткізілім жиынтықтылығына кіретін барлық құрамдас бөлшектерінің және керек-жарақтарының бар болғанына көз жеткізіңіз, сонымен қатар осы пайдалану жөніндегі нұсқаулықтың («Құрылғының жиынтықтылығы») тарауында көрсетілген нұсқауларын қарап шығыңыз.
- Құрылғының қаптама қорабынан оның барлық бөлшектері мен керек-жарақтарын және зарядтау құрылғысын шығарып алыңыз. Шаңсорғыш құрылғының жеткізілім жиынтықтылығына кіретін барлық бөлшектері мен керек-жарақтарын қарап, тексеріп шығыңыз, сонымен қатар құрылғының жеткізілім жиынтықтылығына кіретін барлық құрамдас бөлшектерінің және керек-жарақтарының зақымдалмағанына көз жеткізіңіз.
- Құрылғыға оның бүйірлік қылшақтарын орнатыңыз (егер олар алынып тасталған болса). Ол үшін шаңсорғышты төменгі панелімен жоғары қарай қаратып еденде орналастырыңыз.
- Шаңсорғыштың әрбір бүйірлік қылшағын өз білігіне орнатып (суретке сәйкес L әріп жазуы бар қылшақты сол жақтағы L білікке, ал R әріп жазуы бар қылшақты оң жақтағы R білікке) кигізіңіз де, және шертпек секілді сарт еткен дыбыс естілмейінше, оларды жоғарыдан төмен қарай сәл басу арқылы бекітіңіз.
- Робот-шаңсорғышты алғашқы рет қолданар алдында, оның аккумуляторын толығымен қуаттандыру керек, осы пайдалану жөніндегі нұсқаулықтың «АКБ-ны ҚУАТТАНДЫРУ» тарауында көрсетілген нұсқауларын қарап шығыңыз.

ҚҰРЫЛҒЫНЫ ПАЙДАЛАНУ

Робот-шаңсорғыш пәтердегі немесе бөлмедегі кейбір өте алмайтын жерлерді, яғни оған өтуге қиын еден аумақтарын тазаламай жіберіп алуы не қалдырып кетуі мүмкін, себебі бұл бөлмедегі не үйдегі кеңістіктің құрделілігіне байланысты. Ең жақсы тазалаудың нәтижесіне қол жеткізу үшін роботты күнделікті пайдалануға ұсынылады.

Робот-шаңсорғышты пайдаланбас бұрын, бөлмедегі тазалау аймағында барлық кедергі жасап тұрған заттарды жылжытыңыз және еденнің үстінен электр құрылғылардың тарқатылған желілік сымдарын не электрлік баусымдарын, сондай-ақ балалар ойыншықтарын жинап алыңыз.



Кілемнің шет жағында шашақтар бар болса –тазалау барысында шашақтарды кілемнің астына қайырып жіберіңіз. Робот-шаңсорғышты тек қабаты берік әрі тегіс тұрмыстық бөлмежайдың қатты едендік жабыдарының барлық түрлерін және түктері төмен (түксіз) тықыр кілемдердің бетін құрғақ күйде тазалау үшін пайдаланыңыз.

Шаңсорғыш жұмыс істеп тұрған кезде, оған кедергі жасамайтындай етіп тұрыңыз, роботтың тазалау аймақтары өтетін жолда немесе есіктің ойығында тұрмаңыз, әйтпесе робот-шаңсорғыш бұл аймақтарды тазаламай қалдырып кетуі мүмкін.

Егер робот баспалдақ аралықтарының арасындағы аумақты тазалайтын болса немесе бөлмедегі жиһаздың арасындағы қашықтық аз болса, робот-шаңсорғышқа кедергіні орнатып қойыңыз.

1. Шаңсорғышқа алдын ала тазаланған шаңжинағыш контейнерін орнатыңыз да, оны басқару панелімен жоғары қарайтындай етіп еденде орналастырыңыз.

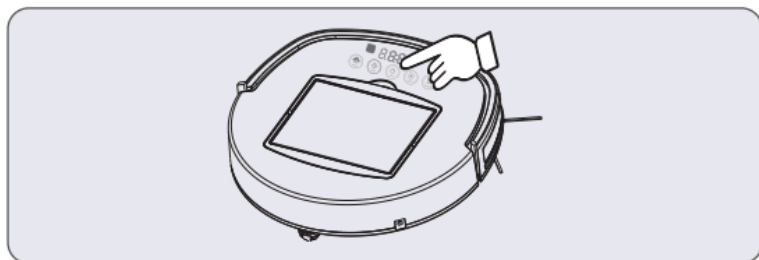
Робот-шаңсорғышты іске қосу үшін шаңсорғыштың басқару панелінде орналасқан мына



белгісі бар сенсорлық батырмасын басыңқырап ұстап тұрыңыз, сол сәтте шаңсорғыштың бір реттік дыбыстық сигналы естіледі. Дисплейдің бетінде ағымдағы уақыт көрсетіледі және оның индикациясы жылт-жылт етіп жанып, жыпылықтай бастайды. Робот-шаңсорғыш пәрмені күту тәртібі режимінде болады. Робот-шаңсорғышты сөндіру үшін басқару



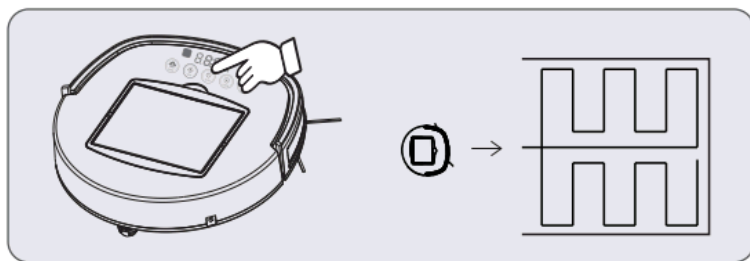
панеліндегі мына белгісі бар сенсорлық батырмасын қайтадан басып, ұстап тұрыңыз. Робот-шаңсорғыш өшеді, оның дисплейі де сөнеді және шаңсорғыштың екі реттік дыбыстық сигналы естіледі.



2. Егер шаңсорғыш қосулы күйінде болса, тазалау үдересін бастау үшін мына белгісі бар сенсорлық батырмасын қайтадан бір мәрте ғана қысқа басыңқырап жіберіңіз. Шаңсорғыштың негізгі тазалау режимі іске қосылады да, робот бөлмедегі еденнің бетін автоматты түрде тазалауды бастайды.



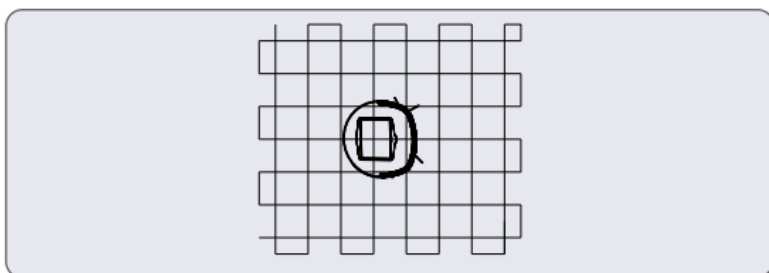
Құрылғының басқару панеліндегі мына белгісі бар сенсорлық батырмасын қайтадан басқан кезде шаңсорғыш «күту режиміне» қайта ауысады.



3. Жергілікті тазалау режимін орнатып, іске қосу үшін басқару панеліндегі мына



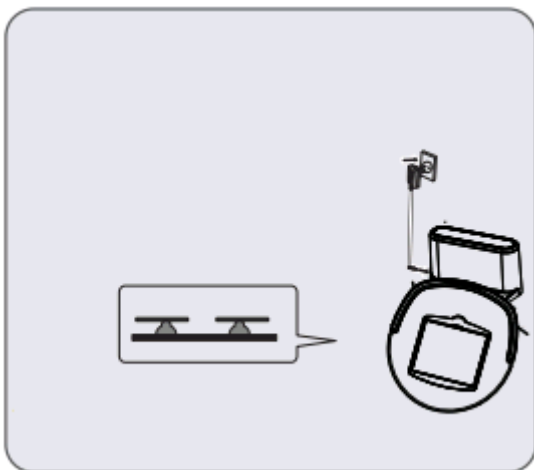
белгісі бар сенсорлық батырмасын басыңыз. Робот жергілікті тазалау режимінде бөлмежайдағы 1 шаршы метр еден аумағын тазалауды бастайды.



4. Робот-шаңсорғышты зарядтау базасына қайта қайтарып жіберу үшін және оны қайта



қуаттандыру үшін шаңсорғыштың басқару панеліндегі мына белгісі бар сенсорлық батырмасын басыңыз.



ТАЗАЛАУ БАҒДАРЛАМАЛАРЫ.

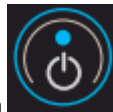
Тазалау сапасын жақсарту үшін шаңсорғышта әртүрлі тазалау бағдарламалар қарастырылған. Бұл тазалау бағдарламаларын іске қосу үшін шаңсорғыштың басқару панелін немесе оның қашықтан басқару пультін қолданыңыз.


Егер сіз негізгі тазалау бағдарламадан шығып, шаңсорғыштың басқа тазалау режимін таңдасаңыз, ал содан кейін негізгі тазалау режиміне қайта оралып оны іске қоссаңыз, сол сәтте робот-шаңсорғыш тазалау жолын қайтадан жоспарлап өзгертеді және бөлмедегі тазаланған еден аумағын қайтадан тазалауды бастайды.

Шаңсорғыштың тазалау бағдарламаларын іске қосу үшін алдымен робот қосулы күйінде екеніне және ол күту режимінде тұрғанына көз жеткізіңіз.


1. Автоматты түрде тазалау бағдарламасы.

Бұл бағдарламада робот-шаңсорғыш алдымен тазарту аймағын анықтап алады да, содан кейін шаңсорғыш параллель сызықтар бойымен тазалауға қажетті аймақтың ауданы бойынша жылжып, тазалау жұмысын жүргізеді, яғни тазалауға қажетті аумақты тазарта бастайды. Шаңсорғыштың



автоматты түрде тазалау бағдарламасын іске қосу үшін роботтағы мына  белгісі бар сенсорлық батырмасын бір мәрте ғана қысқа басыңқырап жіберіңіз немесе шаңсорғыштың




қашықтан басқару пультінде орналасқан мына  белгісі бар батырмасын басыңыз.

2. Жергілікті тазалау режимі.

Шаңсорғыштың жергілікті тазалау режимін орнатып, іске қосу үшін робот-шаңсорғыштың басқару




панеліндегі мына  белгісі бар сенсорлық батырмасын бір мәрте ғана қысқа басыңқырап жіберіңіз немесе шаңсорғыштың қашықтан басқару пультіндегі сәйкесінше белгісі бар батырмасын басыңыз. Робот жергілікті тазалау режимінде бөлмежайдағы 1 шаршы метр еден аумағын тазалауды бастайды

3. Тазалау жұмысын бөлмедегі 4 қабырғалардың бойымен жүргізу бағдарламасы.

«Қабырғалардың бойымен» тазалауды бастау үшін шаңсорғыштың басқару панеліндегі немесе




қашықтан басқару пультіндегі мына сәйкесінше  белгісі бар батырмасын басыңыз.

5. Робот-шаңсорғышты зарядтау базасына қайтарып жіберу батырмасы.

Тазалау барысында робот-шаңсорғыштың аккумуляторлық батареясының қуаттандыруы толығымен таусылып қуатсызданып кеткен кезде робот автоматты түрде зарядтау базаға қайта оралады. Сондай-ақ, шаңсорғыштың қашықтықтан басқару пультіндегі немесе роботтың



корпусында орналасқан басқару панеліндегі мына  белгісі бар сенсорлық батырмасын басу арқылы оны зарядтау базасына бағыттап қайтарып жіберуге болады.

Турбо режимі.

Робот-шаңсорғыштың жұмысы барысында, оның қашықтан басқару пультіндегі мына



белгісі бар батырмасын басқан кезде роботтың жұмыс қарқындылығы «Турбо» режиміне дейін артады. Бұл батырмасын қайтадан басқан кезде робот-шаңсорғыш бұрынғы жұмыс қуатына ауысады.

ТАЗАЛАУ ҮДЕРІСІНІҢ БАСТАЛУЫНА ҚАЖЕТТІ УАҚЫТЫН БЕЛГІЛЕУ ЖӘНЕ АҒЫМДАҒЫ УАҚЫТТЫ РЕТТЕП ОРНАТУ.

Шаңсорғыштың басқару панеліндегі батырмаларын қолдана отырып, Сіз таймерде тазалау үдерісінің басталуына қажетті уақытты талаптарыңызға сай орната аласыз, сонымен қатар, бұл ретте таймерде ағымдағы уақытты да орнату керек.

Егер таймерде тазалау үдерісінің басталуына қажетті уақыт орнатылса, робот-шаңсорғыш күн сайын белгіленген уақытта автоматты түрде іске қосылып, зарядтау базасынан шығады да, тазалау жұмысын бастайды.

Ағымдағы уақытты реттеп орнату.



Робот-шаңсорғыштың басқару панеліндегі мына белгісі бар сенсорлық батырмасын басу арқылы шаңсорғышты іске қосыңыз. Ағымдағы уақытты орнату үшін шаңсорғыштың басқару



панеліндегі мына белгісі бар сенсорлық батырмасын басыңыз. Содан кейін мына



белгісі бар сенсорлық батырмасын қолдана отырып, апта күндерін таңдап орнатыңыз



және шаңсорғыштың басқару панеліндегі мына және мына белгісі бар сенсорлық батырмаларын басып, сағат және минут мәндерін белгілеңіз. Робот-шаңсорғыштың барлық параметрлерін белгілеп болған соң, оның жадысында барлық жаңадан енгізілген

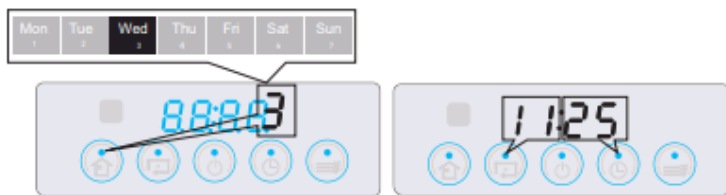


мәліметтерін сақтау үшін мына белгісі бар сенсорлық батырмасын басыңыз. Егер де,



робот-шаңсорғыштың барлық параметрлерін белгілеп болған соң, мына белгісі бар сенсорлық батырмасын баспай сол күйінде қалдырсаңыз, барлық жаңадан белгіленген параметрлері құрылғының жадысында сақталмай жойылады.

Егер 5 минут ішінде ешқандай батырма басылмаса, уақытты орнату режимі бұрынғы қалпына келеді де, жаңадан белгіленген уақыттық параметрлері жойылады.



Тазалау үдерісінің басталуына қажетті уақытын белгілеу.

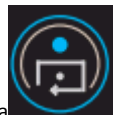


Робот-шаңсорғыштың басқару панеліндегі мына белгісі бар сенсорлық батырмасын

басу арқылы Сіз күту режимінен (ҚҰРЫЛҒЫНЫ ПАЙДАЛАНУ, 3-т. қараңыз) тазалау үдерісінің басталуына қажетті уақытты орнату режиміне және апта күндерін таңдап орнату режиміне ауыса



аласыз. Содан кейін шаңсорғыштың басқару панеліндегі мына белгісі бар сенсорлық батырмасын қолдана отырып, апта күндерін таңдап орнатыңыз және тазалау үдерісінің



басталуына қажетті уақытты орнату үшін басқару панеліндегі мына және мына

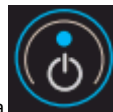


белгісі бар сенсорлық батырмаларын қолданыңыз.

Бұл мәзірде аптаның 7 күнінің әрқайсысы үшін бөлек тазалау уақытын белгілеуге болады, сонымен қатар робот аптаның қай күндері тазалауды жүргізетінін таңдауға болады.

Егер 5 минут ішінде ешқандай батырма басылмаса, уақытты орнату режимі бұрынғы қалпына келеді де, жаңадан белгіленген уақыттық параметрлері жойылады.

Робот-шаңсорғыштың барлық параметрлерін белгілеп болған соң, оның жадысында барлық



жаңадан енгізілген мәліметтерін сақтау үшін, оның басқару панеліндегі мына белгісі бар сенсорлық батырмасын басыңыз.


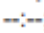
Робот тек тазалау үдерісінің басталуы үшін тазалау режимі белгіленген және тазалау үдерісінің басталу уақыты орнатылған аптаның сол күндерінде ғана тазалауды жүзеге асырады.

Робот-шаңсорғыштың жадысында аптаның белгілі бір күніне белгіленген тазалау режимін



болдырмау үшін шаңсорғыштың басқару панеліндегі мына белгісі бар сенсорлық

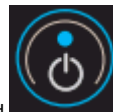


батырмасын басыңыз, содан кейін мына  белгісі бар сенсорлық батырмасын қолдана отырып, тазалау режимін қайта орнатқыңыз келетін аптаның күнін белгілеңіз. Құрылғының таблосында мына көрсетілген  белгі пайда болғанша, робот-шаңсорғыштың басқару



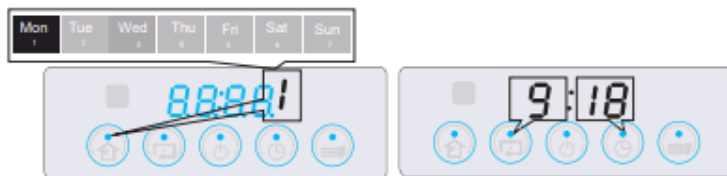
панеліндегі мына  белгісі бар сенсорлық батырмасын бірнеше рет басыңыз.

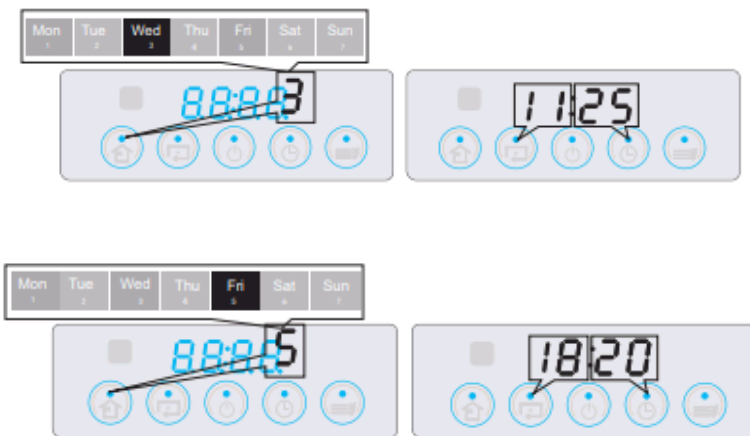
Робот-шаңсорғыштың жадысында барлық жанадан енгізілген мәліметтерді сақтау үшін, сонымен қатар бұл тазалау үдерісінің басталуына қажетті уақытты белгілеу және апта күндерін таңдап



орнату режимінен шығу үшін, шаңсорғыштың басқару панеліндегі мына көрсетілген сенсорлық батырмасын басыңыз.

Құрылғының қоректендіру элементтерін ауыстыру барысында барлық енгізілген параметрлер (реттеулер) жойылады. Құрылғыдағы аккумуляторлық батареяларын ауыстырғаннан кейін уақыттық параметрлерін қайта орнатуды ұмытпаңыз.





АКБ-ны ҚУАТТАНДЫРУ

1. ҚҰРЫЛҒЫНЫҢ ЗАРЯДТАУ БАЗАСЫН ПАЙДАЛАНУ

Құрылғының зарядтау базасын пайдалану барысында, АКБ-ны қуаттандыру қажеттілігі, сонымен қатар зарядтау базасының орналасқан жері құрылғы арқылы автоматты түрде анықталады.

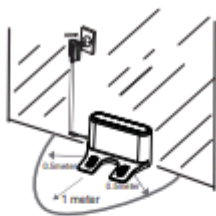
Құрылғының зарядтау базасын тазаланатын бөлменің электр розеткасы бар қабырғасына жақын жерде орналастырыңыз, яғни электр розеткасының маңына жақын орналастырып қойыңыз, содан кейін – адаптердің ашасын электр розеткаға жалғастырыңыз. Адаптердегі сигнал индикаторы жанады.

Зарядтау базасының екі бүйір жағынан жарты метр қашықтықта, сондай-ақ оның алдыңғы жағынан 1 метр қашықтықта ешқандай кедергілер болмауы керек, бөлмедегі тазалау аймағында барлық кедергі жасап тұрған заттарды алыңыз. Сондай-ақ, құрылғының зарядтау базасы орналасқан аймағында және оның айналасында биіктік шегіндегі еденнен 15 см-ге дейін

қашықтықта айна сияқты заттар немесе жылу не жарық қатты шағылыстыратын беттер болмауы керек, егер мұндай беттер бар болса – оларды жабыңыз.


Құрылғының зарядтау базасын терезеге, терезенің алдына немесе терезенің қарсысында қоюға болмайды, әсіресе зарядтау құрылғы тікелей күн сәулесінің әсеріне ұшырауы мүмкін болса.

Сигналды қабылдау мен таратуға кедергі келтірмеу үшін құрылғының зарядтау базасын ешқандай заттармен жаппаңыз. Бұл зарядтау функциясының істен шығуына әкелуі мүмкін.



Робот-шаңсорғышты зарядтау үшін басқару панеліндегі немесе қашықтан басқару пультінің



пәрменімен мына  белгісі бар батырмасын басып, роботты күту режимінен құрылғының зарядтау базасына бағыттаңыз, немесе оны зарядтау базасына қолмен орнатыңыз.

Зарядтау базадағы зарядтағыш істікше түйіспелері құрылғыдағы түйіспелеріне сәйкес келетініне көз жеткізіңіз.

Аккумуляторлық батареясы қуатталып болғаннан кейін адаптерді электр желіге қосулы күйінде қадағалаусыз қалдырмаңыз. Егер де, құрылғы ұзақ уақыт бойы пайдаланылмаса, оның зарядтау базасын еденнің үстінде қалдырмаңыз.

Назар аударыңыз! Шаңсорғышты қуаттандыруға арналған зарядтау базадағы зарядтағыш істікше түйіспелеріне металл заттарды тигізіп, оларды өзарада матастыруға қатаң түрде тыйым салынады!

Робот-шаңсорғышты ұзақ уақытқа сақтау алдында АҚБ-ның істікшелі ағытпасын ажыратыңыз. Шаңсорғышты және АҚБ-ны теріс әсер ететін температурада сақтамаңыз.

1. ҚҰРЫЛҒЫНЫҢ ЗАРЯДТАУ БАЗАСЫН ПАЙДАЛАНБАЙ АҚБ-НЫ ҚУАТТАНДЫРУ

Адаптердің істікшесін шаңсорғыш құрылғының корпусында орналасқан сәйкесінше электр тізбегін біріктіретін және ажырататын электр жалғағыш істікшелі ағытпасына (зарядтау ұяшығына) кіргізіп жалғастырыңыз.

Адаптердің ашасын электр розеткаға жалғастырыңыз. АҚБ толығымен қуатталмағанша шаңсорғыштың зарядтау құрылғысың ажыратпаңыз. Адаптердегі индикатор жасыл түспен жанған кезде аккумуляторлық батареясының қуаттандыруы аяқталады. Аккумулятордың қуаттандыруы аяқталған соң, адаптердің ашасын әрдайым электр желісінен ажыратып тастаңыз және адаптердің істікшесін шаңсорғыштың корпусында орналасқан істікшелі ағытпасынан (зарядтау ұяшығынан) ажыратыңыз. Аккумуляторлық батареясы қуатталғаннан кейін адаптерді электр желіге қосулы күйінде қалдырмаңыз.

Ескертпе:

- Егер робот-шаңсорғыш ұзақ уақыт бойы пайдаланбаған болса, құрылғының аккумуляторлық батареясының қуаттандыруын алдын ала толығымен зарядсыздандыру керек. Құрылғының аккумуляторлық батареясының қуаттандыруы толығымен қуатсызданып таусылып біткеннен кейін, әр 3 ай сайын жаттығуды өткізіп тұруға ұсынылады, ол үшін құрылғыны ең ұзақ уақытқа дейін іске қосуға тура келеді. Содан кейін АҚБ-ны толықтай қуаттандыру керек және

аккумуляторлық батареясының қуаттандыруы жартылай қуатсызданып отырмағанша құрылғыны қайтадан ең ұзақ уақытқа дейін іске қосуға қажет.


- Құрылғы оның аккумуляторлық батареясының қуаттандыруы жақын арада қуатсызданып таусылатыны жөнінде сигнал бергенде немесе батареясының қуаттандыруы толығымен зарядсызданып таусылған екенін білдірген кезде ғана АКБ-ны қуаттандыруға кеңес беріледі.

Жаңа АКБ-мен жабдықталған құрылғының автономды толық жұмыс жасау уақытысы 120 минутқа дейін жетуі мүмкін. Уақыт өте келе бұл көрсеткіштің мәні төмендеуі мүмкін.

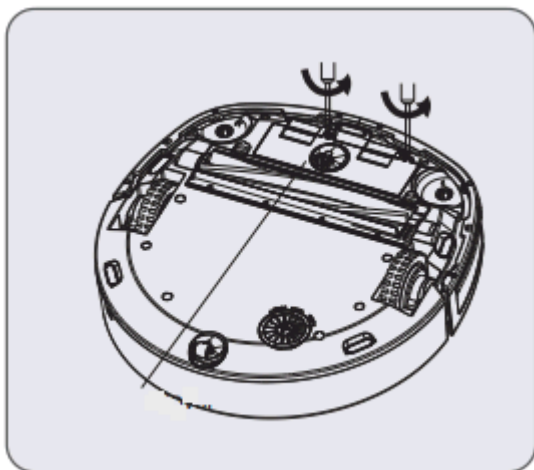
Пайдалануға жарамсыз аккумуляторлық батареясын құрылғыдан суырып шығарып алыңыз да, кәдеге жаратыңыз. АКБ тұрмыстық қалдықтардан бөлек, кәдеге жаратудың жергілікті заңнаманың ережелері мен қағидаттарына сәйкес кәдеге жаратылуы тиіс.

АКБ-ны АУЫСТЫРУ



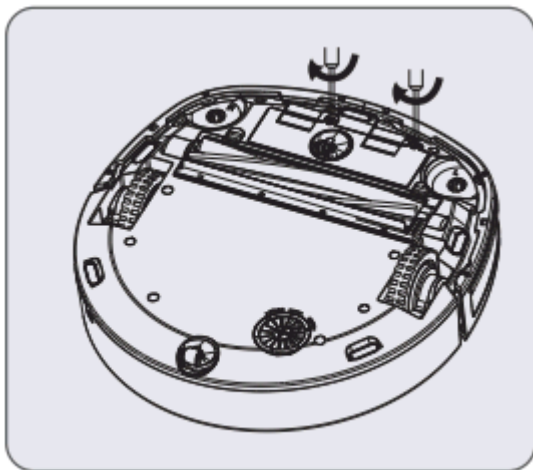
1. Робот-шаңсорғышты оның басқару панеліндегі мына  белгісі бар сенсорлық батырмасын басу арқылы сөндіріңіз және шаңсорғышты төменгі панелімен жоғары қарай қаратып еденде орналастырыңыз.

2. Крест тәрізді оймакілтекті бұрауыштың (құрылғының жеткізілім жиынтықтылығына кірмейді) көмегімен батарея бөлігінің қақпағыдағы бұрандалы шегелерін бұрап ашыңыз да, қақпағын шешіп алыңыз, бұл үшін қақпақты бұрандалы шегелердің орналасқан жағынан оны іліңістіріп алу қажет.



3. Ескі АКБ-ны батарея бөлігінен шығарып алыңыз да, оның істікшесін құралдағы зарядтауға арналған істікшелі ағытпасынан (зарядтау ұяшығынан) ажыратыңыз, ол үшін құлпының шаппасына басыңыз да, АКБ-ның жалғағыш істікшелі ағытпасын шаңсорғыштың корпусында орналасқан сәйкесінше электр тізбегін біріктіретін және ажырататын электр жалғағыш істікшелі ағытпасынан (ұяшығынан) суырып алыңыз. Жаңа АКБ-ны қосу үшін, АКБ-ның жалғағыш істікшелі ағытпасын шаңсорғыштың корпусында орналасқан сәйкесінше электр тізбегін біріктіретін және ажырататын электр жалғағыш істікшелі ағытпасына (ұяшығына) шертпек секілді сырт еткен дыбыс естілмейінше кіргізіп жалғастырыңыз. Егер АКБ-ның жалғағыш істікшелі ағытпасы шаңсорғыштың корпусындағы электр жалғағыш істікшелі ағытпасынан (ұяшығынан) ажырап кететін болса – оны жалғастыру үшін шамадан тыс күш салмаңыз. АКБ-ның жалғағыш істікшелі ағытпасы шаңсорғыштың сәйкесінше жалғағыш істікшелі ағытпасына дұрыс жалғанғанына көз жеткізіңіз. АКБ-ны құрылғыдағы батарея орнатуға арналған бөлігіне абайлап салыңыз, оның байланыстыру сымдарын қатты басып қысып тастамаңыз.

4. Батарея бөлігінің қақпағын орнына орнатыңыз, оның бұрандалы шегелерін бұрап, қақпақты бекітіңіз.



ҚҰРЫЛҒЫНЫ ТАЗАЛАУ ЖӘНЕ ОҒАН КҮТІМ КӨРСЕТУ ЖӨНІНДЕГІ НҰСҚАУЛАР

1. Құрылғыны тазалау және оған күтім көрсету алдында, құрылғы зарядтау құрылғыдан, ал зарядтау құрылғы – электр желісінен ажыратылғанына көз жеткізіңіз.
2. Электрлік тоқпен зақымданбау үшін бұл құрылғыны, оның зарядтау құрылғысын ешбір жағдайда суға немесе басқа сұйықтықтарға батырып салуға мүлдем болмайды.
3. Шаңсорғышты немесе оның бөлшектері мен керек-жарақтарын тазалау үшін бензин, спирт және химиялық ерітінділерді пайдаланбаңыз.
4. Шаңсорғыштың металл бөліктерін таза, құрғақ мата сулықпен сүртіп шығыңыз.
5. Шаңсорғыштың пластик бөліктерін сәл ылғалды, сығылған мата сулықпен сүртіп шығыңыз. Құрылғының сыртқы корпусында су тамшылары қалмауы тиіс.
6. Шаңсорғыш құрғақ, салқын жерде сақталуы тиіс.

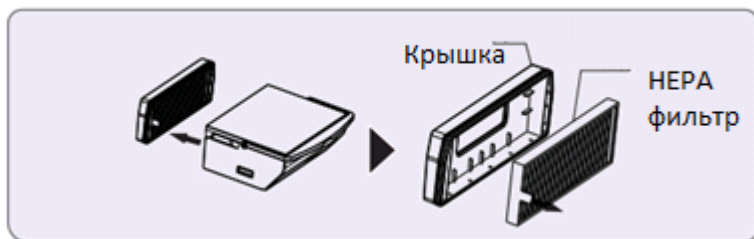
ШАҢСОРҒЫШ КОНТЕЙНЕРІН ТАЗАЛАУ

Шаңсорғышты тазалау және оған күтім көрсету алдында, оның қуат көзі әрдайым ажыратылуы керек.

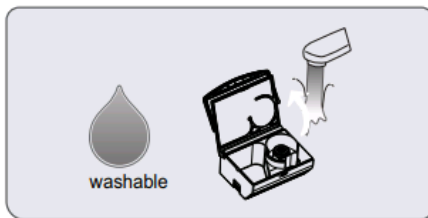
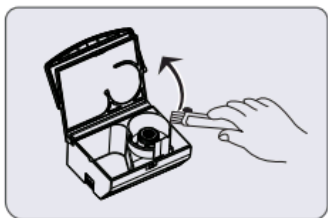


Шаңсорғышты әрбір пайдаланғаннан кейін:

- Шаңсорғыштың корпусынан шаңжинағыш контейнерін шығарып алу үшін шаңжинағыш контейнердің тұтқасын көтеріңіз де, оны жоғары қарай тартыңыз.
- Содан кейін шаңжинағыш контейнердің қақпағын ашыңыз, ол үшін оның қақпағын ашуға арналған бекіткіш ілмегін ағытып, шаңжинағыш контейнердің қақпағын ашыңыз.
- Шаңжинағыш контейнерін қоқыс жәшігінің үстінен ұстап тұрып, оны сәл қағып-сілкіп шаң-тозан мен қоқыстан босатыңыз.



- HEPA-сүзгісін тазалау немесе алмастыру үшін, оны шаңжинағыш контейнерден алдын ала шешіп алыңыз. HEPA-сүзгісін сілкіп шаңнан тазартыңыз.
- HEPA сүзгісін 15-30 күн қолданғаннан кейін, (бұл оның пайдалану қарқындылығына байланысты) оны таза ағын судың астында жақсылап жуып-шайып шығыңыз, оны тазалау барысында ешқандай жуғыш не тазартқыш құралдарын пайдаланбаңыз. Сүзгіні шаңжинағыш контейнерге орнатпас бұрын, оны табиғи түрде құрғатыңыз, яғни бөлме температурада үтік сияқты қыздырғыш немесе кептіргіш құрылғыларды қолданбай кептіріңіз.



- Шаңжинағыш контейнерін тазалаңыз, оны тазалау үшін құрылғыны тазалауға арналған қылшақты пайдаланыңыз (құрылғының жеткізілім жиынтығына кіреді). Егер шаңжинағыш контейнері қатты ластанған болса, оны ағын судың астында жақсылап жуып-шайып шығыңыз және құрғақ мата сулықпен әбден құрғатып сүртіп алыңыз.
- Құрылғыға шаңжинағыш контейнерін және сүзгісін орнатпас бұрын, оларды жақсылап құрғатыңыз.
- Сүзгіні шаңжинағыш контейнерге орнатыңыз.
- Шаңжинағыш контейнерін жауып, өз орнына орнатыңыз.

ШАҢСОРҒЫШТЫҢ ОРТАСЫНДАҒЫ ҚЫЛШАҒЫН ТАЗАЛАУ

Электрлі қылшақ оның айналмалы қылшықты білікшенің көмегімен еден мен кілем бетінен шаң мен тұрмыстық қоқысты жинауға арналған. Оның құрылымы ұзын шаш, жүнді, жіп секілді заттарды жинау үшін өнша үйлеспейді. Егер оның ішінде бітелу анықталса, құралды пайдалануды тоқтатыңыз және оның қылшықты білікшесін тазалау бойынша барлық шарттарын қолданып, тазалауды орындаңыз. **Әр тазалау үдерісін жүргізгеннен кейін, яғни шаңсорғышты әр пайдаланғаннан кейін, оның электрлі қылшағын әрдайым тазалап отырыңыз.**

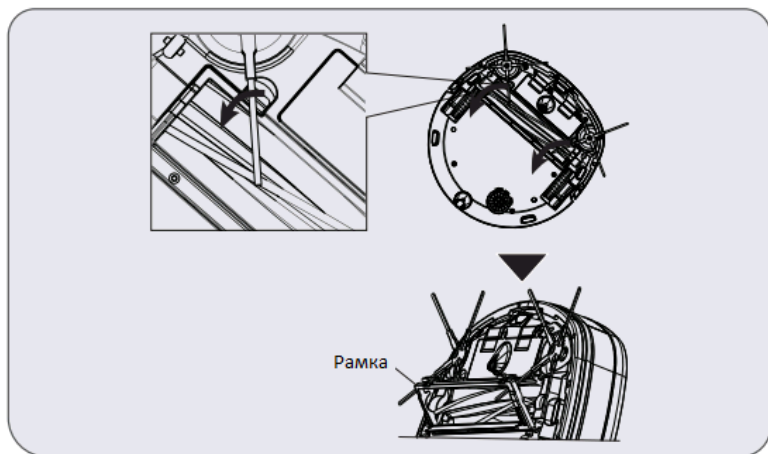
Электрлі қылшақтың білікшесі шаңсорғыштың моторымен бірге бір мезетте қосылатын жеке электр жетегіне ие.

Айналмалы қылшықты білікшесін тазалау үшін, келісідей орындаңыз:

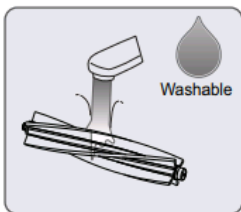
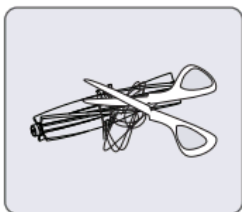
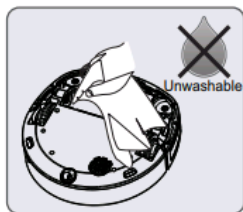
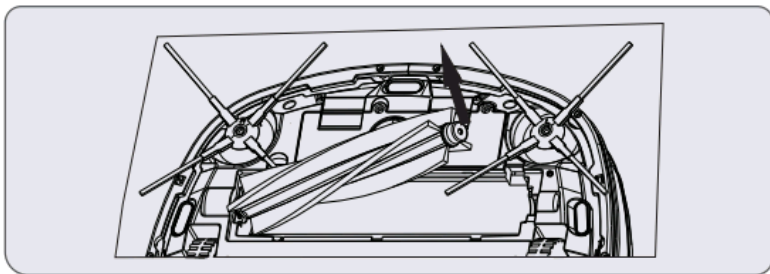
1. Шаңсорғыштың қуат көзін ажыратыңыз.
2. Шаңсорғыштың түп жағын жоғары қарай қаратып еденде орналастырып қойыңыз және оны артқы бөлігімен «өзіңізге қарата» орналастырыңыз.

3. Қылшықты білікшеге шаш пен жіптің аз мөлшері оралса, білікшені корпустан шешпей-ақ, оны өткір пышақпен немесе қайшы көмегімен оралған жіп пен шаштан босатуға болады. Ол үшін өткір пышақты қылшықты білікшеге кесу жүзімен сырт қарата қылшықтардың арасында орналастырыңыз, білікше бойымен оралған шаш пен жіпті кесіңіз. Қылшықты білікшеге оралған шаш пен жіпті кескен соң, шаш қиындылары қылшақтың корпусынан сыртқа қарай оңай шығады, сондай-ақ шаш қиындыларын оңай алып тастау үшін, қылшықты білікшені өз осі бойымен қолмен айналдыруға болады.

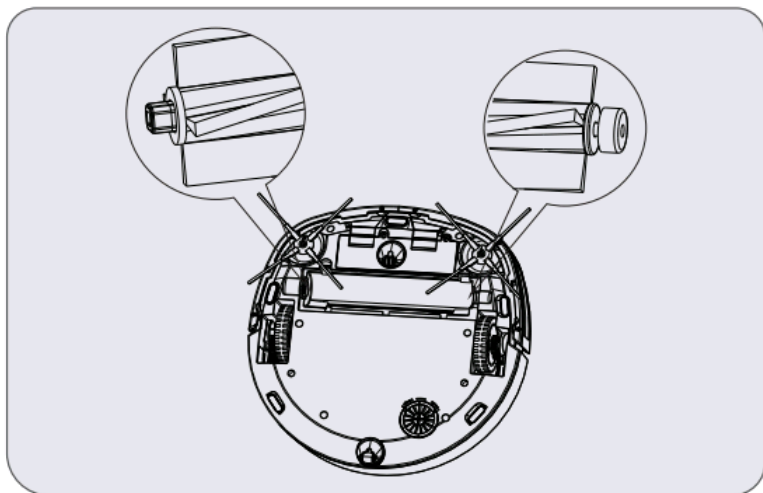
4. Қылшықты білікшесі қатты бітеліп қалған жағдайда, электрлі қылшақтың білікшесін бекітуге арналған жақтауын шешіп алыңыз, ол үшін ысырманың бекіткіш ілгектерінің тілдіктерін «өзіңізге қарай» сәл ғана басыңыз, жақтаудың шет жағын көтеріңіз де, содан кейін жақтауды шығарып алыңыз.



5. Қылшықты білікшесінің оң жақ бөлігін аздап жоғары қарай көтеріңіз, содан кейін оны оңға қарай тарта жетегімен іліністен шығарыңыз да, ұяшықтан алыңыз. Қылшықты білікше қылшақтың корпусынан шығарылған соң, оны қайшымен немесе өткір пышақтың көмегімен оралған шаш пен жіптерден оңай тазартуға болады.



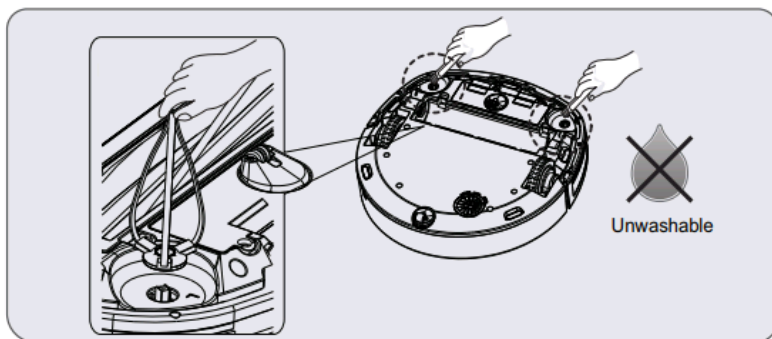
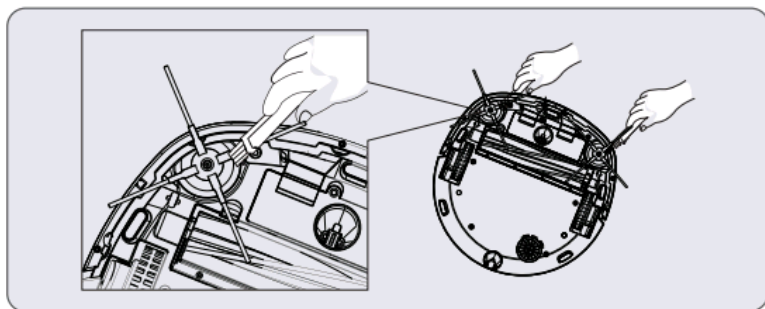
6. Қылшықты білікшені өз орнына, қылшақтың корпусына орнатыңыз. Қылшақ корпусына қылшықты білікшенің орнатылуы кері реттілікпен орындалады.



7. Қылшақ бөлшектері мен электр жетегі қатты бітелсе, құралды бөлшектеу мен тазарту үшін авторизацияланған (уәкілетті) сервистік қызмет көрсету орталығына хабарласыңыз.

БҮЙІРЛІК ҚЫЛШАҚТАРЫН ТАЗАЛАУ

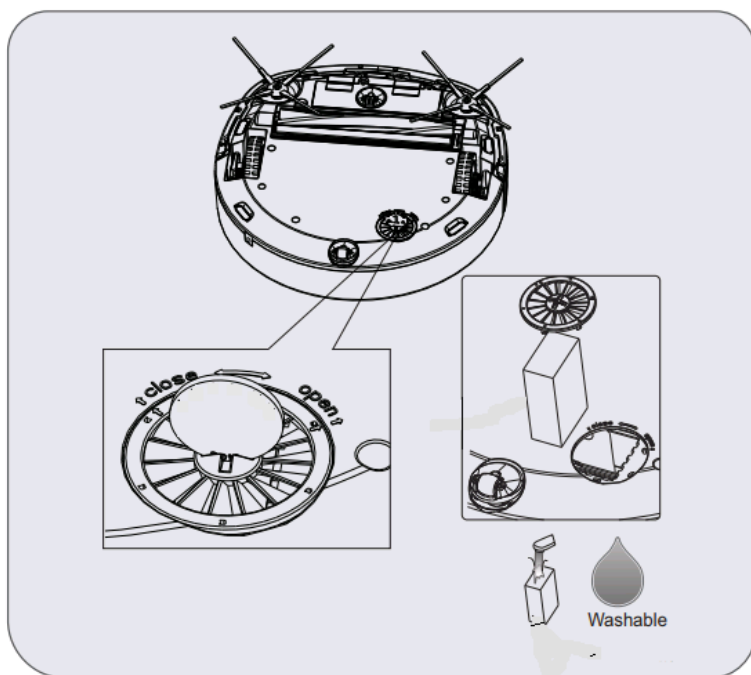
1. Робот-шаңсорғыштың қуат көзін ажыратыңыз.
2. Бүйірлік қылшақтардың бүлінбегеніне көз жеткізіңіз, қылшақтарда қандайда бөгде заттардың және / немесе оралған қоқыстардың бар-жоғын тексеріңіз.
3. Қажет болған жағдайда қылшақтарды шаңсорғыштан ажыратып алыңыз.
4. Бүйірлік қылшақтарды жылы суға малынған және жақсылап сығылған мата сулықпен сүртіп шығыңыз. **Әр тазалау үдерісін жүргізгеннен кейін, яғни шаңсорғышты әр пайдаланғаннан кейін, оның бүйірлік қылшақтарын әрдайым тазалап отырыңыз.**
5. Бүйірлік қылшақтар бүлінген жағдайда, оларды дер кезінде жаңа бүйірлі қылшақтарға алмастырыңыз.



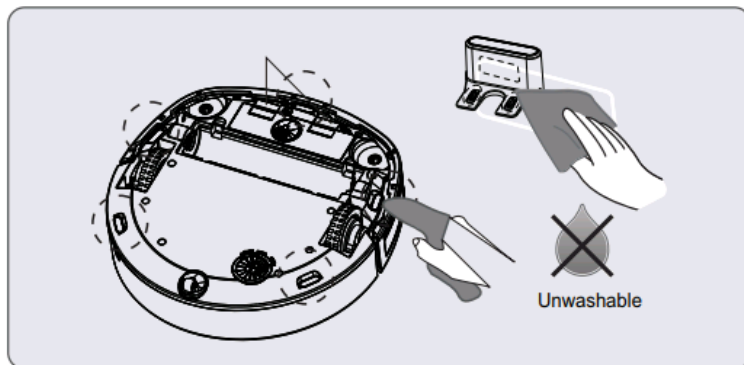
ҚҰРАЛДЫҢ ДАТЧИКТЕРІН ЖӘНЕ ТҮЙІСПЕЛЕРІН ТАЗАЛАУ

- Робот-шаңсорғыштың артқы және алдыңғы дөңгелектерін жиналған қоқыстан тазалаңыз.

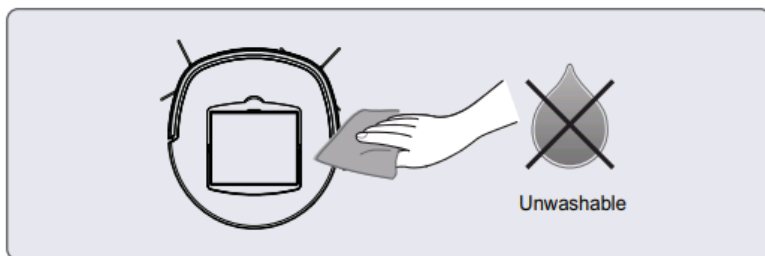
- Шаңсорғыштың ауа алмасатын желдеткіш саңылауын шаңнан әрдайым тазалап отырыңыз, оның ауа алмасатын желдеткіш саңылауын тазалау үшін келісідей орындаңыз: желдеткіш саңылауының торын тиын арқылы сағат тілінің бағытымен бұрап ашыңыз да, оны ілгек сияқты затпен іліп, шешіп алыңыз. Поролонды сүзгісін шығарып алыңыз да, оны шаңнан тазалаңыз – сүзгіні таза ағын судың астында жақсылап жуып-шайып шығыңыз, оны тазалау барысында ешқандай жуғыш не тазартқыш құралдарын пайдаланбаңыз. Сүзгіні құрғатыңыз, оны құрғату үшін үтік сияқты қыздырғыш немесе кептіргіш құрылғыларды қолданбаңыз, оны ауада не бөлме температурада кептіріңіз. Поролонды сүзгісін орнына орнатыңыз және желдеткіш саңылауының торын (қақпағын) жабыңыз.



- Робот-шаңсорғыштың құлап қалуын болдырмайтын сенсорларын (датчиктерін) шаңнан, ешбір механикалық әсер етүсіз, жұмсақ мата сулықпен абайлап сүртіп тазалаңыз.



- Робот-шаңсорғыштың бамперін шаңнан, ешбір механикалық әсер етүсіз, жұмсақ қылшақпен немесе мата сулықпен абайлап сүртіп тазалаңыз.



- Шаңсорғыштың табанындағы және зарядтау базасының табанында орналасқан түйіспелік алаңшаларын құрғақ жұмсақ шүберекпен тазалап шығыңыз.

- Робот-шаңсорғышты пайдалану барысында, оны ұзақ уақыт пайдаланбаған кезде, яғни ол күту режимде қозғалыссыз күйінде ұзақ уақыт тұрған кезде, оның батареясын ажыратыңыз.

Шаңсорғыштың сыртқы түйіндерін, тораптарын тазалауға байланысты жұмыстар (кепілдікке жатпайды) кепілдікті сервистік қызмет көрсету жөніндегі кепілдік міндеттемелерге кірмейді.

АҚАУЛАРДЫ ІЗДЕСТІРУ ЖӘНЕ ОЛАРДЫ ЖОЮ ТӘСІЛДЕРІ

Бұл кестеде құралды пайдалану барысында туындауы мүмкін, кең таралған мәселелер көрсетілген және олардың сипаттамасы келтірілген.

№	Ақауларға қатысты мәселелер	Индикациясы	Ақауларды жою тәсілдері
1	Робот-шаңсорғыштың құлап қалуын болдырмайтын сол жақтағы артқы датчигі жұмыс істемейді.	Е 001	Робот-шаңсорғыштың сол жақтағы артқы датчигін қарап шығыңыз, оған шаң, қыл сияқты бөгде заттар жабысып қалған шығар, тексеріңіз, лас болса сүртіп тазартыңыз. Датчиктің жұмыс істеу мүмкіндігін болдырмайтын, қандайда бір кедергі жасап тұрған бөгде заттардың немесе оралған қоқыстардың бар-жоғын тексеріңіз, барлық кедергі жасап тұрған бөгде заттарды немесе оралған қоқыстарды алып тастаңыз. Кедергілер болмаған кезде АСҚК орталығына хабарласыңыз.
2	Робот-шаңсорғыштың құлап қалуын болдырмайтын сол жақтағы алдыңғы датчигі жұмыс істемейді.	Е 002	Робот-шаңсорғыштың сол жақтағы алдыңғы датчигін қарап шығыңыз, оған шаң, қыл сияқты бөгде заттар жабысып қалған шығар, тексеріңіз, лас болса сүртіп тазартыңыз. Датчиктің жұмыс істеу мүмкіндігін болдырмайтын, қандайда бір кедергі жасап тұрған бөгде заттардың немесе оралған қоқыстардың бар-жоғын тексеріңіз, барлық кедергі жасап тұрған бөгде заттарды немесе оралған қоқыстарды алып тастаңыз. Кедергілер

			болмаған кезде АСҚК орталығына хабарласыңыз.
3	Робот-шаңсорғыштың құлап қалуын болдырмайтын алдыңғы датчигі жұмыс істемейді.	E 003	Робот-шаңсорғыштың алдыңғы датчигін қарап шығыңыз, оған шаң, қыл сияқты бөгде заттар жабысып қалған шығар, тексеріңіз, лас болса сүртіп тазартыңыз. Датчиктің жұмыс істеу мүмкіндігін болдырмайтын, қандайда бір кедергі жасап тұрған бөгде заттардың немесе оралған қоқыстардың бар-жоғын тексеріңіз, барлық кедергі жасап тұрған бөгде заттарды немесе оралған қоқыстарды алып тастаңыз. Кедергілер болмаған кезде АСҚК орталығына хабарласыңыз.
4	Робот-шаңсорғыштың құлап қалуын болдырмайтын оң жақтағы алдыңғы датчигі жұмыс істемейді.	E 004	Робот-шаңсорғыштың оң жақтағы алдыңғы датчигін қарап шығыңыз, оған шаң, қыл сияқты бөгде заттар жабысып қалған шығар, тексеріңіз, лас болса сүртіп тазартыңыз. Датчиктің жұмыс істеу мүмкіндігін болдырмайтын, қандайда бір кедергі жасап тұрған бөгде заттардың немесе оралған қоқыстардың бар-жоғын тексеріңіз, барлық кедергі жасап тұрған бөгде заттарды немесе оралған қоқыстарды алып тастаңыз. Кедергілер болмаған кезде АСҚК орталығына хабарласыңыз.
5	Робот-шаңсорғыштың құлап қалуын болдырмайтын оң жақтағы артқы датчигі жұмыс істемейді.	E 005	Робот-шаңсорғыштың оң жақтағы артқы датчигін қарап шығыңыз, оған шаң, қыл сияқты бөгде заттар жабысып қалған шығар, тексеріңіз, лас болса сүртіп тазартыңыз. Датчиктің жұмыс істеу мүмкіндігін болдырмайтын, қандайда бір кедергі жасап тұрған бөгде заттардың немесе оралған қоқыстардың бар-жоғын тексеріңіз, барлық кедергі жасап тұрған бөгде заттарды немесе оралған қоқыстарды алып тастаңыз. Кедергілер болмаған кезде АСҚК орталығына хабарласыңыз.

6	Робот-шаңсорғыштағы бампердің оң жағы кептеліп айқасып қалуы.	Е 006	Робот-шаңсорғыштағы бампердің кептелуінің бар-жоғын тексеріңіз, бампердің оң жағы кептеліп айқасып қалмағанына көз жеткізіңіз, кірді жойыңыз және бөгде заттарды алып тастаңыз.
7	Робот-шаңсорғыштағы бампердің сол жағы кептеліп айқасып қалуы.	Е 007	Робот-шаңсорғыштағы бампердің кептелуінің бар-жоғын тексеріңіз, бампердің сол жағы кептеліп айқасып қалмағанына көз жеткізіңіз, лас болса тазаланыз және бөгде заттарды алып тастаңыз.
8	Робот-шаңсорғыштың сол жақтағы дөңгелегінің кептеліп айқасып қалуы.	Е 008	Робот-шаңсорғыштың сол жақтағы дөңгелегін қарап шығыңыз, оның кептелуінің бар-жоғын тексеріңіз, дөңгелектің кептеліп айқасып қалмағанына көз жеткізіңіз, лас болса тазаланыз, дөңгелекке оралған қоқыстарын жойыңыз және бөгде заттарды алып тастаңыз.
9	Робот-шаңсорғыштың оң жақтағы дөңгелегінің кептеліп айқасып қалуы.	Е 009	Робот-шаңсорғыштың оң жақтағы дөңгелегін қарап шығыңыз, оның кептелуінің бар-жоғын тексеріңіз, дөңгелектің кептеліп айқасып қалмағанына көз жеткізіңіз, лас болса тазаланыз, дөңгелекке оралған қоқыстарын жойыңыз және бөгде заттарды алып тастаңыз.
10	Робот-шаңсорғыштың сол жақтағы дөңгелегі айналмайды.	Е 010	Робот-шаңсорғыштың сол жақтағы дөңгелегін қарап шығыңыз, оның кептелуінің бар-жоғын тексеріңіз, дөңгелектің кептеліп айқасып қалмағанына көз жеткізіңіз, лас болса тазаланыз, дөңгелекке оралған қоқыстарын жойыңыз және бөгде заттарды алып тастаңыз.
11	Робот-шаңсорғыштың оң жақтағы дөңгелегі айналмайды.	Е 011	Робот-шаңсорғыштың оң жақтағы дөңгелегін қарап шығыңыз, оның кептелуінің бар-жоғын тексеріңіз, дөңгелектің кептеліп айқасып қалмағанына көз жеткізіңіз, лас болса тазаланыз, дөңгелекке оралған қоқыстарын жойыңыз және бөгде заттарды алып тастаңыз.
12	Робот-шаңсорғыштың моторына қатысты мәселе туындады.	Е 012	Кедергілер болмаған кезде АСҚК орталығына хабарласыңыз .
13	Робот-шаңсорғыштың сол жақтағы бүйірлік	Е 013	Робот-шаңсорғыштың сол жақтағы бүйірлік қылшағын қарап шығыңыз,

	қылшағының кептеліп айқасып қалуы.		оның кептелуінің бар-жоғын тексеріңіз, шаңсорғыштың оң жақтағы бүйірлік қылшағының кептеліп айқасып қалмағанына көз жеткізіңіз, лас болса тазаланыз, қылшаққа оралған қоқыстарын жойыңыз және бөгде заттарды алып тастаңыз.
14	Робот-шаңсорғыштың оң жақтағы бүйірлік қылшағының кептеліп айқасып қалуы.	Е 014	Робот-шаңсорғыштың оң жақтағы бүйірлік қылшағын қарап шығыңыз, оның кептелуінің бар-жоғын тексеріңіз, шаңсорғыштың оң жақтағы бүйірлік қылшағының кептеліп айқасып қалмағанына көз жеткізіңіз, лас болса тазаланыз, қылшаққа оралған қоқыстарын жойыңыз және бөгде заттарды алып тастаңыз.
15	Робот-шаңсорғыштың шаңжинағышына қатысты мәселе туындады.	Е 015	Робот-шаңсорғыштың шаңжинағыш контейнері дұрыс орнатылғанына көз жеткізіңіз.
16	Робот-шаңсорғыштың ортасындағы қылшағының кептеліп айқасып қалуы.	Е 016	Робот-шаңсорғыштың ортасындағы қылшағын қарап шығыңыз, оның кептелуінің бар-жоғын тексеріңіз, шаңсорғыштың ортасындағы қылшағының кептеліп айқасып қалмағанына көз жеткізіңіз, лас болса тазаланыз, қылшаққа оралған қоқыстарын жойыңыз және бөгде заттарды алып тастаңыз.

Тазалау барысында туындауы мүмкін мәселелердің себептерін жою.

1	Робот-шаңсорғыштың қуатталуына қатысты мәселе туындады.	Зарядтау құрылғысымен (зарядтау базасымен) байланыс жоқ. Адаптердің істікшесі зарядтау базасының тиісті істікшелі ағытпасына (зарядтау ұяшығына) жалғанған жоқ. Қолданылатын адаптер штаттық емес, яғни бұл робот-шаңсорғыштың осы үлгісінің жиынтықтылығына кірмейтін басқа бір өзге адаптер қолданылған.	Робот-шаңсорғыштың зарядтау құрылғысымен (зарядтау базасымен) байланысын тексеріңіз. Шаңсорғыштың зарядтау құрылғысын (зарядтау базасын) осы пайдалану жөніндегі нұсқаулықтың ережелері мен талаптарына сәйкес құрылғыға дұрыс жалғастырыңыз. Штаттық зарядтау адаптерін қолданыңыз.
2	Робот- шаңсорғыш бір орында тұрып қалды, тұрған жерінде ілгері қарай жүлқи қозғалыспен (жұлқына жылжый алмайды).	Робот-шаңсорғыштың дөңгелектердің жетегіне немесе оның қылшақтарына қоқыс немесе ұсақ заттар оралған.	Робот- шаңсорғыш автоматты түрде өзін босатуға тырысады. Егер бұл мүмкін болмаса - оған көмектесіңіз.
3	Робот-шаңсорғыш тазалау барысында тазалау жұмысын аяғына дейін жүргізбей, зарядтау базасына жылжып кетіп қалады.	Тазалау барысында робот-шаңсорғыштың аккумуляторлық батареясының қуаттандыруы жақын арада қуатсызданып таусыла бастаған кезде, робот автоматты түрде зарядтау базаға қайта оралады. Робот-шаңсорғыштың энергия шығысы / тұтынуы әртүрлі болып өзгереді, бұл едендегі жабындардың түріне байланысты.	Робот-шаңсорғышты қуаттандыру қажет. Роботтың автономды толық жұмыс жасау уақытысы бөлмедегі не үйдегі кеңістіктің күрделілігіне және жиналған қоқыстың көлеміне, сондай-ақ тазалау режиміне де байланысты.

4	<p>Робот-шаңсорғыш жоспарланған тазалауды аяқтамай қалдырды.</p>	<p>Робот-шаңсорғыштың қуат көзі ажыратылған.</p> <p>Робот-шаңсорғыштың қуаттандыруы толығымен қуатсызданып таусылды.</p> <p>Робот-шаңсорғыш қоқыспен қоршалған (бұғатталған).</p>	<p>Робот-шаңсорғышты іске қосыңыз.</p> <p>Робот-шаңсорғыш күту режимінде болған кезде, ол толығымен қуатталғанына, яғни оның кез-келген уақытта тазалау жұмысын жүргізу үшін жеткілікті қуаты бар екеніне көз жеткізіңіз.</p> <p>Робот-шаңсорғышты және оның шаңжинағыш контейнерін осы пайдалану жөніндегі нұсқаулықтың ережелері мен талаптарына сәйкес тазалаңыз.</p>
5	<p>Робот-шаңсорғыш қашықтан басқару пульті арқылы іске қосылмайды (тиімді қашықтық 5 метрге дейін).</p>	<p>Қашықтан басқару пультінде батареялардың қуаттандыруы толығымен қуатсызданып таусылды.</p> <p>Робот-шаңсорғыштың қуат көзі ажыратылған/ робот-шаңсорғыштың аккумуляторлық батареясының қуаттандыруы толығымен қуатсызданып таусылды.</p> <p>Қашықтан басқару пультінің инфрақызыл сәуле шығарғыш көзі ластанған.</p> <p>Инфрақызыл сәуле шығаратын басқа көздерден кедергі бар.</p>	<p>Қашықтан басқару пультіндегі ресурсы таусылған батареяларын (2 дана AAA) осы типтегі екі жаңа батареяларға алмастырыңыз.</p> <p>Робот-шаңсорғышты іске қосыңыз/ роботты қуаттандыру қажет.</p> <p>Қашықтан басқару пультінің инфрақызыл сәуле шығарғыш көзін жұмсақ матамен сүртіп шығыңыз.</p> <p>Қашықтан басқару пультін инфрақызыл сигнал шығаратын басқа құрылғылардың жанында қолданбаңыз.</p>

Назар аударыңыз! Егер де, туындаған мәселені Сіз жоғарыда сипатталған қадамдарды

қолдана отырып, өз бетіңізбен шеше алмасаңыз, тұтынушыларды қолдауға арналған авторизацияланған (уәкілетті) POLARIS сервистік қызмет көрсету орталығына хабарласыңыз.

ҚҰРЫЛҒЫНЫ САҚТАУ ЖӨНІНДЕГІ ЕРЕЖЕЛЕРІ

Электр құралдар қоршаған ауа температурасы плюс 40°C -тан аспайтын және 5°C-тан кем емес, салыстырмалы ылғалдығы 70%-дан жоғары емес, қышқылды және электрлі құралдар материалдарына теріс әсер ететін өзге де бұдың, шаңның болмауы жағдайында жабық, құрғақ әрі таза бөлмежайда сақталуы тиіс. Құрылғыны балалардың қолы жетпейтін жерде сақтаңыз.

ҚҰРЫЛҒЫНЫ ТАСЫМАЛДАУ ЖӨНІНДЕГІ ЕРЕЖЕЛЕРІ

Электр құрылғылардың тасымалдануы, жүк тасымалданатын нақты бір көлік түрінде әрекет ететін, жүктерді көлігімен тасымалдау қағидаларына сәйкес көліктің барлық түріндегі құралдарымен жүзеге асырылады. Құрылғыны тасымалдау барысында түпнұсқалық зауыттық ораманы және қаптама қорабын пайдаланыңыз.

Электр құрылғыларды тасымалдау барысында оларды тікелей механикалық бүлінулерден, қызуудан, оған тіке күн сәулесінің, атмосфералық жауын-шашындардың түсуінен, ылғал мен агрессиялық орталар әсер етуінен қорғау шарттары қамтамасыз етілуі керек, сондай-ақ, құрылғылардың бұзылу қаупін туғызатын себептерін, яғни жоғарыда аталған әсерлердің тікелей әсер ету мүмкіндігін болдырмау қажет.



Назар аударыңыз! Құрылғының пайдалану мерзімі аяқталғаннан кейін бұл электр құрылғыны әдеттегі тұрмыстық қалдықтармен бірге лақтырмай, оны одан әрі кәдеге жарату мақсатында, қалдықтарды қабылдаумен, қайта өңдеумен және кәдеге жаратумен айналысатын ресми пунктке өткізіңіз. Осылайша, Сіз қоршаған ортаны сақтауға өз септігіңізді тигізесіз.

ҚҰРЫЛҒЫНЫ ТАУАР РЕТІНДЕ ӨТКІЗУ ЖӨНІНДЕГІ ЕРЕЖЕЛЕРІ

Бұл құрылғыны тауар ретінде өткізу жөніндегі ережелер белгіленген емес.

ПАЙДАЛАНУҒА ЖАРАМСЫЗ ҚҰРЫЛҒЫНЫ КӘДЕГЕ ЖАРАТУ ЖӨНІНДЕГІ ТАЛАПТАР

Жарамсыз деп табылған тұрмыстық электрлік құрылғылар мен техникалық бұйымдарды кәдеге жарату барысында пайда болатын қатты тұрмыстық қалдықтар белгіленген тәртіппен және салалық нормативті құжаттары бойынша көзделген қолданыстағы ережелер мен нормаларға сәйкес, соның ішінде «Өндіріс пен тұтыну қалдықтарын орналастыру мен залалсыздандыру бойынша гигиеналық талаптар» Санитарлық-эпидемиологиялық ережелер мен нормаларға 2.1.7.1322-03 сәйкес кәдеге жарату үшін міндетті түрде жиналуы тиіс.

ҚҰРЫЛҒЫНЫҢ ТЕХНИКАЛЫҚ СИПАТТАМАЛАРЫ

PVCR 3000 Cyclonic PRO – POLARIS сауда таңбасымен шығарылған тұрмыстық электрлік робот-шаңсорғыш

Құрылғының диаметрі: 330 мм

Құрылғының биіктігі: 79 мм

Шаңжинағыш контейнердің көлемі: 600 мл

Құрылғының қуаттылығы: 65 Вт

Қоректендіру көзі: аккумуляторлық батарея **Li-on 4400 мАч 14,8В**

АКБ-ны зарядтау уақытысы: 4,5 сағатқа дейін

АКБ-ны пайдалану арқылы жұмыс уақытысы: 120 минутқа дейін

Зарядтау құрылғысы

Зарядтау құрылғының сипаттамасы:

Кіріс кернеуі: 100-240 В

Жиілігі: 50/60 Гц

Шығыс кернеуі: 19 В

Максималды тоқ жүктемесі: 1500 мА

Қорғаныс жіктелімі – 2

ҚБП-не арналған қоректендіру элементтері – ААА типті, 2 дана.

Ескертпе: Өзгерістер мен жетілдіруді енгізудің ұдайы үрдісінің орын алуынан, нұсқаулық пен бұйымның арасында қандай да бір айырмашлық байқалуы мүмкін. Өндіруші, тұтынушының бұған назар аударатынына үлкен үміт артады.

СЕРТИФИКАТТАУ ЖӨНІНДЕГІ АҚПАРАТ.

БҰЛ ӨНІМ Кеден Одағының «Төмен вольтты жабдықтардың қауіпсіздігі туралы» (TP TC 004/2011), сондай-ақ, «Техникалық құралдардың электрлі магниттік сәйкестілігі» (TP TC 020/2011) техникалық регламенттерінің талаптарына сәйкестігін растау рәсімдерінен өтті және осы техникалық регламенттерінің талаптарына сәйкестілігі сертификатталды, сонымен бірге Кеден Одағына мүше мемлекеттердің нарығындағы өнім айналымының бірыңғай белгісі ЕурАзЭҚ техникалық регламенттерінің талаптарына сәйкес таңбаланған.

Сәйкестік Сертификатының тіркеу нөмірі/ сәйкестік туралы декларациясы жөнінде, сонымен бірге сертификаттың және декларациясының қолданылу мерзімі туралы мәліметтерді POLARIS бұйымды сатып алған жерде, яғни Өзіңіздің жергілікті POLARIS ресми сатушыңыздаң немесе Өндірушінің Уәкілетті өкілінен алуыңызға болады.



Бұйымның жарамдылық (қызмет) мерзімі: 3 жыл

Кепілдік мерзімі: 24 ай

Аккумуляторлық батареяға берілетін кепілдік мерзімі: 6 ай

Өндіруші:

POLARIS CORPORATION LIMITED - ПОЛАРИС КОРПОРЕЙШН ЛИМИТЕД
1801Блогі 18/F, Джубили Сентр, 46 Глостер Роуд, Ванчай, Гонконг
Unit 1801, 18/F, Jubilee Centre, 46 Gloucester Road, Wanchai, Hong Kong

Ресей Федерация мен Кеден Одағына мүше мемлекеттерде өндірушінің импорттаушысы және уәкілетті өкілі: "Поларис Инт" ЖШҚ, 105005, Мәскеу қаласы, 2-ші Бауманская көшесі., 7-үй, 5-ші тұрғын үй құрылысы, 26-ші бөлме.

Бірыңғай анықтамалық қызметінің телефон нөмірі: 8-800-700-11-78

КЕПІЛДІК МІНДЕТТЕМЕ

Бұйым: Тұрмыстық электрлі робот-шаңсорғыш

Моделі PVCР 3000 Cyclonic PRO

Бұл кепілдік бұйымды сатып алу фактісін растайтын күннен бастап 24 ай бойына әрекетте болады және «Тұтынушылардың құқықтарын қорғау туралы» РФ Заңына сәйкес бұйымның кепілдік қызмет көрсетуді білдіреді.

1. Өндірушінің кепілдік міндеттемесі «POLARIS» сауда таңбасымен шығарылатын және уәкілетті сатушылардан сатып алған барлық үлгілерге, кепілдік қызмет көрсетілетін елдердің барлығында жарамды (сатып алған жеріне қарамастан) таралады.
2. Бұйым пайдалану бойынша нұсқаулыққа, қауіпсіздік бойынша ережелер мен талаптарды қатаң сақтай отырып, пайдаланылуы тиіс.
3. Бұл кепілдік тауарды тұтынушыға беруден кейін, келесі жәйттердің нәтижесінде туындаған кемшіліктерге таралмайды, егер де:
 - Химиялық, механикалық немесе өзге де әсер етулер, бөгде заттардың, сұйықтықтың, өнімдердің және құрт-құмырсқа немесе шыбын-шіркей секілді жәндіктердің бұйымның ішіне түсіп кетуі және олардың өмірлік белсенділігінің өнімдері бұйымның ішінде болса, яғни микроорганизмдердің, жәндіктердің тіршілік әрекеті салдарынан нәтижесінде туындаған ақау үшін таралмайды;
 - Бұйымды тікелей мақсаты бойынша емес пайдаланғанда, оны дұрыс пайдаланбағанда, сондай-ақ, бұйымды осы пайдалану жөніндегі Нұсқаулықта берілген техника қауіпсіздігі ережелері мен талаптарын бұза отырып, орнатқанда және пайдаланғанда;
 - Бұйымды қолдануға арналмаған мақсаттарда пайдаланған жағдайда;
 - Құрылымы қалыпты пайдалану салдарынан пайда болған сыртқы өзгерістер байқалса, сондай-ақ, құрылымының функционалдық қасиетіне әсер тигізбейтін, қалыпты түрде тозған жағдайда: құралдың ішкі және сыртқы қабатының механикалық бүлінуі (металдың ішіне майысу, сызаттың түсуі, сыртқы түс түрінің өзгеруі не тіпті жоғалуы немесе қажалып бүлінуі), металл түсінің қалыпты өзгеруі, сондай-ақ, құрылымының метал бетінде құбылмалы немесе қара дақтардың пайда болуы, сонымен қатар, құрылымының жабыны бүлінген жерлеінде тоттанудың салдарынан металдың бұзылуы, яғни металдың бетінде тотқа қарсы жабыны жоқ және жабыны бар жерлерінде коррозияның орын алуы салдарынан зақымдалған болса;

- Жарамдылық мерзімі шектеулі әрлеу бөлшектері және шам, батареялар, қоқыс жинауға арналған сыйымдылықтар, белдіктер, қылшақтар, қорғаныс экрандары тозған жағдайда, сондай-ақ басқа да бұйымдарды, олардың пайдалану мерзімі шектеулі болған жағдайда;
 - Авторизацияланған (уәкілетті) сервистік қызмет көрсету орталықтар болып табылмайтын*, тұлғалар немесе фирмалар өндірген бұйымдардың жөндеуін жүргізген жағдайда;
 - Тасымалдау кезінде бұйымға қандай да зақым келтірілген болса, оны дұрыс емес пайдалану салдарынан туындаған ақау үшін, сондай-ақ бұйымның құрылымында қарастырылмаған модификациялау (яғни құрылғының түрін өзгерту, түрлендіру) әрекетіне байланысты, немесе өздігінен жөндеу жұмысын жүргізудің нәтижесінде туындаған ақау үшін таралмайды;
4. Өндіруші төмендегі жағдайларда кепілді міндеттемелерді көтермейді, егер бұйымның бетінде техникалық төлқұжатты сәйкестендіру тақтайшасы жоқ болса, немесе оның техникалық төлқұжатты сәйкестендіру тақтайшасында берілген техникалық деректері жойылған, жойылып кетірген немесе түзетілген болса өндірушінің осы салдардың нәтижесінде туындаған залал үшін жауапты емес.
 5. Бұл кепілдік тек қана жеке тұрмыстық қажеттілік үшін пайдаланылатын бұйымдарға ғана жарамды, және коммерциялық, өнеркәсіптік немесе кәсіби мақсатта қолданылатын бұйымдарға таралмайды.

Назар аударыңыз!! Өндіруші тұтынушының (сатып алушының) немесе үшінші тұлғалардың қасақана немесе ұқыпсыз әрекеттерінің және бұйымды орнату/пайдалану шарттары мен ережелерін сақтамау салдарынан адамдарға, үй жануарларға, қоршаған ортаға немесе мүлікке POLARIS бұйымның зақымдалуынан тікелей немесе жанама себеп болатын кез келген ықтимал зиян келтірілгені үшін жауапкершілік көтермейді.

POLARIS бұйымдарына техникалық қызмет көрсету, сапасын тексеру, кепілдік және кепілдіктен кейінгі жөндеу жұмыстарына қатысты барлық мәселелері бойынша Авторизацияланған (уәкілетті) POLARIS сервистік қызмет көрсету орталығына немесе Өзіңіздің жергілікті POLARIS ресми сатушыңызға - Уәкілетті POLARIS дилеріне хабарласыңыз.

POLARIS бұйымдарына кепілдік жөндеу жұмыстарын тек Авторизацияланған (уәкілетті) POLARIS сервистік қызмет көрсету орталықтары жүзеге асырады.

* Авторизацияланған (уәкілетті) сервистік қызмет көрсету орталықтардың мекен-жайлары Компания сайтында көре аласыз: www.polar.ru

Бұйымға кепілдік жөндеу жұмыстарын жүргізу немесе заңмен қарастырылған басқа да талаптарды орындау кезінде бұйымды сатып алу күнін растау үшін сатып алу құжаттарыңызды сақтауыңызға өтіне сұраймыз.

Мұндай құжаттары толтырылған POLARIS кепілдік талоны, кассалық чек немесе Сатушының түбіртегі, бұйымды сатып алу күні мен орнын растайтын басқа да құжаттар болуы мүмкін.

Бұйымды сатып алу күнін растайтын құжатты ұсынбаған кезде, кепілдік мерзімі бұйым өндіріліп шығарылған күннен бастап есептеледі.

Бұйымның өңделіп шығарылған күні бұйымның техникалық төлқұжатты сәйкестендіру тақтайшасында көрсетілген, ол бұйымның артқы қабырғасында орналасқан.